

ГОСТ 17473—80

МЕЖГОСУДАРСТВЕННЫЙ СТАНДАРТ

---

# ВИНТЫ С ПОЛУКРУГЛОЙ ГОЛОВКОЙ КЛАССОВ ТОЧНОСТИ А И В

КОНСТРУКЦИЯ И РАЗМЕРЫ

Издание официальное



Москва  
Стандартинформ  
2006

**Поправка к ГОСТ 17473—80 Винты с полукруглой головкой классов точности А и В. Конструкция и размеры (см. сборник «Винты классов точности А и В. Технические условия», 2006)**

В каком месте	Напечатано	Должно быть
С. 129. Пункт 2. Пример условного обозначения	<i>Винт М2.М8×1—6g× ×50—34.48.016</i>	<i>Винт В2.М8×1—6g× ×50—34.48.016</i>

(ИУС № 4 2010 г.)

**ВИНТЫ С ПОЛУКРУГЛОЙ ГОЛОВКОЙ  
КЛАССОВ ТОЧНОСТИ А И В****Конструкция и размеры**Half-rounded head screws, product grades A and B.  
Design and dimensions**ГОСТ  
17473—80****Взамен  
ГОСТ 17473—72**МКС 21.060.10  
ОКП 12 8400

Постановлением Государственного комитета СССР по стандартам от 30 июня 1980 г. № 3276 дата введения установлена

01.01.82

Ограничение срока действия снято Постановлением Госстандарта СССР от 28.06.91 № 1177

1. Настоящий стандарт распространяется на винты с полукруглой головкой классов точности А и В с номинальным диаметром резьбы от 1 до 20 мм.

(Измененная редакция, Изм. № 2).

2. Конструкция и размеры винтов должны соответствовать указанным в табл. 1, 2 и на чертеже.



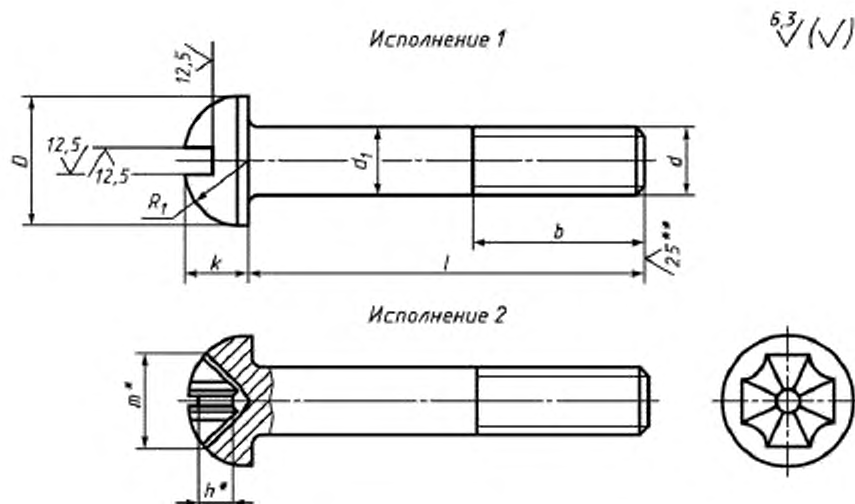
Таблица 2

Длина винта $l$	мм																	
	1	1,2	1,4	1,6	2	2,5	3	3,5	4	5	6	8	10	12	14	16	18	20
2																		
(2,5)																		
3																		
(3,5)																		
4																		
5																		
6																		
(7)																		
8																		
9																		
10																		
11																		
12																		
(13)																		
14																		
16																		
(18)																		
20																		
(22)																		
25																		
(28)																		
30																		
(32)																		
35																		
(38)																		
40																		
(42)																		
45																		
(48)																		
50																		
55																		
60																		
65																		
70																		
75																		
80																		
(85)																		
90																		
(95)																		
100																		
110																		
120																		

Стандартные длины

Примечания:

1. Длины винтов, заключенные в скобки, применять не рекомендуется.
2. Удлиненная линия резьбы предпочтительна.
3. Винты со стержнем длиной менее длины резьбы с учетом подбора и изготавливают с резьбой по всей длине стержня.



\* Размеры для справок.

\*\* Для винтов, обработанных резанием, в остальных случаях не нормируют

Пример условного обозначения винта с полукруглой головкой, класса точности А, исполнения 1, диаметром резьбы  $d = 8$  мм, с крупным шагом резьбы, с полем допуска резьбы 6g, длиной  $l = 50$  мм, нормальной длиной резьбы  $b = 22$  мм, класса прочности 4.8, без покрытия:

*Винт А.М8-6g×50.48 ГОСТ 17473—80*

То же, класса точности В, исполнения 2, с мелким шагом резьбы, удлиненной длиной резьбы  $b = 34$  мм, с цинковым покрытием толщиной 6 мкм, хромированным:

*Винт М2.М8-1-6g×50-34.48.016 ГОСТ 17473—80*

**(Измененная редакция, Изм. № 1, 2).**

3. Диаметр гладкой части  $d_1$  должен быть равен наружному диаметру резьбы или равен диаметру стержня под накатывание метрической резьбы по ГОСТ 19256—73.

**(Измененная редакция, Изм. № 1).**

4. По соглашению между потребителем и изготовителем допускается изготавливать винты с длинами, не указанными в табл. 2.

5. Резьба — по ГОСТ 24705—2004. Сбег и недорез резьбы — по ГОСТ 10549—80.

6. Шлицы прямые — по ГОСТ 24669—81, крестообразные — по ГОСТ 10753—86.

6а. Радиус под головкой — по ГОСТ 24670—81.

5—6а. **(Измененная редакция, Изм. № 2).**

6б. Допуски, методы контроля размеров и отклонений формы и расположения поверхностей — по ГОСТ 1759.1—82.

6в. Дефекты поверхности и методы контроля — по ГОСТ 1759.2—82.

6б, 6в. **(Введены дополнительно, Изм. № 2).**

7. Технические требования — по ГОСТ 1759.0—87.

8. Теоретическая масса винтов указана в приложении 1.

9. **(Исключен, Изм. № 2).**

Теоретическая масса винтов

Длина винта $l$ , мм	Масса 1000 шт. стальных винтов с крупными шагом резьбы, кг %, при номинальном диаметре резьбы $d$ , мм																	
	1	1,2	1,4	1,6	2	2,5	3	3,5	4	5	6	8	10	12	14	16	18	20
2	0,018	0,028	0,040	0,056	—	—	—	—	—	—	—	—	—	—	—	—	—	—
2,5	0,020	0,031	0,044	0,062	0,112	—	—	—	—	—	—	—	—	—	—	—	—	—
3	0,022	0,034	0,049	0,067	0,121	0,202	0,344	—	—	—	—	—	—	—	—	—	—	—
3,5	0,025	0,038	0,053	0,073	0,130	0,217	0,365	—	—	—	—	—	—	—	—	—	—	—
4	0,027	0,041	0,058	0,079	0,139	0,232	0,387	0,527	0,763	—	—	—	—	—	—	—	—	—
5	0,031	0,048	0,067	0,090	0,157	0,261	0,430	0,585	0,840	—	—	—	—	—	—	—	—	—
6	—	0,054	0,076	0,101	0,175	0,290	0,474	0,644	0,916	1,580	—	—	—	—	—	—	—	—
7	—	0,061	0,085	0,112	0,193	0,320	0,517	0,702	0,993	1,702	2,643	—	—	—	—	—	—	—
8	—	—	0,094	0,123	0,211	0,349	0,560	0,761	1,069	1,824	2,818	—	—	—	—	—	—	—
9	—	—	0,103	0,135	0,229	0,378	0,604	0,819	1,146	1,946	2,993	—	—	—	—	—	—	—
10	—	—	0,112	0,146	0,247	0,407	0,647	0,878	1,222	2,068	3,167	—	—	—	—	—	—	—
11	—	—	0,121	0,157	0,265	0,437	0,690	0,936	1,299	2,191	3,342	—	—	—	—	—	—	—
12	—	—	0,168	0,283	0,466	0,734	0,995	1,375	2,313	3,516	7,003	—	—	—	—	—	—	—
13	—	—	0,180	0,301	0,495	0,777	1,053	1,451	2,435	3,691	7,318	—	—	—	—	—	—	—
14	—	—	0,191	0,319	0,525	0,820	1,112	1,528	2,557	3,866	7,634	—	—	—	—	—	—	—
16	—	—	—	0,355	0,583	0,907	1,229	1,681	2,802	4,215	8,264	—	—	—	—	—	—	—
18	—	—	—	0,391	0,642	0,994	1,346	1,834	3,046	4,564	8,896	15,19	—	—	—	—	—	—
20	—	—	—	—	0,701	1,080	1,463	1,987	3,290	4,914	9,526	16,19	—	—	—	—	—	—
22	—	—	—	—	0,759	1,167	1,580	2,139	3,535	5,263	10,157	17,19	25,02	—	—	—	—	—
25	—	—	—	—	0,847	1,297	1,756	2,369	3,901	5,787	11,104	18,68	27,20	39,96	—	—	—	—
28	—	—	—	—	—	1,427	1,931	2,598	4,268	6,311	12,050	20,18	29,37	42,93	—	—	—	—
30	—	—	—	—	—	1,514	2,048	2,781	4,512	6,660	12,681	21,18	30,82	44,91	62,77	—	—	—
32	—	—	—	—	—	—	2,166	2,904	4,756	7,009	13,311	22,17	32,26	46,89	65,42	—	—	—
35	—	—	—	—	—	—	—	2,341	3,133	5,123	14,258	23,67	34,43	49,85	69,40	89,3	—	—
38	—	—	—	—	—	—	—	—	3,363	5,490	8,057	15,204	25,16	36,60	52,82	73,38	94,2	—
40	—	—	—	—	—	—	—	—	3,516	5,734	8,407	15,835	26,16	38,05	54,80	76,03	97,5	129,4
42	—	—	—	—	—	—	—	—	—	5,978	8,755	16,465	27,16	39,50	56,78	78,68	100,8	133,6
45	—	—	—	—	—	—	—	—	—	6,345	9,280	17,412	28,66	41,67	59,74	82,66	105,8	139,8
48	—	—	—	—	—	—	—	—	—	6,711	9,803	18,358	30,15	43,84	62,71	86,64	110,7	146,0
50	—	—	—	—	—	—	—	—	—	6,956	10,152	18,989	31,15	45,29	64,68	89,29	114,0	150,2
55	—	—	—	—	—	—	—	—	—	—	11,025	20,366	33,64	48,91	69,63	95,92	122,2	160,5
60	—	—	—	—	—	—	—	—	—	—	11,899	22,143	36,13	52,52	74,58	102,55	130,5	170,9
65	—	—	—	—	—	—	—	—	—	—	—	23,720	38,63	56,14	79,52	109,19	138,7	181,3
70	—	—	—	—	—	—	—	—	—	—	—	—	41,12	59,76	84,47	115,81	146,9	191,7
75	—	—	—	—	—	—	—	—	—	—	—	—	—	63,38	89,42	122,44	155,2	202,1
80	—	—	—	—	—	—	—	—	—	—	—	—	—	67,00	94,35	129,07	163,4	212,4
85	—	—	—	—	—	—	—	—	—	—	—	—	—	70,61	99,30	135,70	171,6	222,8
90	—	—	—	—	—	—	—	—	—	—	—	—	—	—	104,24	142,34	179,9	233,2
100	—	—	—	—	—	—	—	—	—	—	—	—	—	—	—	148,96	188,1	243,6
110	—	—	—	—	—	—	—	—	—	—	—	—	—	—	—	—	—	253,9
120	—	—	—	—	—	—	—	—	—	—	—	—	—	—	—	—	—	274,7
	—	—	—	—	—	—	—	—	—	—	—	—	—	—	—	—	—	295,4

Примечание. Для определения массы винтов из алюминиевого сплава указанные в таблице, следует умножить на коэффициент 0,356, из таблицы — на 1,08.

ПРИЛОЖЕНИЕ 2. (Исключено, Изм. № 2).

**Поправка к ГОСТ 17473—80 Винты с полукруглой головкой классов точности А и В. Конструкция и размеры (см. сборник «Винты классов точности А и В. Технические условия», 2006)**

В каком месте	Напечатано	Должно быть
С. 129. Пункт 2. Пример условного обозначения	<i>Винт М2.М8×1—6g× ×50—34.48.016</i>	<i>Винт В2.М8×1—6g× ×50—34.48.016</i>

(ИУС № 4 2010 г.)