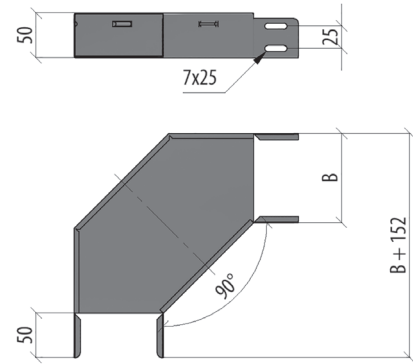


## УГОЛ ГОРИЗОНТАЛЬНЫЙ 90° БАЗОВОЙ СЕРИИ

### GL90

Используется для изменения направления кабельной трассы в горизонтальной плоскости под углом 90°.

Единица измерения: шт. (штука). Кратность: 1 шт.



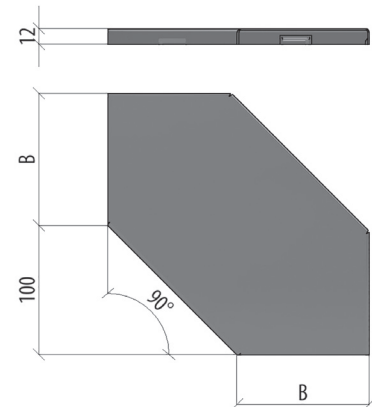
Артикул	Наименование	B	S	T	SZ	RAL
GL90-50-50	Угол горизонтальный 90 гр. 50x50 мм	50	0,80	0,26	L00131	L05866
GL90-50-100	Угол горизонтальный 90 гр. 50x100 мм	100	0,80	0,41	L00101	L02950
GL90-50-150	Угол горизонтальный 90 гр. 50x150 мм	150	0,80	0,54	L00111	L05154
GL90-50-200	Угол горизонтальный 90 гр. 50x200 мм	200	1,00	1,03	L00121	L00628
GL90-50-300	Угол горизонтальный 90 гр. 50x300 мм	300	1,00	1,52	L00141	L05115
GL90-50-400	Угол горизонтальный 90 гр. 50x400 мм	400	1,00	2,10	L00151	L03746

## КРЫШКА УГЛА ГОРИЗОНТАЛЬНОГО 90° БАЗОВОЙ СЕРИИ

### KGL90

Используется для защиты кабеля от внешних воздействий и механических повреждений.

Единица измерения: шт. (штука). Кратность: 1 шт.



Артикул	Наименование	B	S	T	SZ	RAL
KGL90-50	Крышка горизонт. угла 90 гр. 50 мм	50	0,55	0,09	L00731	L05994
KGL90-100	Крышка горизонт. угла 90 гр. 100 мм	100	0,55	0,15	L00701	L02641
KGL90-150	Крышка горизонт. угла 90 гр. 150 мм	150	0,55	0,23	L00711	L05993
KGL90-200	Крышка горизонт. угла 90 гр. 200 мм	200	0,55	0,33	L00721	L00630
KGL90-300	Крышка горизонт. угла 90 гр. 300 мм	300	0,80	0,84	L00741	L06358
KGL90-400	Крышка горизонт. угла 90 гр. 400 мм	400	0,80	1,30	L00751	L05910

**SZ** – оцинковка по методу Сендзимира  
**HD** – горячий цинк

**RAL** – покраска в цвет палитры RAL  
**INOX** – нержавеющая сталь

**H** – высота, мм  
**A** – исходная ширина, мм

**B** – ширина перехода, мм  
**L** – длина, мм

**S** – толщина, мм  
**T** – вес за ед. изм., кг