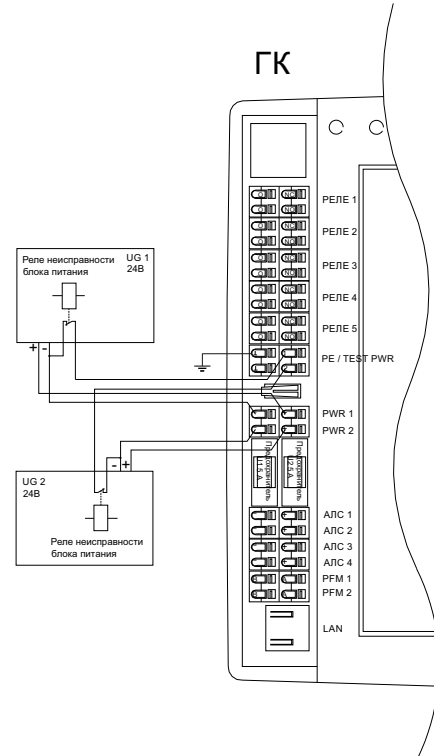




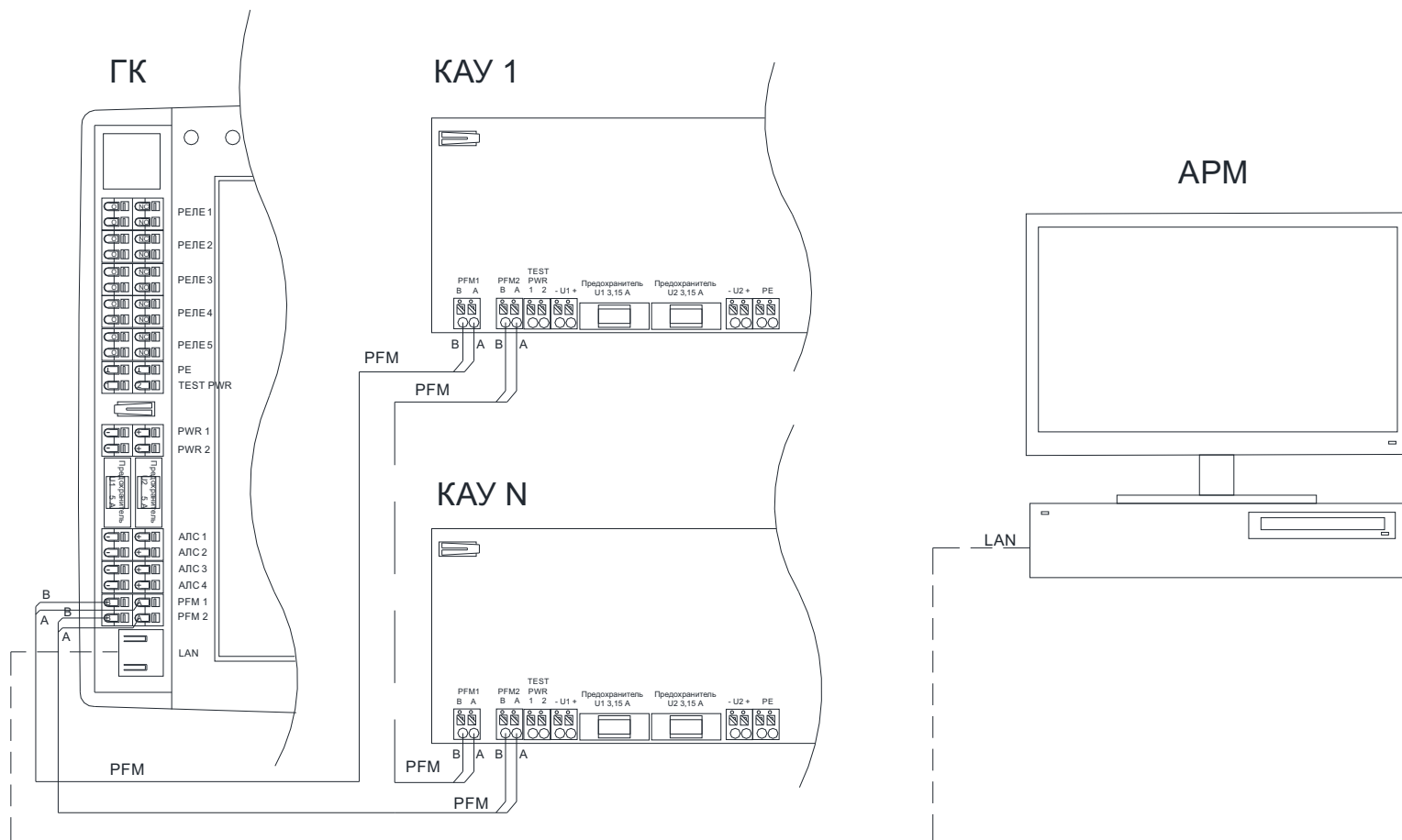
Приложение А

Схема подключения питания ГК исп. 3 с двумя источниками и выходом контроля исправности блока питания типа «сухой контакт»



Приложение Б

Схема подключения КАУ (по интерфейсу PFM) и АРМ (LAN) к ГК исп.3



Приложение В

Схема подключения АЛС к ГК исп.3

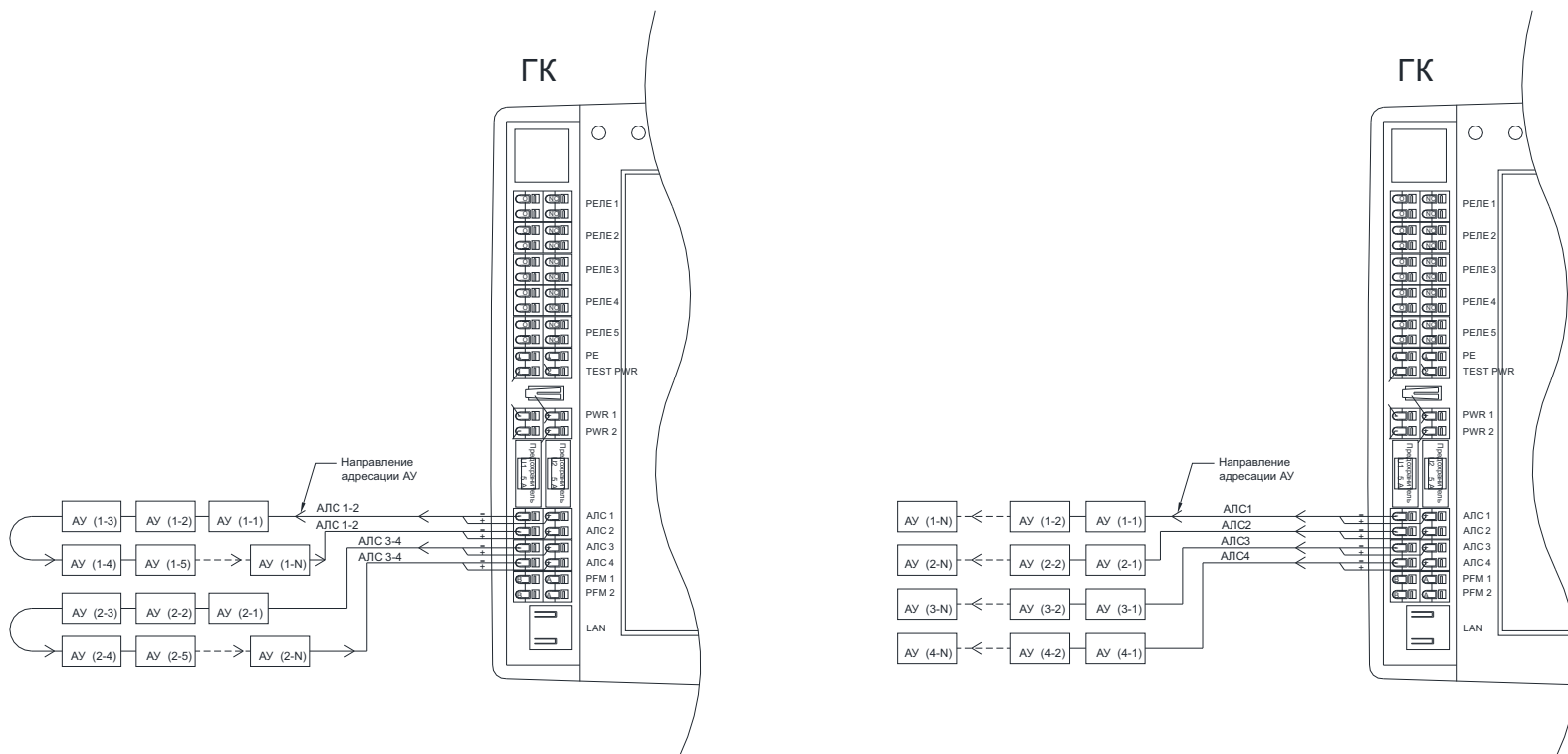


Рисунок В.1 – Кольцевая АЛС

Рисунок В.2 – Радиальная АЛС