



**МАСТЕР**

Надежность и универсальность в компактном легком корпусе. Два режима работы, защита от перегрева, лаконичный дизайн и оптимальная цена. Широкий функционал и длительное время непрерывной работы – **более 200 часов** при максимальной температуре – делает фен незаменимым инструментом для мастера.

**ПРОФЕССИОНАЛ**

Усовершенствованная конструкция с эффективным нагревательным элементом, увеличенным объемом воздушного потока, комфортной развесовкой и эргономичной рукояткой. Электронная регулировка температуры с отображением на ЖК-экране обеспечивает широкий спектр применения. Функция памяти последнего значения позволяет фену автоматически достигать заданной до выключения температуры. Ресурс непрерывной работы устройства составляет **более 300 часов**, что говорит о его исключительной надежности.



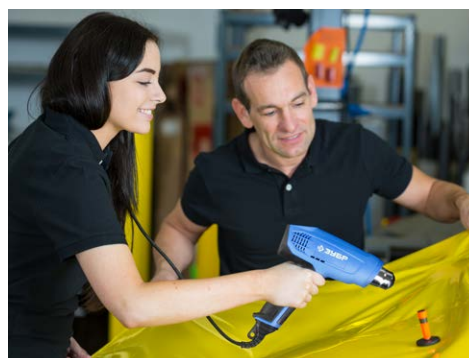
Нагрев для деформации



Размораживание



Нагрев кровельных материалов



Сушка, фиксация формы



Горячая запрессовка



Склейка, пайка плавлением



Пайка горячим воздухом



Усадка термострубок



Нагрев для демонтажа



### ФЕНЫ СО СТУПЕНЧАТОЙ РЕГУЛИРОВКОЙ ТЕМПЕРАТУРЫ

#### МАСТЕР

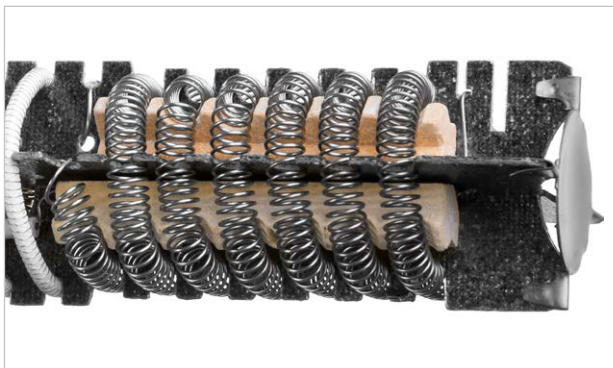
#### ПРОФЕССИОНАЛ

### ФЕНЫ С АНАЛОГОВОЙ РЕГУЛИРОВКОЙ ТЕМПЕРАТУРЫ

#### ПРОФЕССИОНАЛ

### ФЕНЫ С ЭЛЕКТРОННОЙ РЕГУЛИРОВКОЙ ТЕМПЕРАТУРЫ

Артикул	МАСТЕР		ПРОФЕССИОНАЛ	ПРОФЕССИОНАЛ		ПРОФЕССИОНАЛ	
	ФТ-1600	ФТ-2000	ФТ-П1600	ФТ-П1800	ФТ-П1800 К	ФТ-П2000 М2Д	ФТ-П2000 М2ДК
Мощность, Вт	1600	2000	1600	1800		2000	
Температура, °С, I / II ступень	350 / 550	350 / 650	350 / 550	80–400 / 100–550		60 / 80–600	
Поток воздуха, л/мин, I / II ступень	350 / 550	350 / 550	350 / 550	350 / 550		220 / 550	
Изолятор	слюдяной	слюдяной	керамический	керамический		керамический	
Размеры в упаковке, см	30 x 23.5 x 8.5	30 x 23.5 x 8.5	28 x 27 x 8	28 x 27 x 8		28 x 27 x 8	
Масса изделия/в упаковке, кг	0.66 / 1.1	0.7 / 1.1	0.9 / 1.4	0.9 / 1.4 / 0.9 / 2.0		0.9 / 1.4 / 0.9 / 2.0	
<b>Функции</b>							
Электронная регулировка температуры	–	–	–	✓	✓	✓	✓
ЖК-дисплей	–	–	–	–	–	✓	✓
Холодный обдув	–	–	–	✓	✓	✓	✓
Память последнего значения	–	–	–	–	–	✓	✓
Термопредохранитель	✓	✓	✓	✓	✓	✓	✓
<b>Комплектация</b>							
Насадка плоская	✓	✓	✓	✓	✓	✓	✓
Насадка с дефлектором	–	–	✓	✓	✓	✓	✓
Насадка редуцирующая	✓	✓	✓	✓	✓	✓	✓
Насадка для стекла	✓	✓	✓	✓	✓	✓	✓
Скребок	–	–	✓	–	✓	–	✓
Шпатель	–	–	–	–	✓	–	✓
<b>Упаковка</b>							
	Картонная коробка	Картонная коробка	Картонная коробка	Картонная коробка	Пластиковый кейс	Картонная коробка	Пластиковый кейс



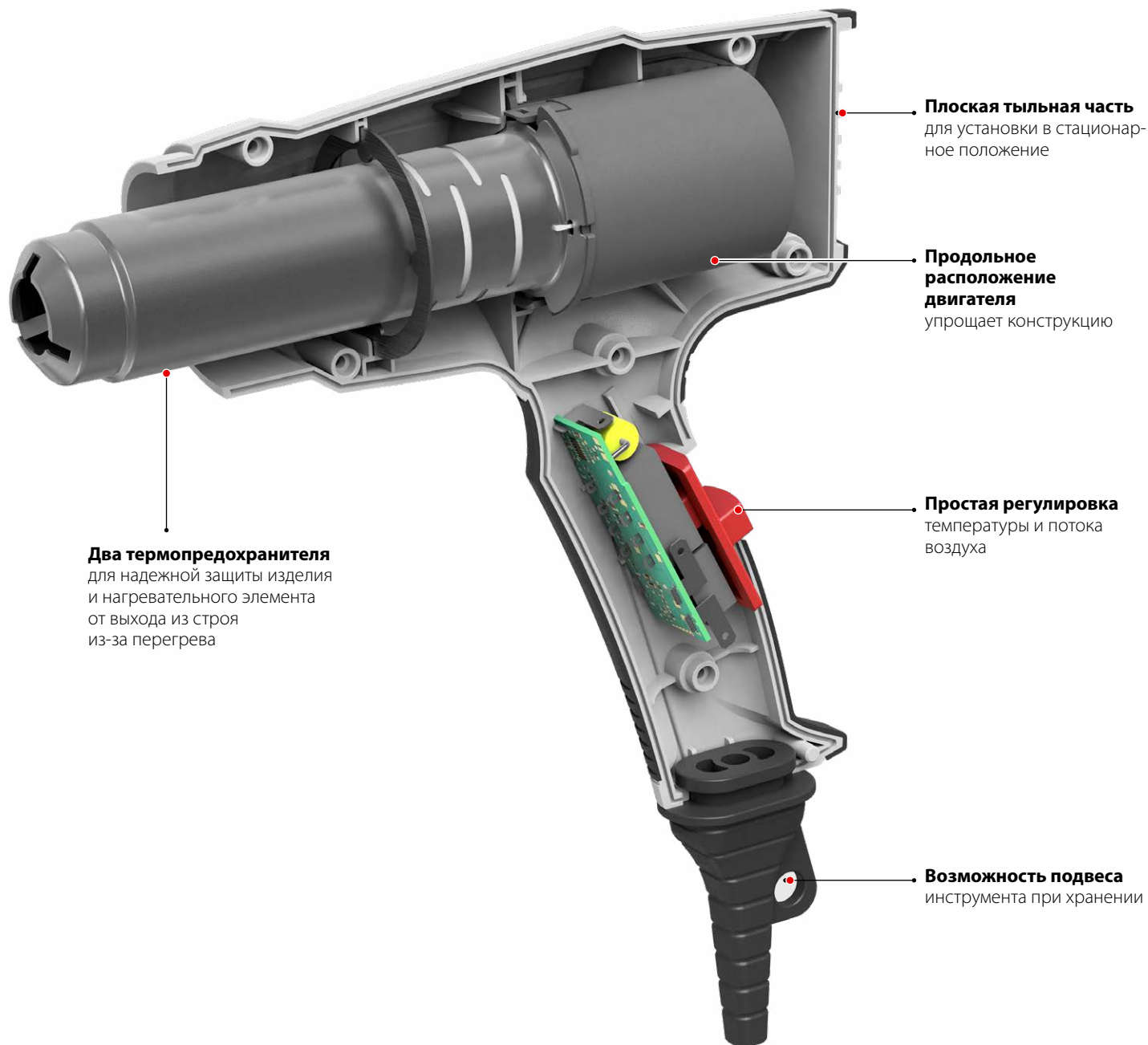
Нагревательный элемент из проволоки увеличенного диаметра



Эргономичный дизайн для комфортной работы



Набор насадок для различных видов работ в комплекте





Радиальная схема подачи воздуха. На выходе из сопла предусмотрен рассекаТЕЛЬ. Увеличены объем воздухоподачи (при той же мощности двигателя), КПД вентилятора и ламинарность потока воздуха

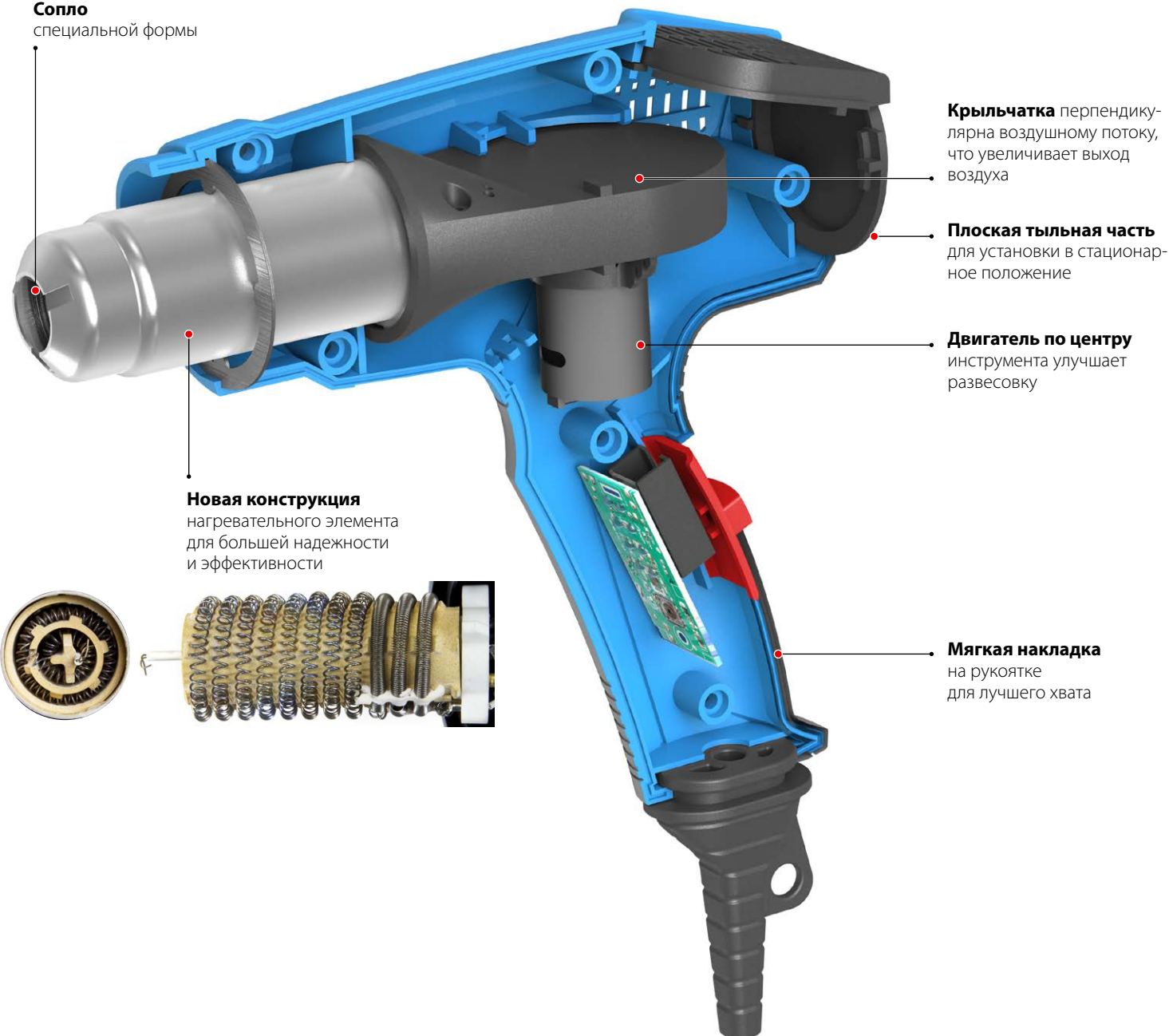


Эргономичный дизайн. Резиновые вставки на рукоятке для лучшего хвата. Проработанная площадь сечения входных и выходных отверстий способствует увеличению воздушного потока



Набор насадок для различных видов работ в комплекте

**Сопло**  
специальной формы



**Крыльчатка** перпендикулярна воздушному потоку, что увеличивает выход воздуха

**Плоская тыльная часть** для установки в стационарное положение

**Двигатель по центру** инструмента улучшает развесовку

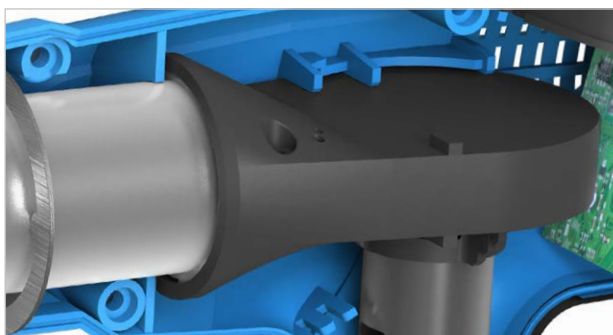
**Новая конструкция** нагревательного элемента для большей надежности и эффективности



**Мягкая накладка** на рукоятке для лучшего хвата



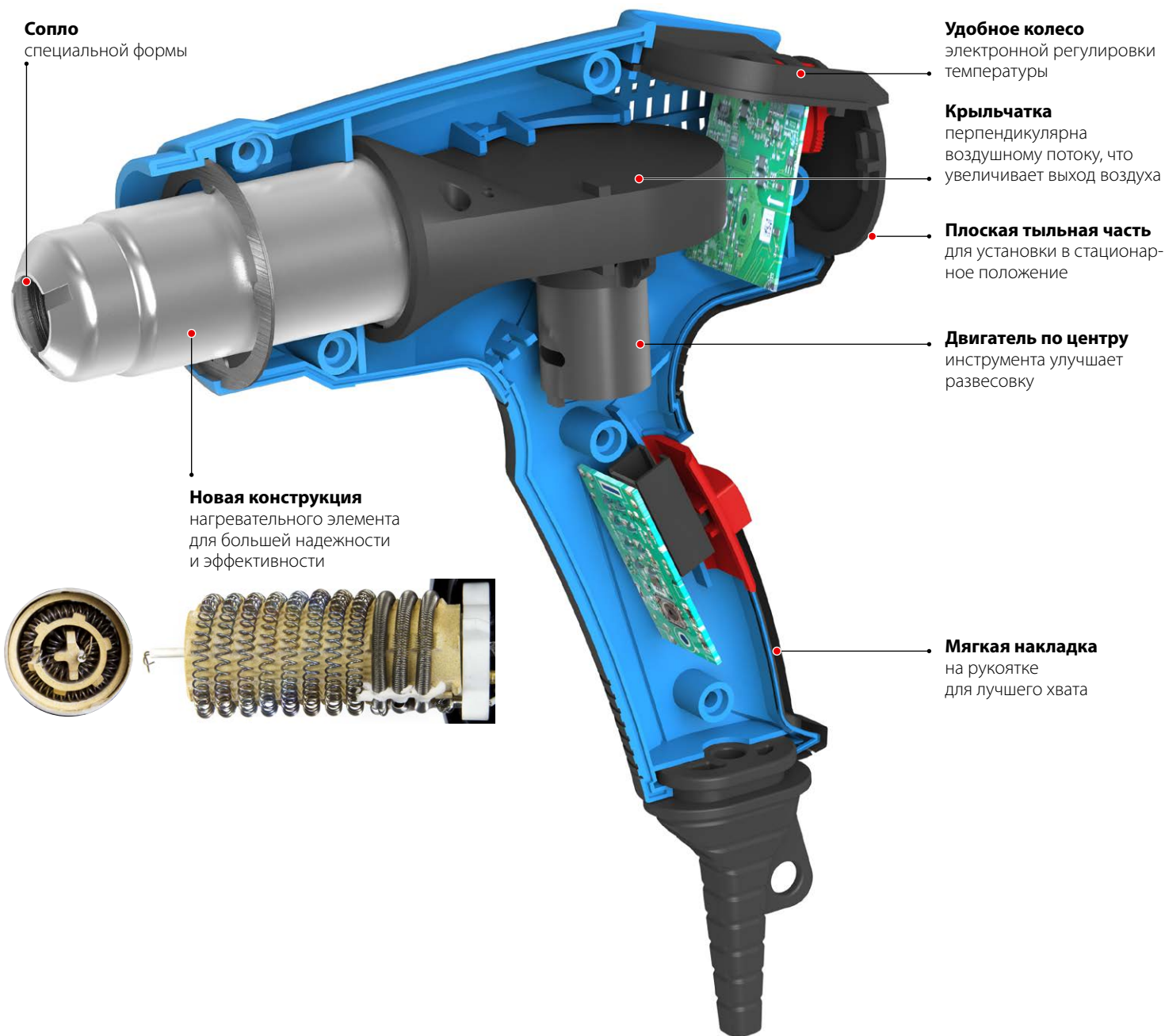
Нагревательные элементы соответствуют профессиональному уровню качества и по характеристикам, и по ресурсу. Первичная обмотка выполнена из более толстой проволоки, таким образом, исключено ее перегорание при прекращении обдува (остановке вентилятора), выше КПД теплоотдачи



Двигатель размещен перпендикулярно оси подачи воздуха, что смещает центр тяжести к центру и облегчает оперирование инструментом



Электронная регулировка температуры



**Сопло**  
специальной формы

**Удобное колесо**  
электронной регулировки температуры

**Крыльчатка**  
перпендикулярна воздушному потоку, что увеличивает выход воздуха

**Плоская тыльная часть**  
для установки в стационарное положение

**Двигатель по центру**  
инструмента улучшает развесовку

**Новая конструкция**  
нагревательного элемента для большей надежности и эффективности

**Мягкая накладка**  
на рукоятке для лучшего хвата



Функция памяти последнего значения существенно упрощает многократную работу на одном температурном режиме. При включении фен автоматически нагревается до значения, на котором был выключен. Введена функция сброса текущего значения (и памяти текущего значения)



Компактный и вместительный кейс для хранения и переноски (модель ФТ-П2000 М2ДК)



Набор насадок для различных видов работ в комплекте (модель ФТ-П2000 М2ДК)

**Сопло**  
специальной формы

Новая электроника **с функцией памяти**

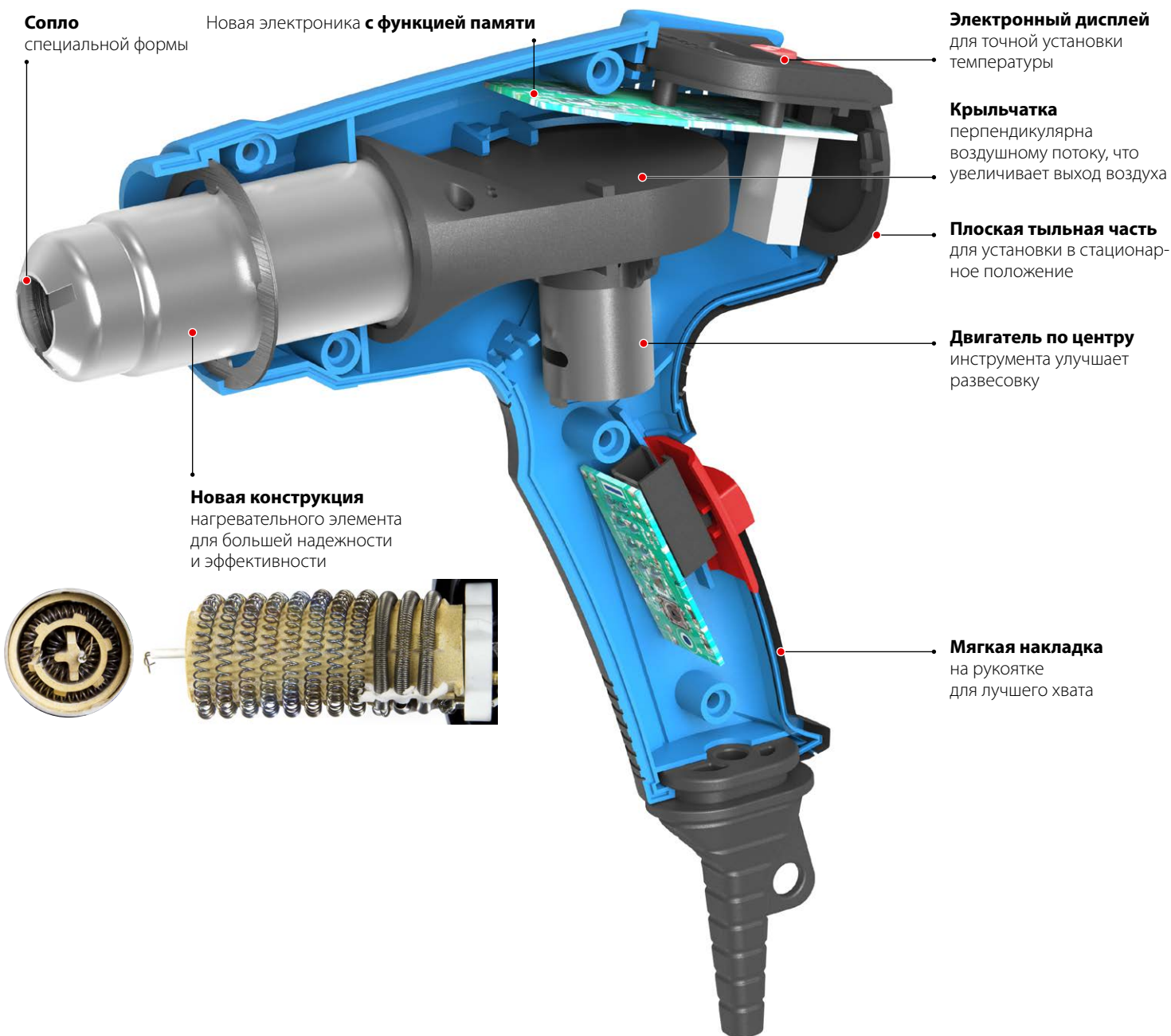
**Электронный дисплей**  
для точной установки температуры

**Крыльчатка**  
перпендикулярна воздушному потоку, что увеличивает выход воздуха

**Плоская тыльная часть**  
для установки в стационарное положение

**Двигатель по центру**  
инструмента улучшает развесовку

**Мягкая накладка**  
на рукоятке для лучшего хвата



**Новая конструкция**  
нагревательного элемента для большей надежности и эффективности

