

ETALON

FORSecurity

FORS 12012

12 В 1,2 Ач, габариты 98*44*59 мм

Аккумулятор ETALON FORS 12012 является стационарным свинцово-кислотным необслуживаемым и изготовлен по технологии AGM.

Используется на малых токах разряда, преимущественно в буферном режиме.

Основное применение: системы аварийного освещения, охранной и пожарной сигнализаций, контроля и управления доступом, портативная аппаратура, весы и ККМ.



ОСНОВНЫЕ ХАРАКТЕРИСТИКИ

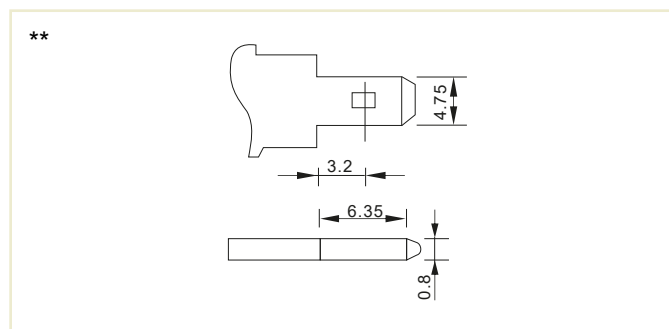
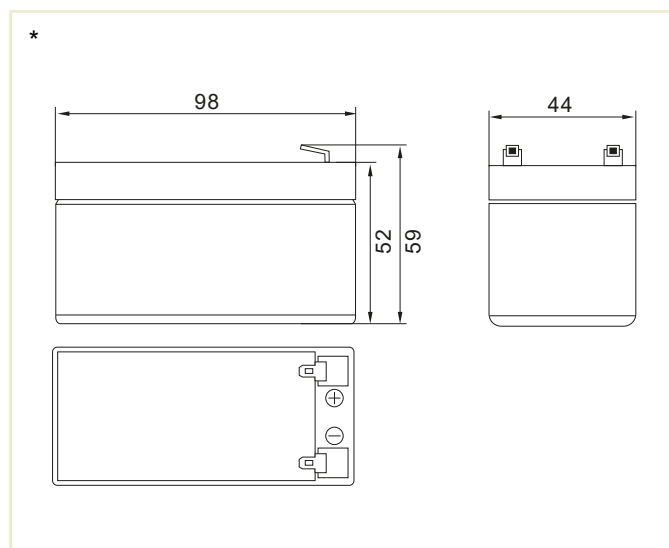
| | |
|---|-----------------|
| Рабочее напряжение, В | 12 |
| Число элементов | 6 |
| Срок службы в буферном режиме, лет | 5 |
| Вес, кг | 0.6 |
| Номинальная емкость (при 25°C) | |
| 20-ч. разряд до 1,75 В/эл, Ач | 1.2 |
| 10-ч. разряд до 1,75 В/эл, Ач | 1.1 |
| 5-ч. разряд до 1,75 В/эл, Ач | 1.05 |
| Габариты (±2мм) * | |
| Длина, мм | 98 |
| Ширина, мм | 44 |
| Высота без учета клемм, мм | 52 |
| Высота с клеммами, мм | 59 |
| Клеммы ** | Нож F1 (Faston) |
| Диапазон температуры при хранении, °C | от -20 до +50 |
| Диапазон температуры при разряде, °C | от -15 до +50 |
| Диапазон температуры при заряде, °C | от -10 до +50 |
| Внутреннее сопротивление заряженной батареи (25°C), мОм | 95 |
| Максимальный разрядный ток (5с), А | 19.5 |
| Саморазряд в месяц (25°C) | 3% емкости |
| Напряжение подзаряда в циклическом режиме: | |
| 14,5 - 14,9 В, | |
| температурная компенсация -30 мВ/°C | |
| номинальный...макс. ток заряда: 0,12...0,36 А | |
| Напряжение подзаряда в буферном режиме: | |
| 13,6 - 13,8 В, | |
| температурная компенсация -18 мВ/°C | |

КОНСТРУКЦИЯ АККУМУЛЯТОРА

| | |
|--------------------------|-------------------------|
| Положительная пластина | диоксид свинца |
| Отрицательная пластина | свинец |
| Корпус и крышка | синтетическая смола ABS |
| Клапан предохранительный | каучук |
| Клеммы | медь |
| Сепаратор | стекловолокно |
| Электролит | серная кислота |

ТЕХНОЛОГИЯ И ПРЕИМУЩЕСТВА

- Технология AGM (Absorbent Glass Mat), класс VRLA (Valve-Regulated Lead-Acid)
- Система внутренней рекомбинации газа
- Конструкция полностью герметична, может эксплуатироваться в любом положении, кроме перевернутого крышкой вниз
- Необслуживаемые: не требуется долив воды
- Нет ограничений на перевозку воздушным, железнодорожным, авто- транспортом
- Низкий саморазряд (до 3% в месяц)
- Соответствие требованиям UL, IEC, Гост Р



РАЗРЯД ПОСТОЯННЫМ ТОКОМ: А (25°C)

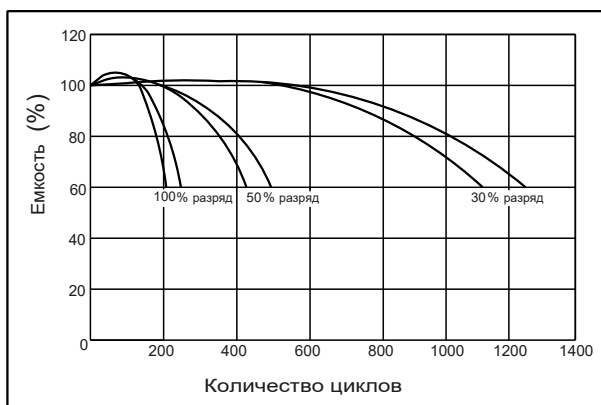
| Напряжение | 5min | 10min | 15min | 30min | 60min | 2h | 3h | 4h | 5h | 10h | 20h |
|------------|------|-------|-------|-------|-------|------|------|------|------|------|------|
| 9.60V | 4.58 | 2.90 | 2.27 | 1.28 | 0.79 | 0.43 | 0.30 | 0.25 | 0.21 | 0.11 | 0.06 |
| 9.90V | 4.45 | 2.82 | 2.21 | 1.25 | 0.77 | 0.43 | 0.30 | 0.24 | 0.21 | 0.11 | 0.06 |
| 10.2V | 4.26 | 2.70 | 2.13 | 1.21 | 0.75 | 0.42 | 0.29 | 0.24 | 0.21 | 0.11 | 0.06 |
| 10.5V | 4.08 | 2.58 | 2.06 | 1.18 | 0.74 | 0.42 | 0.29 | 0.24 | 0.21 | 0.11 | 0.06 |
| 10.8V | 3.85 | 2.44 | 1.95 | 1.14 | 0.72 | 0.41 | 0.28 | 0.23 | 0.20 | 0.11 | 0.06 |

РАЗРЯД ПОСТОЯННОЙ МОЩНОСТЬЮ: Вт (25°C)

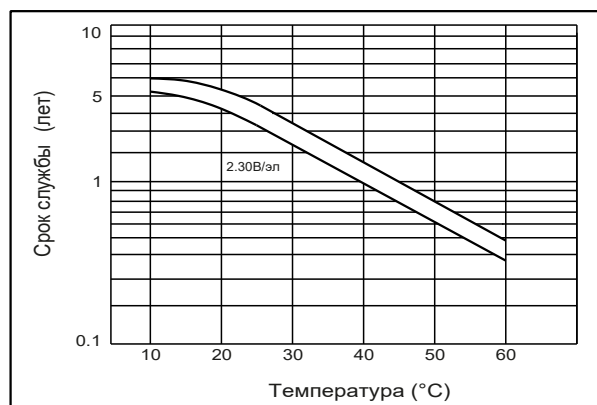
| Напряжение | 5min | 10min | 15min | 30min | 60min | 2h | 3h | 4h | 5h | 10h | 20h |
|------------|------|-------|-------|-------|-------|------|------|------|------|------|------|
| 9.60V | 51.2 | 32.8 | 25.9 | 14.6 | 9.10 | 5.03 | 3.53 | 2.93 | 2.50 | 1.36 | 0.73 |
| 9.90V | 49.6 | 31.8 | 25.2 | 14.4 | 8.97 | 5.00 | 3.51 | 2.91 | 2.48 | 1.36 | 0.73 |
| 10.2V | 47.6 | 30.5 | 24.3 | 13.9 | 8.74 | 4.96 | 3.49 | 2.89 | 2.47 | 1.35 | 0.72 |
| 10.5V | 45.5 | 29.2 | 23.5 | 13.6 | 8.56 | 4.88 | 3.46 | 2.87 | 2.45 | 1.34 | 0.72 |
| 10.8V | 43.0 | 27.5 | 22.2 | 13.1 | 8.30 | 4.76 | 3.36 | 2.79 | 2.38 | 1.32 | 0.71 |

Примечание: приведенные выше данные по характеристикам являются средними значениями, полученными в результате проведения трех контрольно-тренировочных циклов, и не являются номинальными по умолчанию.

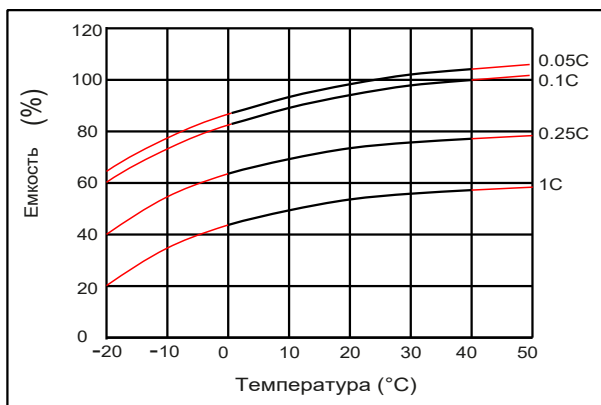
СРОК СЛУЖБЫ В ЦИКЛИЧЕСКОМ РЕЖИМЕ



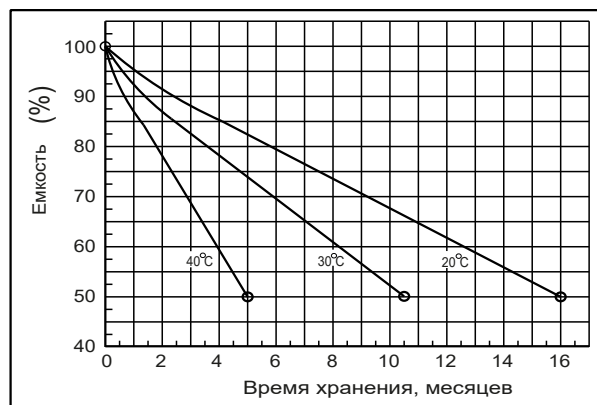
ВЛИЯНИЕ ТЕМПЕРАТУРЫ НА СРОК СЛУЖБЫ



ВЛИЯНИЕ ТЕМПЕРАТУРЫ НА ЕМКОСТЬ



ХАРАКТЕРИСТИКИ САМОРАЗРЯДА



Перед началом использования аккумуляторной батареи внимательно ознакомьтесь с инструкцией по эксплуатации.

