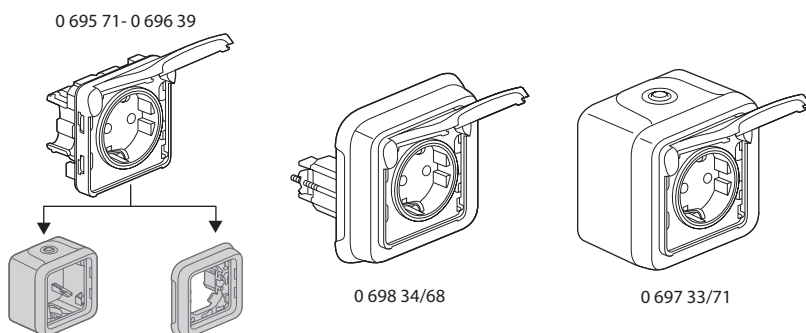


Пlexo™

Розетки силовые 2 К+3

Кат. № (№): 0 695 71 - 0 696 39 - 0 697 33/71
 0 698 33/34/68/69 - 0 707 22/72/73



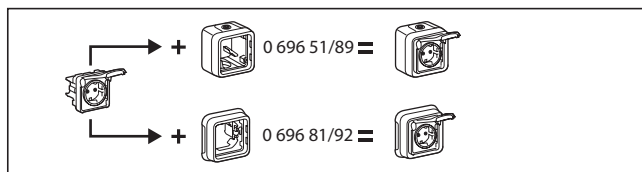
СОДЕРЖАНИЕ	Стр.
1. Технические характеристики.....	1
2. Серия.....	1
3. Монтаж.....	1-2
4. Габаритные размеры.....	2-3
5. Основные характеристики.....	3
6. Техническое обслуживание.....	3
7. Аксессуары.....	3
8. Соответствие стандартам.....	3

1. ТЕХНИЧЕСКИЕ ХАРАКТЕРИСТИКИ

1. Серия влагозащищенных электроустановочных изделий разработана для установки в технических помещениях жилых зданий и построек специализированного назначения (гаражи, подвалы, паркинги, мастерские, кулинарные цеха и т.п.), а также для установки вне помещений (террасы, сады, кемпинги и т.п.).
 2. Серия влагозащищенных электроустановочных изделий изготавливается из антимикробного материала на основе ионов серебра (Ag+).
 Силовые розетки 16 А 250 В перем. тока немецкого стандарта, с защитными шторками.

2. СЕРИЯ

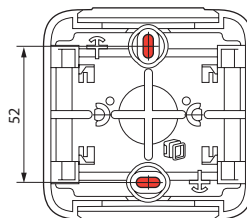
Наименование	Цвет	Кат. №		
		Сборная розетка	Накладная розетка	Встраиваемая розетка
Розетки 2К+3 на винтах	Серый	0 695 71	0 697 33	0 698 33
	Белый	0 696 39	0 697 71	0 698 69
	Белый антимикробный	0 707 22	-	0 707 72
Розетки 2К+3 на захватах	Серый	-	-	0 698 34
	Белый	-	-	0 698 68
	Белый антимикробный	-	-	0 707 73



3. МОНТАЖ

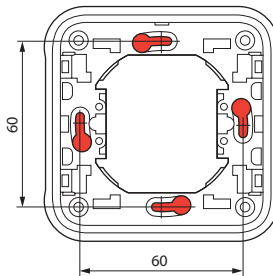
■ 3.1 Накладной монтаж

- Крепление монтажной коробки к поверхности 2 винтами от 3 мм до 4 мм.

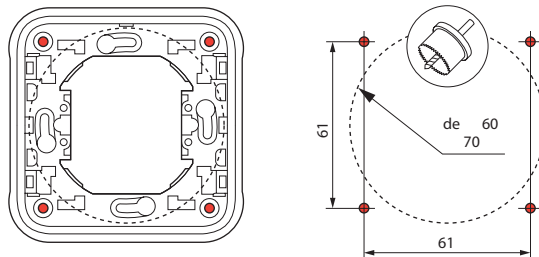


■ 3.2 Встроенный монтаж

- Крепление суппорта винтами к монтажной коробке

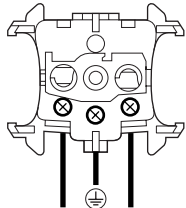


- Крепление в перегородке 4 винтами 4 мм
 В перегородке коронкой для сверления или резаком высверливается отверстие диаметром от 60 мм до 70 мм.



3. МОНТАЖ (продолжение)

3.3 Подсоединение проводников
 - Механизмы с винтовыми зажимами



Розетки поставляются с разомкнутыми зажимами и ослабленными винтами.

Емкость зажимов: 1,5 мм² - 2,5 мм² (1 или 2 проводника).

Макс. момент затяжки: 0,8 Нм

Используемые отвертки: под прямой шлиц от 3,5 до 5 мм или Philips n°1

Требуемая длина зачищенного кабеля - 8 мм.

3.4 Присоединение пластиковых труб

Типы труб:

- жесткие гладкие трубы из изоляционного материала
- гибкие гофрированные трубы из изоляционного материала
- гибкие гладкие трубы из изоляционного материала

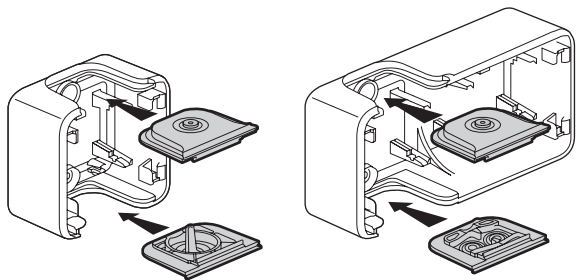
от 16 до 25 мм

Типы кабеля (примеры):

- жесткие проводники: U - 1000R2V 3G2,5
- гибкие проводники: H07 RN - F 3G2,5

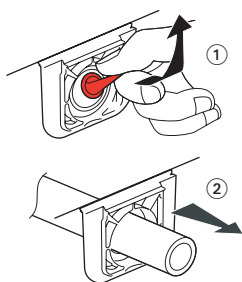
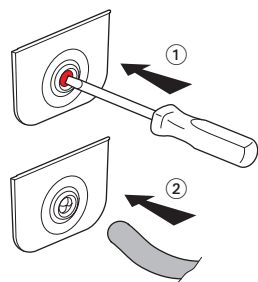
Типы сальников: гибкие с мембраной, 2 съемных типа.

- сальник на 1 выход, поставляется с 1П коробкой (сальники установлены в верхней и нижней части)
- сальник на 1 выход, поставляется с 2П и 3П коробкой (сальники установлены в верхней части)
- сальник на 2 выхода, поставляется с 2П и 3П коробкой (сальники установлены в нижней части)



Ø 4 - Ø 15

Ø 16/20/25

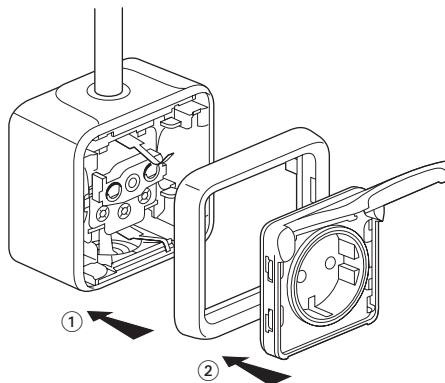


Сальники можно заказать отдельно:

- 0 695 96 сальник серый, 1 выход
- 0 695 99 сальник серый, 2 выхода
- 0 696 46 сальник белый, 1 выход
- 0 696 49 сальник белый, 2 выхода

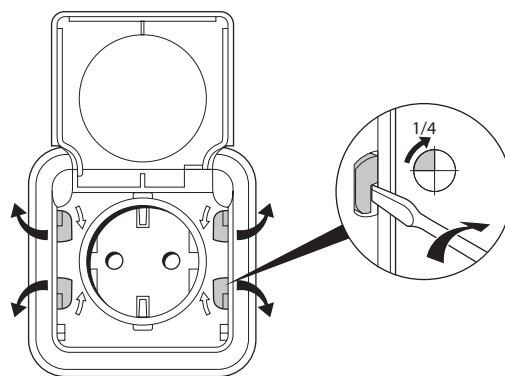
3. МОНТАЖ (продолжение)

3.5 Последовательность сборки



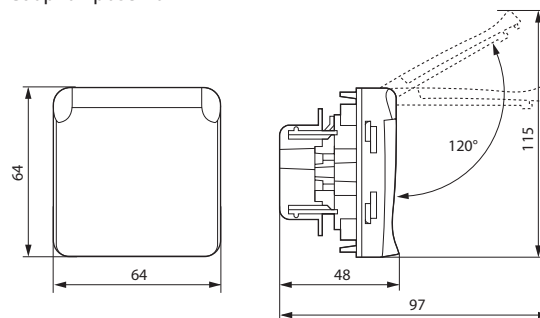
Крепление верхней части к монтажной коробке, обеспечивающее степень защиты розетки IP55, выполняется поворотом отвертки на 1/4 оборота.

Направление поворота отвертки указано на крышке.

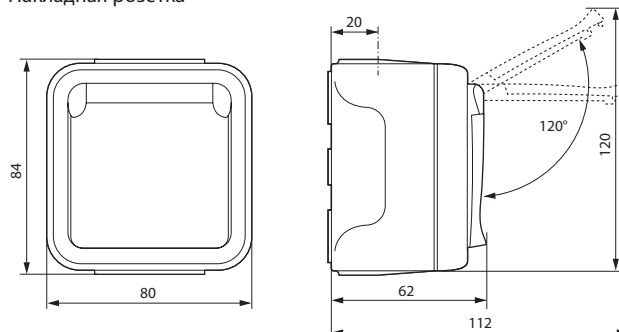


4. ГАБАРИТНЫЕ РАЗМЕРЫ (мм)

Сборная розетка

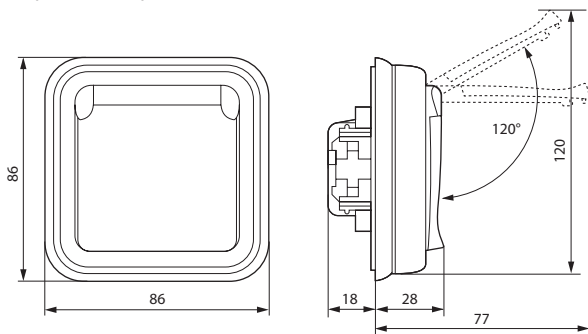


Накладная розетка



4. ГАБАРИТНЫЕ РАЗМЕРЫ (мм) (продолжение)

Встраиваемая розетка



5. ОСНОВНЫЕ ХАРАКТЕРИСТИКИ

■ 5.1 Степень защиты

IP : 55

IK : 07 с закрытой крышкой

■ 5.2 Характеристики материалов

Используемые материалы

Коробка, суппорт: ПП (Полипропилен)

Рамка, крышка: АБС (Акрило-бутадиен-стирол)

Сальник: ПП + СЭБС (Стирол-этиленбутадиен-стирол)

Механизм: ПК (Поликарбонат)

Антимикробное покрытие для кат. № 0 707 22/72/73

	Коэффициент уменьшения:
Aspergillus niger	Log 0,04
Bacillus cereus	Log 0,44
Bacillus subtilis	Log 0,13
Candida albicans	Log 1,11
Enterovirus Polio 1	Log 0,2
Escherichia Coli	Log 4,7
Myobacterium Avium	Log 1,61
Myobacterium Terrae	Log 1,45
Pseudomonas aeruginosa	Log 5,8
Staphylococcus aureus	Log 4,02

	Коэффициент уменьшения:
Aspergillus niger	Log 0
Bacillus cereus	Log 0,05
Bacillus subtilis	Log 0,09
Candida albicans	Log 0,86
Enterovirus Polio 1	Log 1
Escherichia Coli	Log 6,3
Myobacterium Avium	Log 0,04
Myobacterium Terrae	Log 1,21
Pseudomonas aeruginosa	Log 4,4
Staphylococcus aureus	Log 2,67

(Примечание: log 4 = 99,99% ; log 3 = 99,9% ; log 2 = 99% ; log 1 = 90%)

Испытания проводились согласно нормам JIS Z 2801: 2000
 и JIS Z 2801: 2006

Протокол испытаний предоставляется по запросу.

5. ОСНОВНЫЕ ХАРАКТЕРИСТИКИ (продолжение)

■ 5.3 Стойкость к ультрафиолетовому излучению

Выдерживает воздействие ультрафиолетового излучения без видимых изменений согласно результатам испытаний, проведенных в течение 7 дней при интенсивности излучения 550 Вт/м² (колориметрические измерения выполнены методом Lab).

■ 5.4 Стойкость к воздействию солевого тумана

7 дней (168 ч)

■ 5.5 Электрические характеристики

- Устойчивость к воспламенению согласно МЭК 60695-2-11:

Элементы (или детали), подлежащие техническому обслуживанию, испытаны методом нагретой проволоки при : 850° С

Элементы (или детали), не подлежащие техническому обслуживанию, испытаны методом нагретой проволоки при : 650° С

- Напряжение - Сила тока - Частота

16 А 250 В~ - 50/60 Гц - Согласно МЭК 60884-1

■ 5.6 Температурные характеристики

Температура хранения и эксплуатации: от минус 25° С до плюс 60° С

6. ТЕХНИЧЕСКОЕ ОБСЛУЖИВАНИЕ

Чистка поверхности сухой или смоченной в мыльном растворе тканью. Не использовать ацетон, смолорастворители или трихлорэтилен.

Внимание: Перед использованием специфического чистящего средства необходимо провести предварительную проверку.

7. АКЦЕССУАРЫ

Наименование	Назначение	Кат. №	Цвет
Сальник 1 выход 	Позволяет выполнить эстетически привлекательное соединение монтажной коробки и проводников до 16 мм (включительно)	0 695 96	Серый
Сальник 2 выхода 		0 695 46	Белый
Разметочный шаблон 	Позволяет быстро разметить межосевые расстояния для монтажных отверстий любых монтажных коробок	0 695 97	-
Набор из 4 заглушек 	Позволяет закрыть крепежные отверстия монтажной коробки	0 695 98	Серый
Сальник для нескольких кабелей	(PG) Ø 7 - 14 мм (ISO) Ø 9 - 14 мм	0 696 53 0 696 54	-
Захват стандартный 	Устанавливается простым защелкиванием в любые одноместные суппорты скрытого монтажа	0 849 00	-
Захват удлиненный 		0 849 01	-
Клеммники 	Прямое подключение зачищенных жестких проводников. Емкость клемм: от 0,75 до 2,5 мм ²	0 343 22	-

8. СООТВЕТСТВИЕ СТАНДАРТАМ

Соответствует стандартам, определяющим требования к изготовлению и монтажу изделий.
 Сертификаты см. в e-каталоге.

Изготовитель:

Legrand SNC, 128 av. du Marechal-de-Lattre-de-Tassigny,
87045 Limoges Cedex, France.

Фирма «Легран СНГ», Франция, 87045 Лимож Седекс, авеню
Маршала Делатра де Тассиньи,

Импортер: ООО «Фирэлек», 107023, Москва, ул. М. Семеновская,
д.9 стр.12.

Телефоны: (495) 660-75-50/60