

Светодиодный светильник серии DPO-MC1 с опаловым рассеивателем

Внимание! Перед установкой и использованием светильника внимательно прочитайте инструкцию и сохраните ее до конца эксплуатации.

ОБЩИЕ СВЕДЕНИЯ

Светодиодные светильники торговой марки Navigator серии DPO-MC1 предназначены для работы в сети переменного тока с номинальным напряжением 220 В (допустимый диапазон входного напряжения 176–264 В) и частотой 50/60 Гц. Качество электроэнергии должно соответствовать ГОСТ 32144-2013. Светильник может использоваться только для внутреннего освещения.

ТЕХНИЧЕСКИЕ ХАРАКТЕРИСТИКИ

Код продукта	DPO-MC1-224-IP20-LED	DPO-MC1-224-IP20-LED CRI90
Тип светильника	аналог ЛПО 2х36	
Тип рассеивателя	опал	
Цвет корпуса	белый	
Мощность, Вт	48	
Напряжение питания, В	176–264	
Номинальная частота напряжения, Гц	50/60	
Сила тока, А	0,24	
Цветовая температура, К	4000	
Световой поток в штатном режиме, лм	4000	3760
Индекс цветопередачи (Ra)	>80	>90
Коэффициент пульсации	< 5%	
Коэффициент мощности (cos φ)	>0,9	
Степень защиты от пыли и влаги по ГОСТ 14254-2015	IP20	
Диммирование	нет	
Класс защиты от поражения электрич. током	I	
Количество модулей, шт.	2	
Количество светодиодов, шт.	96	
Бренд и типоразмер светодиодов	DACOL 2835	
Угол светового потока	120°	
Класс светораспределения по ГОСТ 34819-2021	П	
Тип кривой силы света по ГОСТ 34819-2021	Д	
Климатическое исполнение по ГОСТ 15150-69	УХЛ 4	
Диапазон рабочих температур, °С	-40...+40	
Сечение подключаемых проводников, мм ²	0,75–1,5	
Энергоэффективность	А+	
Способ монтажа	накладной	
Материал корпуса	металл	
Материал рассеивателя	полистирол	
Размеры светильника (ДхШхВ), мм	1237 x 120 x 54	
Вес светильника, г	1300	
Срок службы, ч	40 000	
Гарантия, мес	36	

КОМПЛЕКТ ПОСТАВКИ

Светильник – 1 шт. Паспорт изделия – 1 экз. Монтажный комплект – 1 шт.

ИНФОРМАЦИЯ ПО БЕЗОПАСНОСТИ

Во избежание ошибок при установке и использовании, обратитесь к квалифицированному электрику.

- Работы по установке и обслуживанию светильника можно проводить, только убедившись в том, что питание сети отключено.
- При эксплуатации необходимо располагать светильник и электропроводку вдали от химически активной среды, горючих и легковоспламеняющихся предметов и поверхностей.

- Светильник может быть установлен непосредственно на поверхность из нормально воспламеняющихся материалов.
- Регулярно проверяйте все электрические соединения и целостность проводки. Запрещено подключение и использование светильника при поврежденной электропроводке.
- Запрещено производить подключение светильника проводом с нетермостойкой изоляцией.
- При повреждениях светильника, нарушающих его целостность, эксплуатировать светильник запрещено.
- Загрязненный рассеиватель протирать мягкой тканью без применения абразивных чистящих средств.
- При обнаружении неисправности обесточьте светильник и обратитесь к квалифицированному электрику для выявления причины.
- При выходе из строя светильника в течение гарантийного срока, его можно обменять по гарантии в точке продажи. При выходе из строя светильника после истечения срока службы, утилизировать его согласно пункту об утилизации настоящего паспорта.

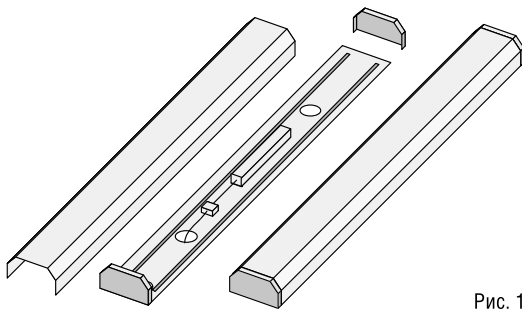


Рис. 1

ПРАВИЛА УСТАНОВКИ И ЭКСПЛУАТАЦИИ

- Извлечь светильник из упаковки. Снять боковую крышку.
- Снять рассеиватель, вынуть монтажный набор.
- Наметить и просверлить два отверстия в стене или потолке по месту установки. Установить пластмассовые дюбели из монтажного комплекта в отверстия.
- Ввести сетевые провода через отверстие в корпусе и подключить к клеммной колодке на панели в соответствии с указанной маркировкой клеммы L, N, как показано на Схеме 1. Желто-зеленый кабель присоединить к клемме, обозначенной знаком «заземление» (\perp). Проверить надежность электрических соединений.
- Укрепить светильник на поверхности с помощью саморезов.
- Закрепить рассеиватель и боковую крышку (Рис.1).

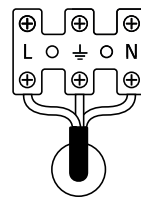


Схема 1

ХРАНИЕНИЕ, ТРАНСПОРТИРОВКА И УТИЛИЗАЦИЯ

Хранить в упаковке производителя в помещениях с естественной вентиляцией при температуре от +5 до +45°C и относительной влажности не более 80%. Не допускать воздействия влаги. Транспортировать в упаковке производителя любым видом транспорта, при условии защиты от механических повреждений. Светильники хранятся уложенными в стеллажах или на поддонах в штабелях высотой не более 1,5 метра. Хранение светильников должно обеспечивать их сохранность от механических повреждений. Светильник не содержит токсичных материалов. О способах утилизации данного продукта узнавайте в местных органах власти.

СЕРТИФИКАЦИЯ

Товар сертифицирован согласно действующим Техническим Регламентам Таможенного Союза. Информация о сертификации нанесена на индивидуальной упаковке.



ГАРАНТИЙНЫЕ ОБЯЗАТЕЛЬСТВА

Гарантийный срок службы 36 месяцев с даты покупки светильника, при условии соблюдения правил эксплуатации. Замена вышедшего из строя светильника осуществляется в точке продажи, при наличии кассового чека и данного заполненного паспорта. Дата производства нанесена на корпусе светильника в формате КД-ДММГГХ, где первая буква обозначает код завода-изготовителя, ДД – день, ММ – месяц, ГГ – год, Х – номер бригады (число от 1 до 9).

ИНФОРМАЦИЯ ОБ ИЗГОТОВИТЕЛЕ

Сделано в России. Изготовитель: ООО «Каскад», 141607, Московская обл., г.о. Клин, г. Клин, тер. Клинавоттранс, д. 4/1, стр. 2.

www.navigator-light.ru

Код продукта	Дата изготовления (на корпусе)	Дата продажи	Штамп магазина

Производитель оставляет за собой право вносить в конструкцию изделия технические изменения и усовершенствования, не ухудшающие технические характеристики изделия.