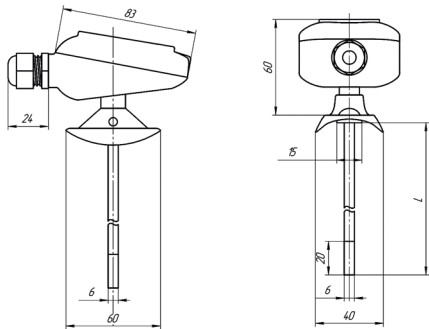
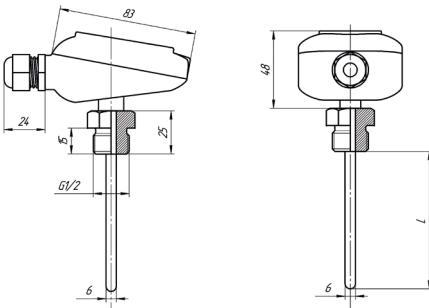


## 7. КОНСТРУКТИВНОЕ ИСПОЛНЕНИЕ

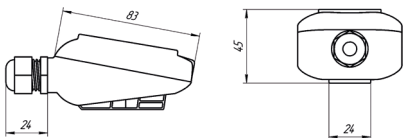
### TS-K[X] PRO



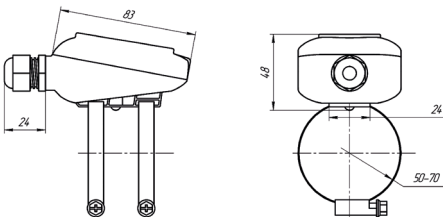
### TS-D[X] PRO



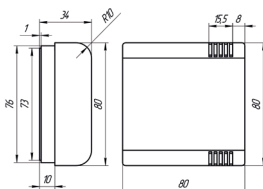
### TS-E01 PRO



### TS-C01 PRO



### TS-R01 PRO



## 8. МЕРЫ БЕЗОПАСНОСТИ

По способу защиты персонала от поражения электрическим током датчики температуры относятся к классу III по ГОСТ 12.1.019-2017, так как питаются от сверхнизкого напряжения.

При монтаже, подключении и проверке датчиков следует соблюдать требования: ГОСТ 12.3.019, «Правила эксплуатации электроустановок потребителей» и «Правила охраны труда при эксплуатации электроустановок».

Любые работы по монтажу, подключению и обслуживанию датчиков следует производить только при отключенных от напряжения контрольно-измерительных приборах и отсутствии давления в магистралах.

## 9. ТЕХНИЧЕСКОЕ ОБСЛУЖИВАНИЕ

Техническое обслуживание датчиков при эксплуатации состоит из технического осмотра, который проводится обслуживающим персоналом не реже одного раза в 6 месяцев и включает в себя: внешний осмотр и очистку датчика и клемм; проверку крепления датчика и кабеля; протяжку всех соединений; проверку сопротивления изоляции. Обнаруженные при осмотре недостатки следует устранить. Запрещается эксплуатация датчика с неисправностями и повреждениями.

ДАТА	Ф.И.О	ПОДПИСЬ

## 10. МАРКИРОВКА И УПАКОВКА

На каждом датчике расположена маркировка:

- товарный знак (название) производителя,
- артикул и наименование датчика,
- условное обозначение НСХ, класс допуска,
- температурный диапазон эксплуатации,
- серийный (заводской) номер,
- прочая необходимая информация.

**Комплектность:**

- датчик температуры,
- паспорт и гарантийный талон,
- дополнительные принадлежности.

Изготовитель оставляет за собой право внесения изменений в комплектность датчика.

## 11. ТРАНСПОРТИРОВАНИЕ И ХРАНЕНИЕ

Датчики транспортируются всеми видами транспорта, в закрытых транспортных средствах на любые расстояния, в соответствии с правилами перевозки грузов на транспорте. Условия перевозки в упаковке предприятия изготовителя должны соответствовать условиям ГОСТ 15150. Допускается транспортирование датчиков в контейнерах, обеспечивающих их неподвижность, без упаковки по ГОСТ 21929. Датчики должны храниться в сухих закрытых помещениях, согласно условиям хранения 3 по ГОСТ 15150. Воздух помещений не должен содержать пыли, а также агрессивных паров и газов, вызывающих коррозию.

Датчик после вывода из эксплуатации передается в специализированную организацию по утилизации. Утилизация осуществляется в соответствии с действующими на момент утилизации нормами и правилами.

## 12. ГАРАНТИЙНЫЕ ОБЯЗАТЕЛЬСТВА

ООО «Завод РГП» гарантирует соответствие датчиков техническим условиям и заявленным техническим характеристикам при соблюдении потребителем условий транспортировки, хранения, монтажа и эксплуатации. Гарантийный срок хранения и эксплуатации 36 месяцев со дня изготовления.

Действие гарантийных обязательств прекращается: по истечении срока; в случае утраты паспорта; при несоблюдении условий и правил хранения, монтажа и эксплуатации.

Гарантия не распространяется на ущерб: причиненный в результате ошибки персонала; нанесенный чужому оборудованию при неправильном монтаже или эксплуатации; причиненный самостоятельным внесением изменений в конструкцию.

## 13. МЕТРОЛОГИЧЕСКАЯ ПОВЕРКА

Датчики серии PRO внесены в реестр средств измерения согласно Федеральному закону «Об обеспечении единства измерений» 102-ФЗ, согласно которому: «Средства измерений, предназначенные для применения в сфере государственного регулирования обеспечения единства измерений, до ввода в эксплуатацию, а также после ремонта подлежат первичной поверке, а в процессе эксплуатации - периодической поверке.

Применяющие средства измерений в сфере государственного регулирования обеспечения единства измерений юридические лица и индивидуальные предприниматели обязаны своевременно представлять эти средства измерений на поверку.»

В то же время согласно Федеральному закону «Об обеспечении единства измерений» 102-ФЗ: «Средства измерений, не предназначенные для применения в сфере государственного регулирования обеспечения единства измерений, могут подвергаться поверке в добровольном порядке.»

Федеральный закон от 27 декабря 2019 г. N 496-ФЗ позволяет более не оформлять свидетельства о поверке СИ на бумажном носителе: «Результаты поверки средств измерений подтверждаются сведениями о результатах поверки средств измерений, включенными в Федеральный информационный фонд по обеспечению единства измерений. По заявлению владельца средства измерений или лица, представившего его на поверку, на средство измерений наносится знак поверки, и (или) выдается свидетельство о поверке средства измерений, и (или) в паспорт (формуляр) средства измерений вносится запись о проведенной поверке, заверяемая подписью поверителя и знаком поверки, с указанием даты поверки, или выдается извещение о непригодности к применению средства измерений.»

## 14. РЕКЛАМАЦИИ

ДАТА	КРАТКОЕ СОДЕРЖАНИЕ



## СЕРИЯ PRO

ДАТЧИКИ ТЕМПЕРАТУРЫ



K100.00.001ПС

Датчик температуры изготовлен и упакован в соответствии с ТУ 26.51.51-001-77724197-2020, спецификацией, действующей документацией и признан годным для эксплуатации.

Артикул	X	Y	НСХ	ДОПУСК
TU-K[X]				
TU-D[X]				
TU-[XY]				
TS-K[X]				
TS-D[X]				
TS-E[XY]				
TS-C[XY]				
TS-R01				
[X] - длина гильзы или штуцера в мм. [XY] – тип накладного (уличного) датчика температуры НСХ – измерительный элемент датчика температуры Допуск – точность измерительного элемента ДТ				
Серийный номер:				
Штамп ОТК:				
Упаковщик:				
Дата выпуска:				
Первичная поверка: (дата, клеймо, ФИО)				
Дата продажи:				
Штамп продавца:				

## 1. ОБЩИЕ СВЕДЕНИЯ

Паспорт предназначен для ознакомления с техническими характеристиками, конструкцией, устройством, принципами работы, эксплуатацией и периодическим техническим обслуживанием датчиков температуры (ДТ) серии PRO, которые зарегистрированы как средства измерения и производятся компанией ООО «Завод РГП».

Монтаж, подключение и плановое техническое обслуживание датчиков должно проводиться только квалифицированным персоналом. Перед проведением любых работ рекомендуется ознакомиться с настоящим руководством.

## 2. НАЗНАЧЕНИЕ

Датчики температуры (термопреобразователи сопротивления) предназначены и используются для непрерывного измерения температуры в жидких, парообразных и газообразных средах, измерения температуры сыпучих материалов и твердых тел, не агрессивных к материалу корпуса или защитной арматуры датчика в различных областях строительства и промышленности.

## 3. ПРИНЦИП ИЗМЕРЕНИЯ И РАБОТЫ

Для измерения в датчиках температуры используются термосопротивления (РТС) и терморезисторы (НТС). Принцип работы которых основан на зависимости электрического сопротивления от температуры.

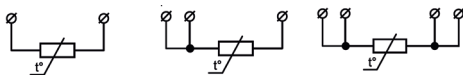
Элементы РТС (Pt100, Pt1000, Ni1000) — это термосопротивления, которые состоят из специальной металлической плёнки на диэлектрической подложке и имеют прямую зависимость сопротивления от температуры.

Элементы НТС (10k, 12k) изготавливают из оксидов и галогенидов металлов и защищают каплей стекла. Их сопротивление уменьшается при увеличении температуры.

При выборе ДТ следует учесть требования к диапазону температур, в котором необходимо работать и разрешение входов контроллера. ДТ НТС обладают более высокой чувствительностью к изменению температуры и устойчивостью к помехам, кроме того, они могут использоваться в цепях самокалибровки для уменьшения погрешности измерений.

Датчики температуры Pt1000 имеют более высокую точность измерений и могут работать при более высоких (низких) температурах, чем НТС. Выбор между этими двумя типами датчиков зависит от конкретных требований к точности, помехозащищенности и к диапазону температур.

Датчики температуры поставляются в типовом исполнении с 2-х проводной схемой подключения и классом точности В. Другие схемы подключения и классы точности (АА, А, С) доступны к заказу по индивидуальным запросам.



Таблицы зависимости сопротивления от температуры приведены в описании типа средств измерений и доступны по ссылке «Описание типа СИ», приведенной ниже. Рекомендации по установке, чертежи, сертификаты, декларации соответствия и прочая дополнительная информация доступна на сайте ООО «Завод РГП».



Описание типа СИ



Технические характеристики

## 4. ТЕХНИЧЕСКИЕ ХАРАКТЕРИСТИКИ

АРТИКУЛ	ДИАПАЗОНЫ ИЗМЕРЕНИЯ		
	NTC10K	PTC	NI1000
TU-K[X] PRO	-40...150	-70...250	-60...200
TU-D[X] PRO	-40...150	-70...250	-60...200
TU-[XX] PRO	-40...150	-70...250	-60...200
TS-K[X] PRO	-40...150	-70...250	-60...200
TS-D[X] PRO	-40...150	-70...250	-60...200
TS-E01 PRO	-40...150	-70...250	-60...200
TS-C01 PRO	-40...150	-70...250	-60...200
TS-R01 PRO	-20...50	-20...50	-20...50

АРТИКУЛ	ТЕХНИЧЕСКИЕ ДАННЫЕ		
	ТЕМПЕРАТУРА ЭКСПЛУАТАЦИИ	ЗАЩИТА ОТ ВОЗДЕЙСТВИЙ	ИНЕРЦИЯ
TU-K[X] PRO	-50...+180	IP 67	30 сек.
TU-D[X] PRO	-50...+180	IP 67	30 сек.
TU-[XX] PRO	-50...+180	IP 67	30 сек.
TS-K[X] PRO	-40...+90	IP 67	30 сек.
TS-D[X] PRO	-40...+90	IP 67	30 сек.
TS-E01 PRO	-40...+90	IP 67	30 сек.
TS-C01 PRO	-40...+90	IP 67	30 сек.
TS-R01 PRO	0...+50	IP 21	15 сек.

Где [X] = L - длина гильзы или штуцера в мм.

Применяемые материалы:	ABS-пластик, сталь AISI
Резьбовое соединение:	HP G1/2
Кабельный ввод:	M16x1.5 (D= 4-8 мм)
Используемый кабель:	SIHF 2x0,35 мм2
Средний срок службы:	10 лет.
Наработка на отказ(-50...250°C)	не менее 0,95 за 40000 ч.
Межповерочный интервал:	2 года
Первичная поверка:	по запросу
Содержание драгметаллов:	не содержится

КЛАСС	ПОГРЕШНОСТЬ ИЗМЕРЕНИЙ		
	NTC10K	PT100, PT1000	NI1000
AA		$\pm(0,1+0,0017t)$	
A		$\pm(0,15+0,002t)$	$\pm(0,2+0,028t)$
B		$\pm(0,30+0,005t)$	$\pm(0,4+0,028t)$
C		$\pm(0,60+0,010t)$	$\pm(0,8+0,028t)$
1%	1% (25°C)		

t-абсолютное значение температуры, без учета знака °C

Измерительный ток: от 0,1 mA до 1 mA

Стабильность показаний: 0.04% после 1000ч. при 200°C

Сопротивление изоляции: > 100 МОм при 20°C

Подключение: 2-х (типовая), 3-х, 4-х проводная схема

## 5. ПРИНЦИП ИЗМЕРЕНИЯ И РАБОТЫ

Для измерения температуры в датчиках серии PRO используются термосопротивления и терморезисторы. Принцип их работы основан на зависимости электрического сопротивления от температуры. Датчики могут иметь разные типы измерительных элементов: с прямой зависимостью от температуры РТС (Pt100, Pt1000, Ni1000) или с обратной зависимостью НТС (NTC10k). Обычно системы автоматизации могут работать с большим количеством датчиков различных типов.

Элементы РТС в датчиках серии PRO — это термосопротивления, которые состоят из специальной металлической плёнки на диэлектрической подложке и имеют прямую зависимость сопротивления от температуры. Сопротивление Pt1000 равно 1000 Ом при температуре 0 °C. Датчики с элементами Pt1000 имеют погрешность  $\pm(0,3+0,005t)$  или  $\pm 0,3^\circ\text{C}$  при 0 °C,  $\pm 0,35^\circ\text{C}$  при 100 °C и могут измерять температуру в диапазоне от -70 °C до +500 °C, но реальные значения ограничены более низкой температурой применения, которая зависит от применяемых при производстве материалов.

Терморезисторы (НТС) изготавливают из оксидов и галогенидов металлов и защищают каплей стекла. Их сопротивление уменьшается при увеличении температуры. Датчики с измерительными элементами НТС работают в диапазоне от -50 °C до +140 °C, но зачастую ограничены более низкой температурой применения, которая зависит от применяемых материалов и возможностей аналоговых входов контроллеров. В датчиках серии PRO используются одни из самых распространенных измерительных элементов с погрешностью 1% NTC10k (3950), NTC10k (3435).

При выборе датчиков с измерительными элементами NTC10k или Pt1000 следует учесть требования к диапазону температур, в котором необходимо работать и разрешение входов контроллера. Датчики НТС обладают более высокой чувствительностью к изменению температуры и помехоустойчивостью, кроме того, они могут использоваться в цепях самокалибровки для уменьшения погрешности измерений. Однако датчики Pt1000 имеют более высокую точность измерений и могут работать при более высоких и низких температурах, чем НТС. Выбор между этими двумя типами датчиков зависит от конкретных требований к точности, помехозащищенности и к диапазону температур.

Для датчиков с измерительным элементом НТС погрешность (допуск) 1% означает, что для температуры 25 градусов диапазон значения сопротивления составит величину от 9 900 Ом до 10 100 Ом.

Для датчиков Pt1000 погрешность вычисляется по формуле  $\pm(0,3+0,005t)$  или  $\pm 0,3^\circ\text{C}$  при 0 °C,  $\pm 0,35^\circ\text{C}$  при 100 °C (где t — это температура, измеренная датчиком).

## 6. МОНТАЖ, ПОДКЛЮЧЕНИЕ

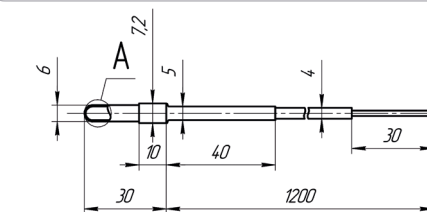
Монтаж и подключение ДТ следует выполнять с соблюдением мер безопасности (раздел 7). ДТ монтируются в положении, удобном для эксплуатации и обслуживания.

Параметры окружающей среды: температура, давление и влажность должны соответствовать техническим характеристикам датчиков и стойкости материала к условиям измеряемой среды. При монтаже и эксплуатации датчики температуры не должны подвергаться резкому нагреву, охлаждению и механическому ударам.

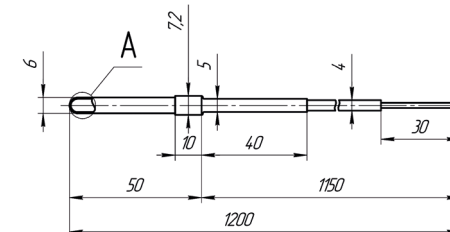
Установка и монтаж ДТ должны проводиться только квалифицированным персоналом. В целях безопасности перед началом работ по монтажу, настройке, обслуживанию датчика необходимо отключить цепи питания. На работу и показания датчика температуры может влиять его установка вблизи оборудования, не соответствующего нормам ЭМС. Для подключения ДТ к системам автоматизации в таких случаях нужно применять экранированный кабель, соединяя экран кабеля, со стороны шкафа, с заземлением.

## 7. КОНСТРУКТИВНОЕ ИСПОЛНЕНИЕ

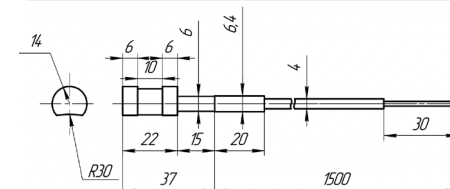
### TU-01 PRO



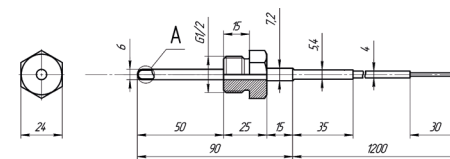
### TU-02 PRO



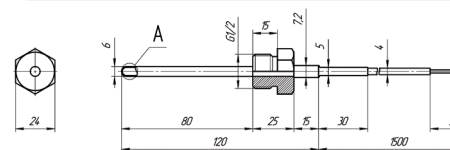
### TU-C01 PRO



### TU-D11 PRO



### TU-D12 PRO



### TU-K[X] PRO

