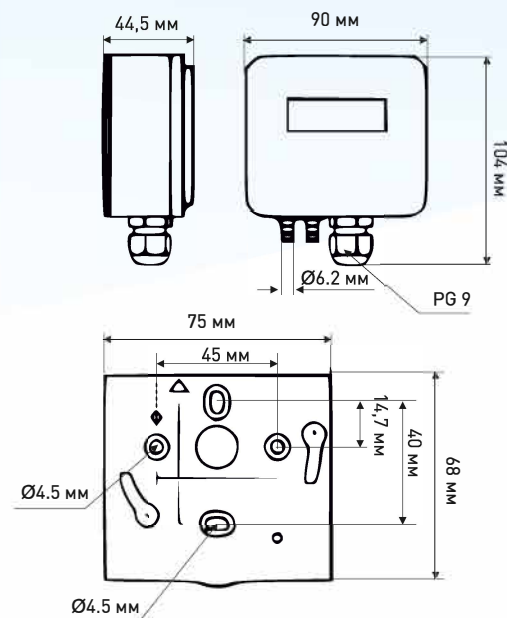


# LFM11

Преобразователь  
относительного  
и абсолютного  
давления воздуха



Датчик давления воздуха LFM11 определяет давление в каналах систем вентиляции, а затем преобразует давление или разницу давлений в пропорциональный аналоговый выходной сигнал. Датчики были специально разработаны для автоматизации систем HVAC, мониторинга давления и расхода, а также для испытаний на низкий перепад давления в промышленности.

Предлагаются версии выхода: выход по напряжению 0...5В и 0...10В постоянного тока и токовые выходы 0...5(10) мА и 4...20 мА. Датчики перепада давления LFM11 работают в диапазоне от 0 до 10 000 Па. Датчики снабжены корректором нуля и переключателями для настройки фильтрации, сигнала давления на выходе датчика и диапазона выходного сигнала.

## ДАнные для заказа LFM11A-BCD

A - Диапазон	B - Дисплей	C - Выходной сигнал	D - Точность
0 = -1000...1000 Па	O = с дисплеем	A=4...20мА, 0...5/10В постоянного тока	C - ±1,0%FS
2 = -10000...10000 Па	N = без дисплея	B=4...20мА	
6 = -100...100 Па		C=0...10В	
		D=0...5В	

## ТЕХНИЧЕСКИЕ ДАННЫЕ

Точность измерения	± 1,0% FS
Температурный дрейф	± 0,01%
Единицы измерения (выходной сигнал)	Pa, mmH2O, mbar, inWG, mmHG, daPa, KPa, hPa
Дисплей	Цифровой 50x22,5 мм.
Рабочая температура	-10...+60 °C (датчик), -40...+85 °C (среда)
Напряжение питания	16...30В постоянного тока
Потребляемая мощность	1,5 Вт
Избыточное давление	15 КПа (LFM110), 150КПа (LFM112), 4,5КПа(LFM116)
Фильтрация сигнала	0,2, 0,5 , 1, 2 секунды
Выходные сигналы	0...5/10В постоянного тока и 4...20мА.
Разрешение и выходные сигналы	LFM110: 1 Па, 1 мм H2O, 0,01 мБар, 0,04 inWG, 0,007 mmHG, 0,1 daПа, 0,001 hPa LFM112: 0,01 hPa LFM116: 0,1 Па, 0,01 мм H2O, 0,001 мБар, 0,1 daПа, 0,001 hPa
Регулировка нулевой точки	Автоматическая или с помощью кнопки
Измеряемая среда	Воздух и нейтральные газы
Материал корпуса	Промышленный пластик, огнестойкость UL94-V0
Степень защиты	IP 54
Соединение (подключение)	Штуцера из металла, Ø6,2 мм.
Кабельный ввод	Сальник PG9 для кабеля до Ø8 мм
Вес	166 г.
Комплектность	Датчик, штуцера, трубка ПВХ, крепеж