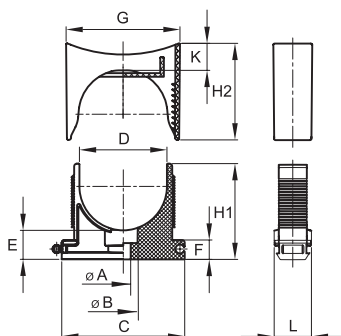


Держатель раздвижной



Назначение

- крепление пластиковых и металлопластиковых труб, а также кабеля и кабельных пучков к поверхности стен, потолков, полов и перегородок.

Характеристики

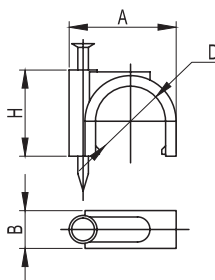
- материал – полиамид;
- температура монтажа и эксплуатации – от -40 до +100 °С;
- цвет – серый, RAL 7035;
- изменяемый диаметр.

Особенности

- возможность состыковки нескольких держателей в ряд;
- возможность установки на направляющую для крепления держателей (код 51400);
- возможность демонтажа крышки;
- без содержания галогенов.

Ø, мм	Размеры аксессуара, мм											Упаковка, шт.	Код
	ØA	ØB	C	D	E	F	H1	H2	K	G	L		
10–20	5	10	32	20	10,5	7	30	25	10	29	14	260	51220
21,5–32	5	10	45	32	10,5	7	35	35	10	42	14	160	51232
32,5–50	5	10	63	50	10,5	7	47	47	10	60	14	80	51250

Скоба пластиковая с гвоздем



Назначение

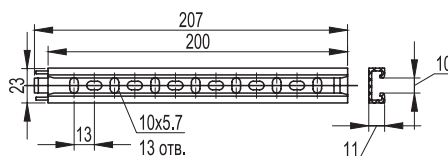
- крепление кабеля к поверхности стен, потолков, полов и перегородок.

Характеристики

- материал – полиэтилен;
- материал гвоздя – оцинкованная сталь;
- цвет – серый, RAL 7035;
- температура эксплуатации – от -40 до +90 °С.

Ø кабеля, мм	Размеры аксессуара, мм			Ø гвоздя, мм	Длина гвоздя, мм	Упаковка, шт.	Код
	A	B	H				
3–4	7	3	6	1,8	10	1000	51500
5–6	10	5	8	1,8	12	1000	51600
7–8	12	6	10	1,8	15	500	51700
9–10	15	6	13	2,0	20	500	51800
13–14	20	9	17	2,5	28	300	51900
15–16	23	10	21	2,5	30	200	52000
19–20	27	11	23	3,0	35	200	52100
25–26	32	13	28	3,0	40	200	52300

Направляющая для крепления держателей



Назначение

- установка держателей с защелкой (код 510), держателей двухкомпонентных (код 511), держателей раздвижных (код 51220, 51232, 51250).

Характеристики

- материал – полипропилен;
- цвет – серый, RAL 7035;
- температура эксплуатации – от -25 до +60 °С.

Особенности

- направляющие могут быть состыкованы между собой для увеличения длины.

Длина, мм	Упаковка, шт.	Код
200	20	51400