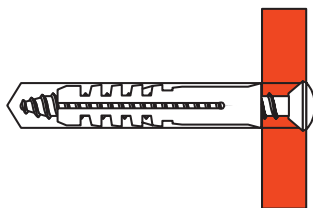


Саморез с дюбелем V



Назначение

- крепление легких конструкций к бетону, природному камню и полнотелому кирпичу.

Характеристики

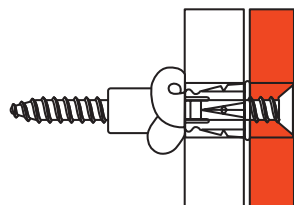
- исп. 1 – сталь, гальванически оцинкованная.

Особенности

- высокая скорость монтажа;
- не требует точной глубины сверления и очистки отверстия.

Размеры самореза, мм	Длина дюбеля, мм	Ø дюбеля / Ø сверла, мм	Тип дюбеля	Код, исп. 1
4×30	25	5	V5	СМ06521
4,5×40	30	6	V6	СМ06522
5×50	40	8	V8	СМ06523

Саморез с дюбелем F



Назначение

- крепление легких конструкций к бетону, природному камню и полнотелому кирпичу.

Характеристики

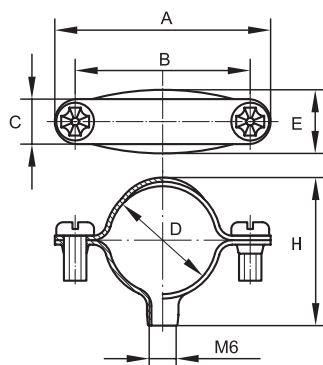
- исп. 1 – сталь, гальванически оцинкованная.

Особенности

- высокая скорость монтажа;
- не требует точной глубины сверления и очистки отверстия.

Размеры самореза, мм	Длина дюбеля, мм	Ø дюбеля / Ø сверла, мм	Тип дюбеля	Код, исп. 1
3,5×50	35	6	F6	СМ06541
4×50	50	8	F8	СМ06542

Хомут стальной с внутренней резьбой М6



Назначение

- крепление пластиковых и металлических труб к поверхности стен, потолков, полов и перегородок.

Характеристики

- материал – оцинкованная сталь.

Особенности

- в хомуте имеется сквозное отверстие с внутренней резьбой М6 для крепления держателя на крепежный комплект, код 63768 или шпильку с резьбой М6.

Ø, мм	Размеры аксессуара, мм						Упаковка, шт.	Код
	D	A	B	C	E	H		
12	12	39	25	10	16	20	100	58012
14	14	37	25	10	16	20	100	58014
16	16	42	31	10	16	24	100	58016
20	20	46	34	10	16	27	100	58020
25-26	26	49	41	10	16	34	100	58026
32	32	55	46	10	16	40	100	58032
38-40	40	66	55	12	16	45	100	58038
48-50	50	76	67	12	16	57	50	58048