



Автоматические выключатели

Серия BA57

BA57-35

ВА57-35. Новые технологии в классическом формате

Электротехнический рынок предъявляет все более высокие требования к разработке низковольтных автоматических выключателей. Это приводит к необходимости новых подходов, под которыми мы имеем в виду использование традиционных конструкций, но с качественным обновлением эксплуатационных свойств. Заводом «Контактор» был накоплен богатый опыт, необходимый для создания концептуально новых автоматических выключателей.

Вместе с европейскими коллегами была принята инновационная концепция, целью которой стало использование новых функций выключателя в традиционном удобном формате. Действительно, совместные усилия центра разработки Группы Легран в Италии и АО «Контактор» увеличили потенциал разработки и предоставили возможность создать конструктивно новый внутренний механизм в классическом корпусе.

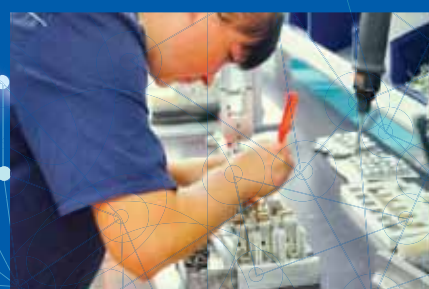
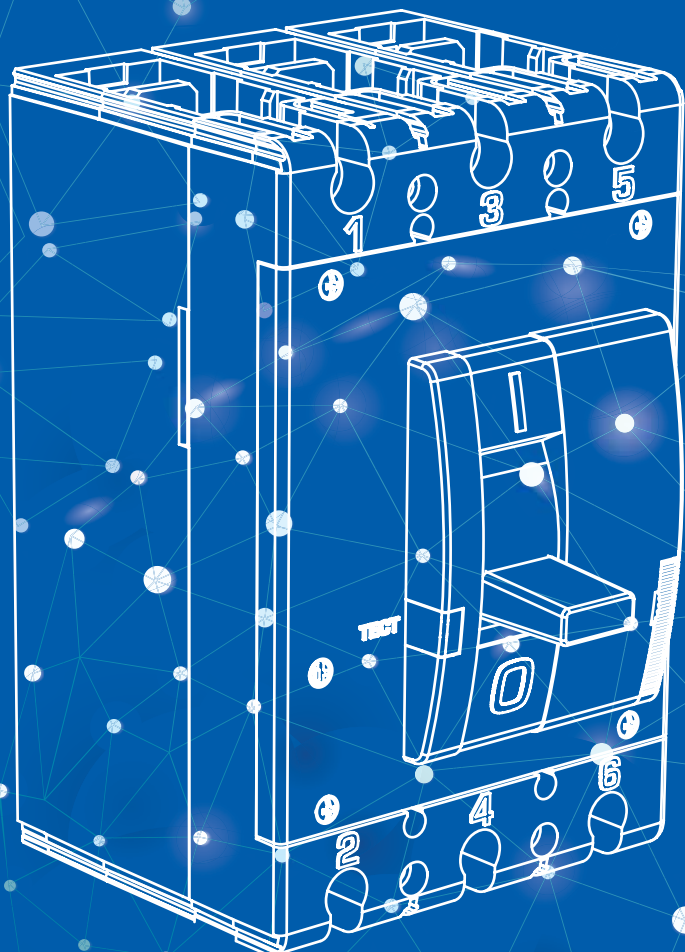
Это сотрудничество охватило все аспекты разработки новой линии: научно-исследовательская работа, подготовка всей конструкторской документации, разработка дизайна, создание прототипов, предварительные испытания, проектирование и подготовка сборочной линии, сертификация на соответствие техническому регламенту Таможенного союза ТР ТС.

Разработчики взяли за основу классический автоматический выключатель на токи до 250А и дополнили его расширенными функциями, такими как: регулировки защиты от перегрузки (Ir) 0,8 или 1 x In и защиты от короткого замыкания (Ii) 5 или 10 x In на корпусе аппарата.

Появление новой разработки АО «Контактор» можно считать закономерным, ведь любая идея должна быть реализована с ориентацией на клиента. Автоматический выключатель ВА57-35 - это высококачественное изделие, продолжающее и развивающее традиции российской электротехнической отрасли.

Профессиональный портрет ВА57-35:

- Разработка 2015 года;
- Диапазон номинальных токов от 16 А до 250 А;
- Модульная конструкция;
- Удобный монтаж;
- Регулируемые уставки защиты от перегрузки (Ir) 0,8; 1 In и защиты от короткого замыкания (Ii) 5; 10 In;
- Габаритные размеры – адаптированы под стандарты российского производства;
- Лазерная гравировка;
- Внедрение технологии литья реактопластичных пластмасс ,внедрение последовательной штамповки деталей Сертификат CB (IECEE CB Test Certificate);
- Сертификат технического регламента Таможенного союза ТР ТС 004/2011 «О безопасности низковольтного оборудования».



СДЕЛАНО В УЛЬЯНОВСКЕ

СОВРЕМЕННОЕ СБОРОЧНОЕ ПРОИЗВОДСТВО

МНОГОЭТАПНЫЙ КОНТРОЛЬ КАЧЕСТВА

Автоматический выключатель **BA57-35**



- Широкий диапазон номинальных токов
- Регулируемые уставки теплового (Ir) и электромагнитного (Ii) расцепителей
- Модульная конструкция



Трехполюсные автоматические выключатели серии BA57-35 предназначены для применения в электрических цепях с напряжением до 690 В переменного тока частотой 50 Гц для защиты от токов короткого замыкания, токов перегрузки, недопустимых снижений напряжения, а также для нечастых оперативных включений и отключений

Соответствуют требованиям
ГОСТ Р 50030.2

Номинальные токи выключателей —
до 250 А

Отключающая способность —
до 40 кА

Регулируемые уставки электромагнитных расцепителей (Ii) и тепловых расцепителей (Ir)

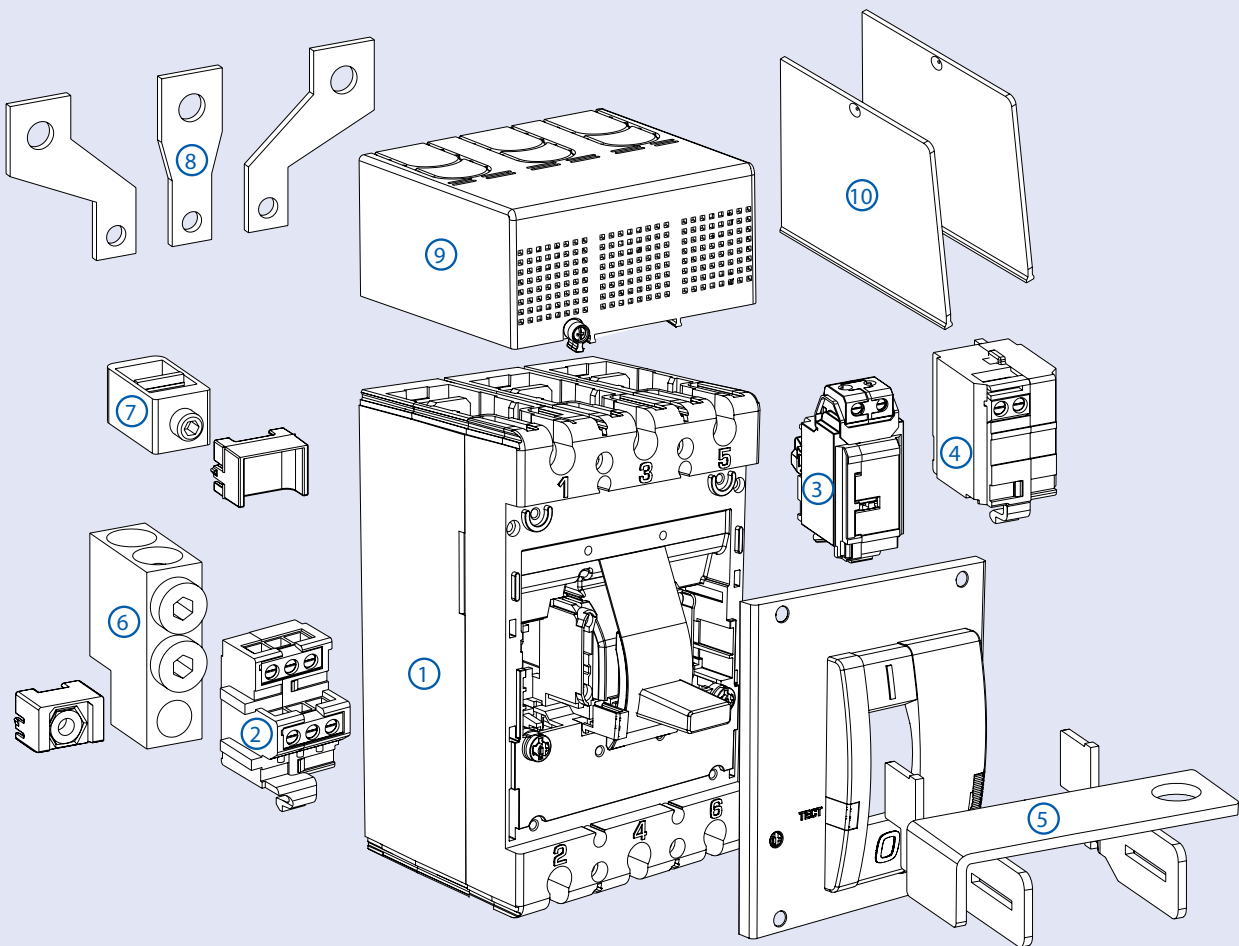
Вспомогательные контакты (ВК) и вспомогательные контакты сигнализации (ВКС) автоматического отключения

Независимый расцепитель (НР) и расцепитель минимального напряжения (РМН)

Кнопка тестирования механизма свободного расцепления

Автоматические выключатели серии ВА57

1. Автоматический выключатель.
2. Вспомогательный контакт, контакт сигнализации, комбинированный контакт.
3. Расцепитель минимального напряжения.
4. Независимый расцепитель.
5. Устройство для блокировки положения «отключено».
6. Трехполюсный комплект зажимов 2x95 (комплект из 3 шт.).
7. Трехполюсный комплект зажимов 1x180 (комплект из 3 шт.).
8. Расширительные контакты.
9. Терминальная крышка.
10. Межполюсные перегородки.





Количество полюсов		3
Номинальный ток выключателя I_n , А		16; 20; 25; 32; 40; 50; 63; 80; 100; 125; 160; 200; 250
Номинальное рабочее напряжение U_e , В	~50 Гц	690
Номинальное напряжение изоляции U_i , В		800
Номинальное импульсное выдерживаемое напряжение U_{imp} , кВ		8
Номинальная рабочая наибольшая отключающая способность I_{cs} в % к I_{cu}	~690 В	100
Износостойкость, циклов ВО (включения/отключения)	Общая	10 000
	Электрическая при $I = I_n$	2 500
	Электрическая при $I = 0,5 \times I_n$	4 000
Тип максимального расцепителя	Тепловой	+
	Электромагнитный	+
Температура окружающей среды, °С		-50...+70
Исполнение		Стационарное
Присоединение внешних проводников	Переднее	+
	Шина	+
Способ монтажа	Кабель без кабельного наконечника	+
	Кабель с кабельным наконечником	+
Вид привода	Ручной	+
Пригодность для разъединения		+
Категория применения (EN 60947-2)		A
Габаритные размеры, мм	Ширина	112
	Высота	175
	Глубина	92
Объём, дм ³		1,8
Масса, кг		2,20

Номинальная предельная наибольшая отключающая способность I_{cu} , кА

I_n , А	16	20	25	32	40	50	63	80	100	125	160	200	250
BA57-35 - с регулировками, I_{cu} до 40 кА													
U_e , В	690												
I_{cu} , кА	400 В	4	6	9	10	15	25	30	35			40	
	690 В						4						

Автоматические выключатели серии ВА57

ВА57-35 с регулируемыми уставками, Icu до 40 кА									
Артикул	Серия	Условное обозначение	In, А	Icu, кА	Ii, А	Ir, А	Аксессуары		
708601	ВА57-35	340010	16	4	400	0,8; 1 x In			
708602			20	6	500				
708603			25	9					
708604			32	10	600				
708605			40	10					
708606			50	15					
708607			63	15	630				
708608			80	25	800				
708609			100	30	5; 10 x In				
708610			125	35					
708611			160	40					
708612			200	40					
708613			250	40					
708620			341110	160				40	5; 10 x In
708621		250		40					
708622		341810	100	30	5; 10 x In			Дополнительный контакт, независимый расцепитель	
708623			160	40					
708624			250	40					
708625		341310	25	9	500			Расцепитель минимального напряжения	
708626			40	10	600				
708627			63	15	630				
708629			100	30	5; 10 x In				
708630			125	35					
708631			160	40					
708632	200		40						
708633	250		40						
Аксессуары ВА57-35									
7110404	Устройство для блокировки положения «Отключено»			7110408	Трехполюсный комплект зажимов 1x180 (комплект из 3 шт.)				
7110405	Межполюсные перегородки (комплект из 2 шт.)			7110409	Трехполюсный комплект зажимов 2x95 (комплект из 3 шт.)				
7110406	Терминальная крышка для ВА57-35 (комплект из 2 шт.)			7110372	Расширительные контакты				



Вспомогательный контакт

Предназначен для сигнализации о положении главных контактов автоматического выключателя (включен/отключен).

Контакт сигнализации

Предназначен для сигнализации об аварийном срабатывании автоматического выключателя от перегрузки или короткого замыкания, а также при срабатывании расцепителей.

Комбинированный контакт сигнализации

Предназначен для сигнализации об аварийном срабатывании автоматического выключателя и сигнализации о положении главных контактов автоматического выключателя (включен/отключен).

Артикул	Наименование	Износостойкость, % от износостойкости выключателя	Номинальный рабочий ток при напряжении питания, А					
			~(125 - 250) В, 50 Гц	=30 В	=50 В	=75 В	=125 В	=220 В
7001201	Вспомогательный контакт							
7001202	Контакт сигнализации	100	5	5	1	0,75	0,5	0,25
7001203	Комбинированный контакт сигнализации							

Сечение присоединяемых проводников – не более 2,5 мм².



Независимый расцепитель

Независимый расцепитель является устройством кратковременного действия, для исключения его повреждения может использоваться в комбинации с блоком вспомогательных контактов, который снимает напряжение с катушки независимого расцепителя после срабатывания выключателя.

Предназначен для дистанционного отключения автоматического выключателя.

Артикул	7001204	7001205	7001206	7001207	7001208	7001209
Рабочее напряжение U _e , В	~/=12 В	~/=24 В	~/=48 В	~(110 - 130) В	~(200 - 240) В	~(380 - 480) В
Диапазон рабочих напряжений	(0,7-1,1) U _e					
Потребляемая мощность, ВА	200			400		
Режим работы	Кратковременный (импульсный)					
Время отключения, мс	3,5					
Износостойкость циклов отключения, % от износостойкости выключателя	100					

Сечение присоединяемых проводников – не более 2,5 мм².

Автоматические выключатели серии ВА57

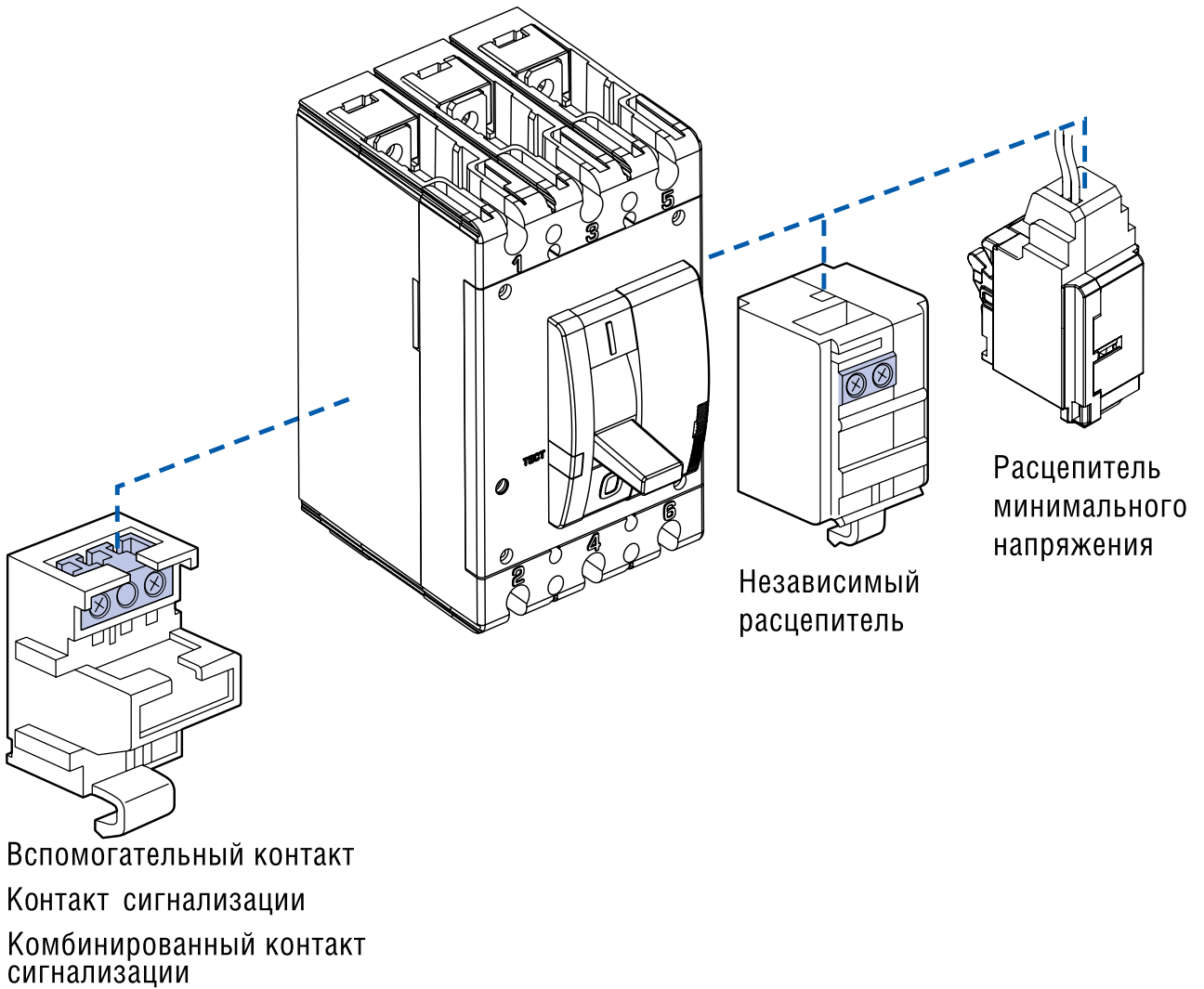


Расцепитель минимального напряжения (с соединительным кабелем длиной 50 см вместо винтовых зажимов)

Предназначен для отключения автоматического выключателя при снижении фазного или линейного напряжения на его входе, также препятствует его включению, если напряжение в цепи ниже установленного минимального уровня.

Артикул	7001214	7001215
Рабочее напряжение U_e , В	~(200 - 240) В	~(380 - 480) В
Диапазон напряжений включения	(0,85-1,1) U_e	
Диапазон напряжений удержания	(0,7-1,1) U_e	
Напряжение отключения	< 0,7 U_e	
Потребляемая мощность, ВА	< 4	
Время отключения, мс	3,5	
Износостойкость, % от износостойкости выключателя	100	

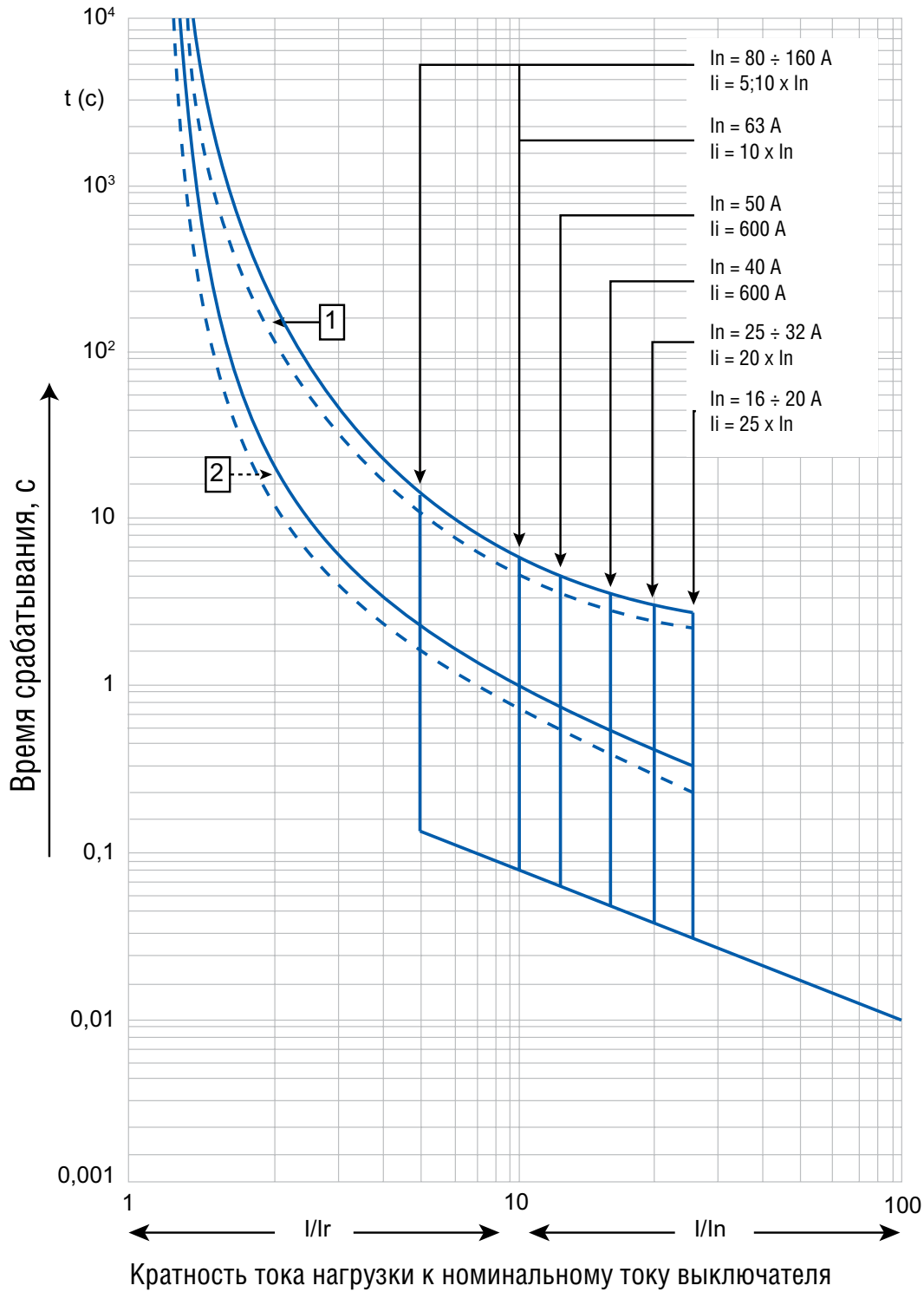
Сечение присоединяемых проводников – не более 0,34 мм².



Варианты установки аксессуаров

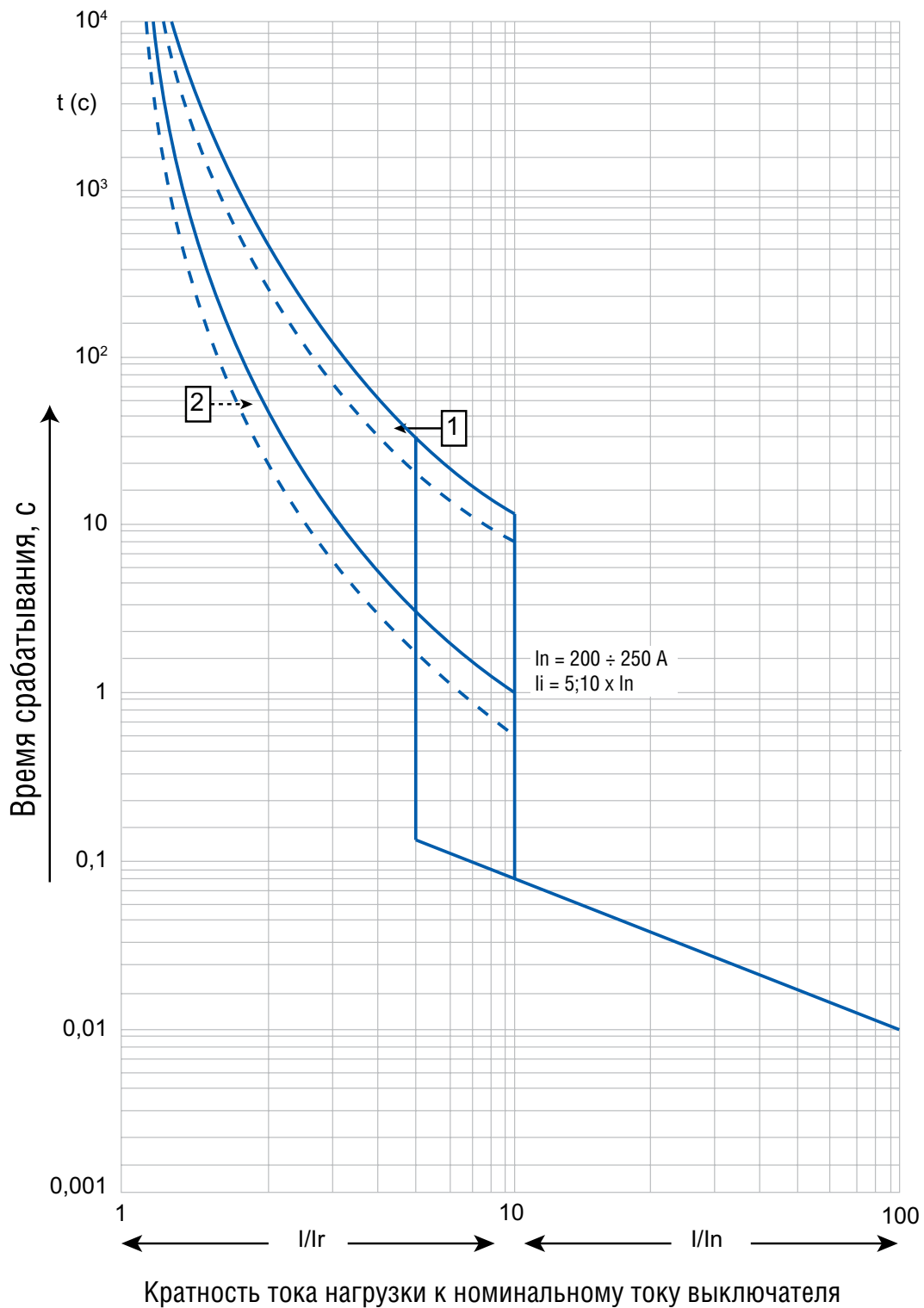
Левая сторона	Блок вспомогательных контактов	Независимый расцепитель	Правая сторона
	Блок вспомогательных контактов	Расцепитель минимального напряжения	
	Независимый расцепитель	Расцепитель минимального напряжения	
	Расцепитель минимального напряжения	Независимый расцепитель	

Номинальный ток (I_n) 16 А - 160 А



- I - ток нагрузки;
- I_r - максимальное значение уставки тока теплового расцепителя. Номинальный ток выключателя определяется номинальным током теплового расцепителя;
- 1 - зона работы от «горячего» состояния теплового расцепителя (в рабочем состоянии);
- 2 - зона работы от «холодного» состояния теплового расцепителя

Номинальный ток (I_n) 200 А - 250 А



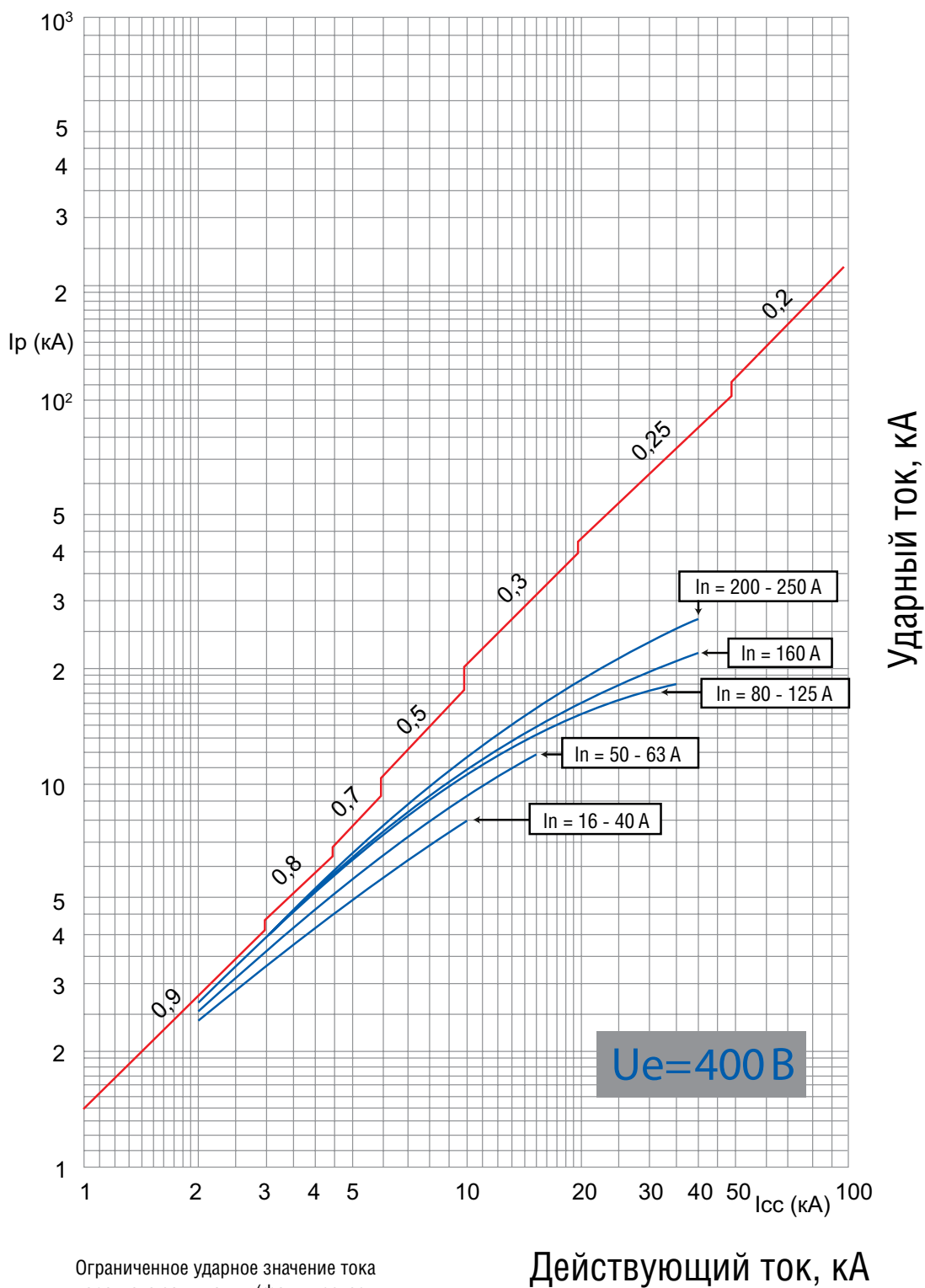
I - ток нагрузки;

I_r - максимальное значение уставки тока теплового расцепителя. Номинальный ток выключателя определяется номинальным током теплового расцепителя;

1 - зона работы от «горячего» состояния теплового расцепителя (в рабочем состоянии);

2 - зона работы от «холодного» состояния теплового расцепителя

Номинальный ток (I_n) 16 А - 250 А

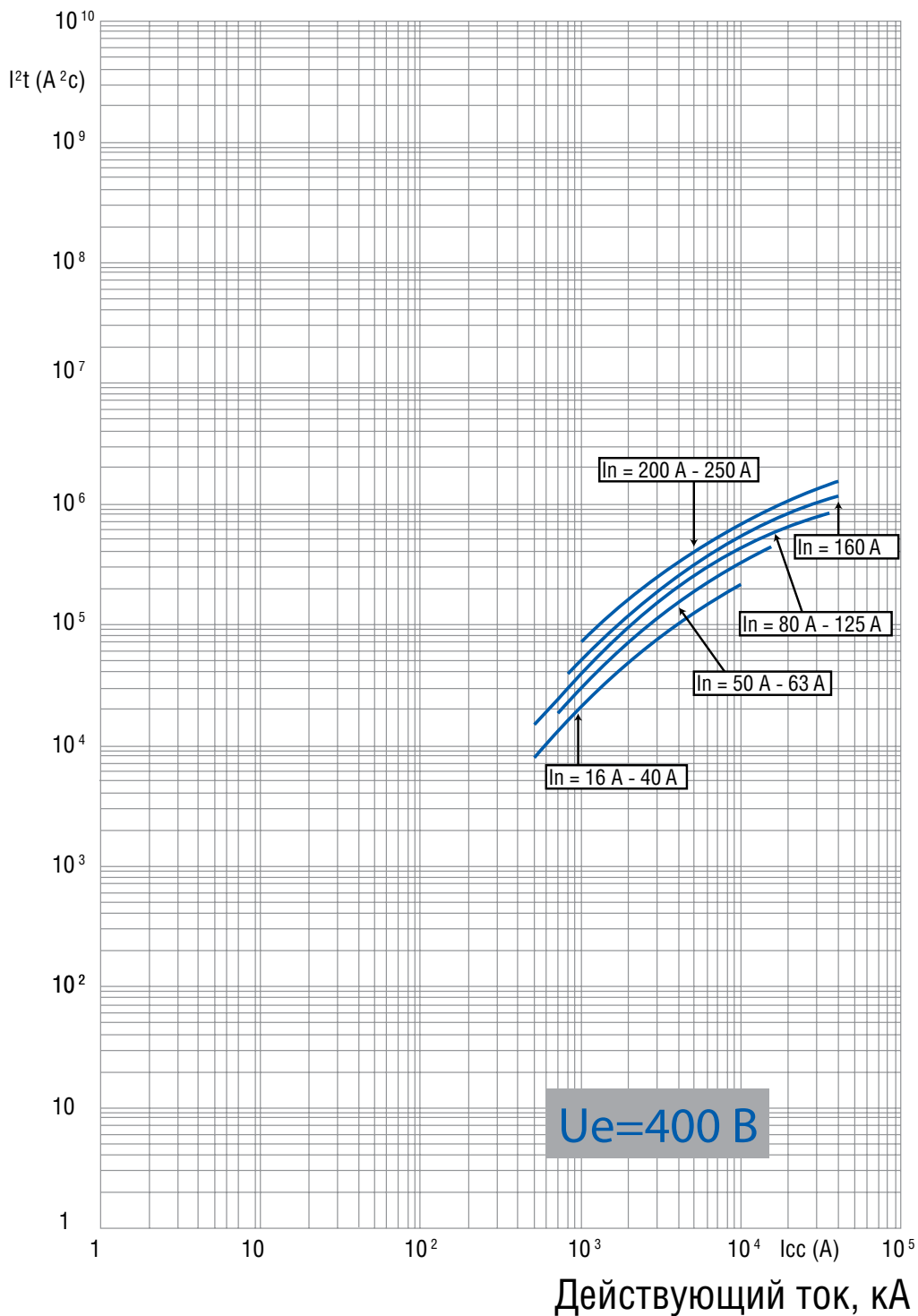


Ограниченное ударное значение тока короткого замыкания (фактическое максимальное значение) в зависимости от действующего значения ожидаемого тока короткого замыкания

Действующий ток, кА

Ударный ток, кА

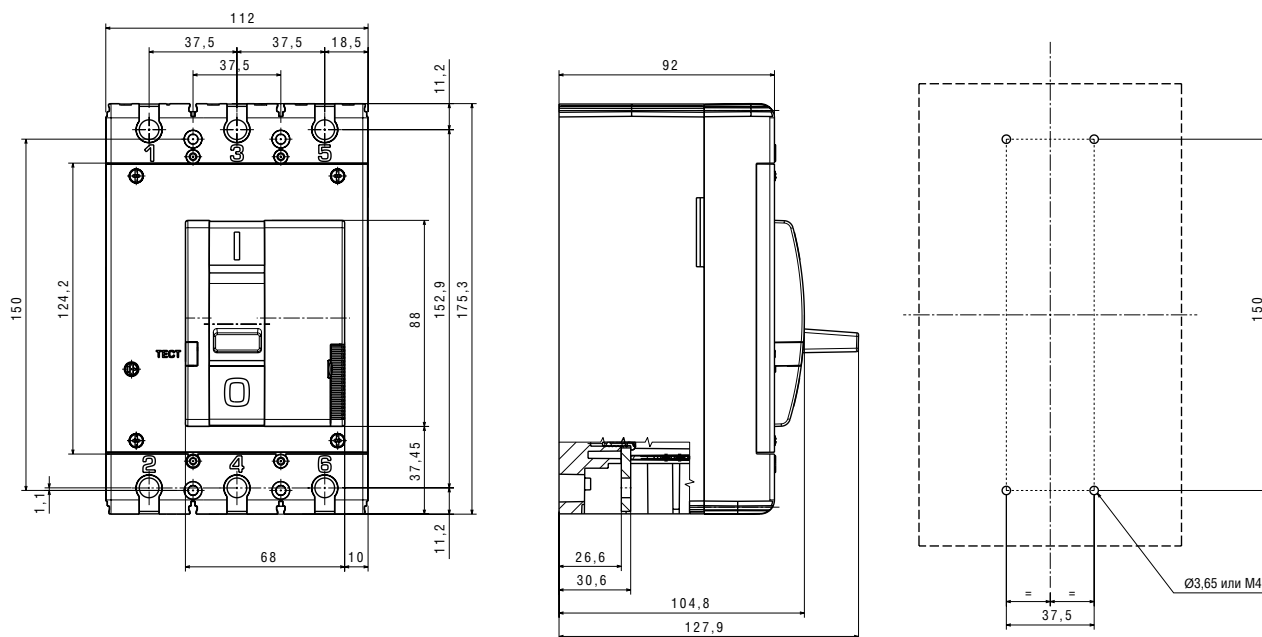
Номинальный ток (In) 16 A - 250 A



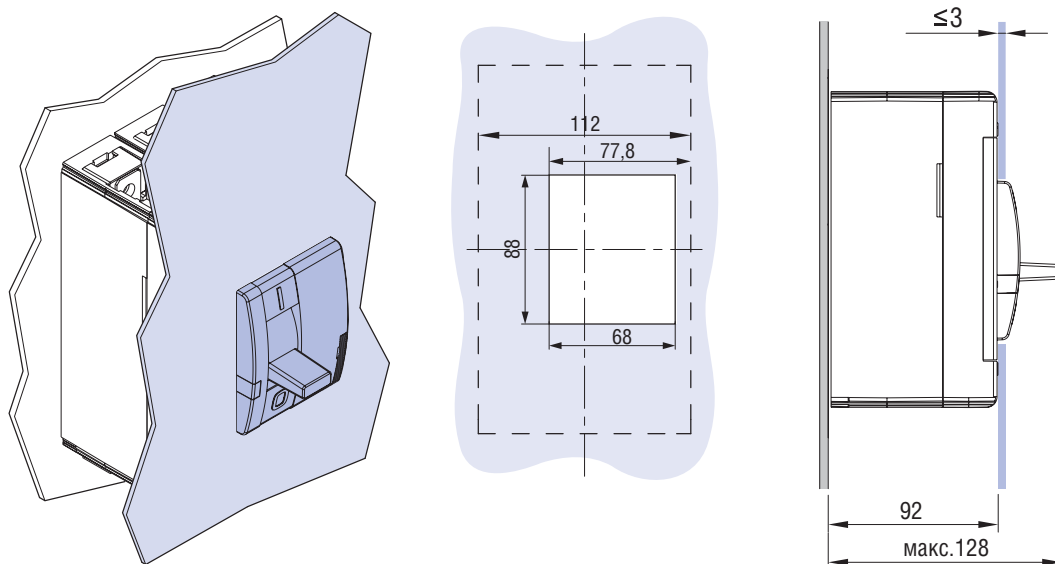
Удельное тепловыделение, A²c

Удельное тепловыделение (A²c), т.е. энергия, выделяемая при коротком замыкании в проводнике с сопротивлением 1 Ом, в зависимости от действующего значения ожидаемого тока короткого замыкания

Автоматические выключатели серии ВА57



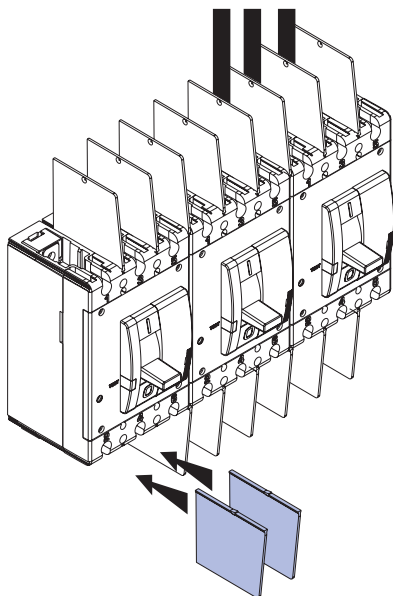
Шаблон для разметки и сверления двери шкафа



Автоматические выключатели устанавливаются в любом положении (горизонтальном, вертикальном на вертикальной плоскости и на горизонтальной плоскости (рукояткой вверх). При этом их рабочие характеристики остаются неизменными.

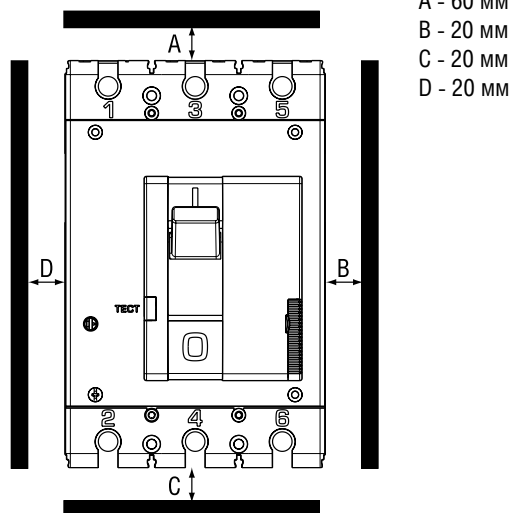


Минимальное расстояние между двумя аппаратами



При монтаже нескольких аппаратов расстояние между автоматическими выключателями может равняться 0 мм, при этом необходимо установить разделитель полюсов

Минимальное расстояние от выключателя до заземленных металлических частей распределительного устройства, а также до изоляционных щитов

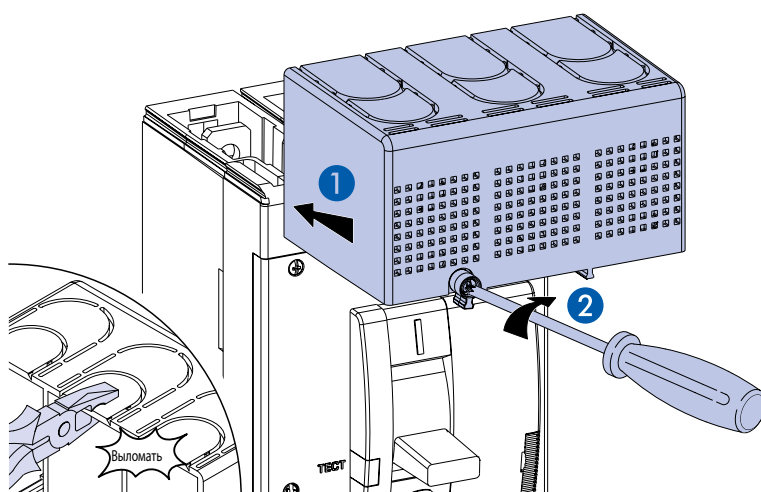


- A - 60 мм
- B - 20 мм
- C - 20 мм
- D - 20 мм

На монтажную панель:

- вертикально
- горизонтально

Установка терминальной крышки



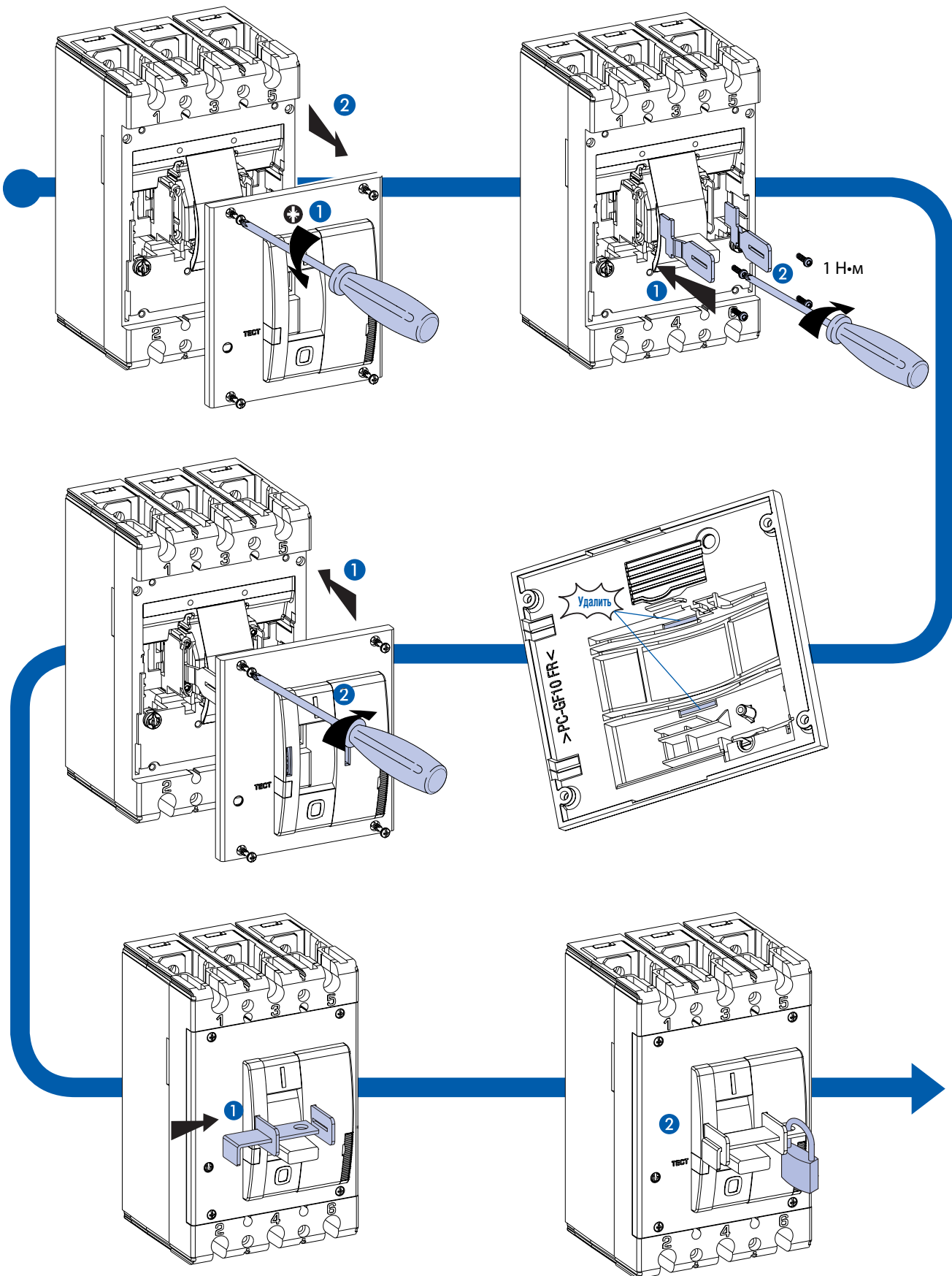
Комплект для установки пломб, необходимый для:

- предотвращения снятия терминальной крышки;
- предотвращения доступа к присоединениям силовой цепи.

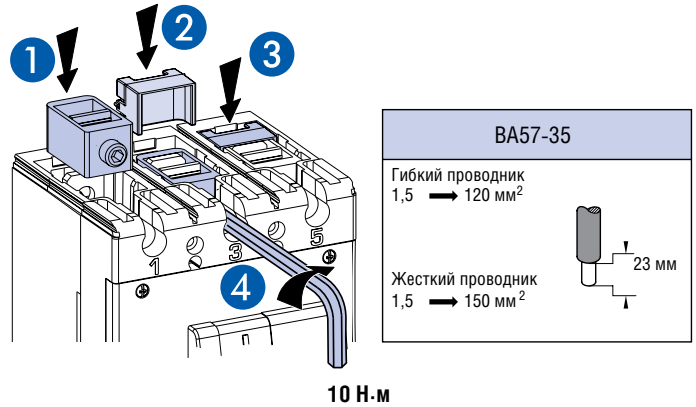
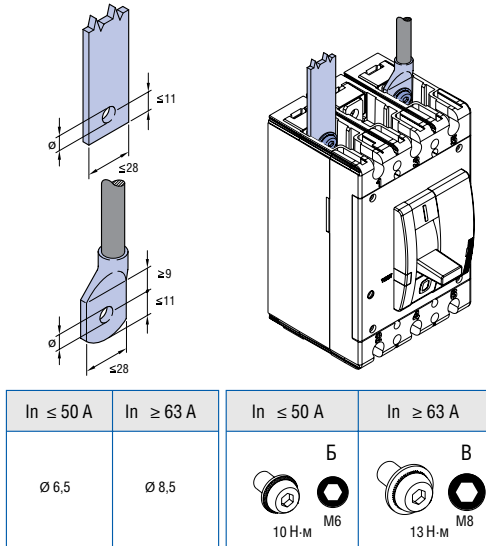
Поставляется вместе с терминальными крышками

Автоматические выключатели серии ВА57

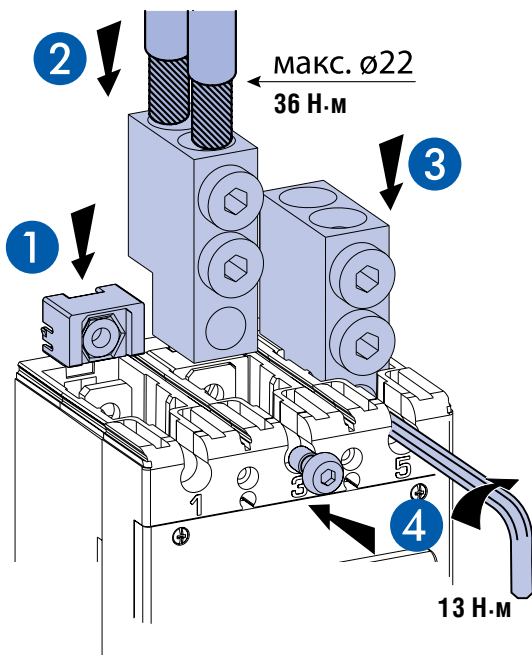
Блокировка в положении «ОТКЛЮЧЕНО»



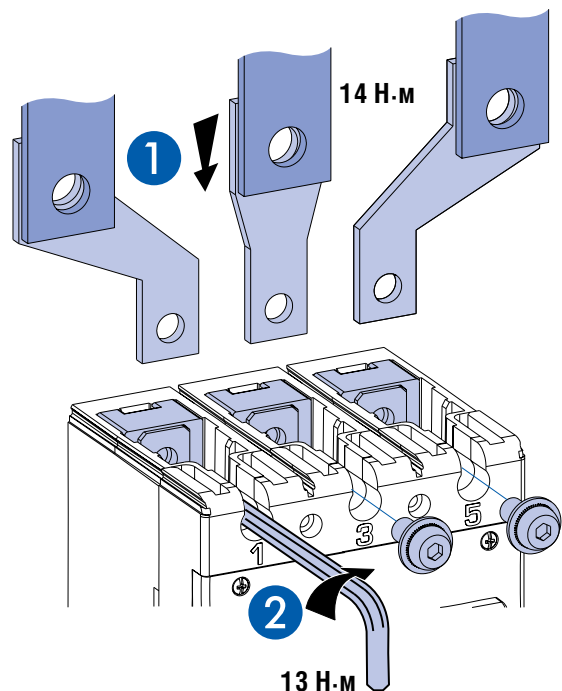
Размеры шин и кабельных наконечников



Подключение с помощью кабелей



Подключение с помощью расширительных контактов



Дополнительные зажимы служат для присоединения к выключателю кабелей без кабельных наконечников. Зажимы крепятся непосредственно к контактным выводам аппарата (не входят в комплект поставки).

Подвод питания к автоматическому выключателю может осуществляться как сверху, так и снизу. Подвод питания снизу не приводит к ухудшению характеристик аппарата и облегчает присоединение проводников к аппарату при его установке в распределительном щите.

Автоматические выключатели серии ВА57

Схема электрическая принципиальная выключателя без дополнительных сборочных единиц

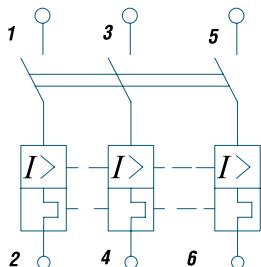


Схема электрическая принципиальная контакта сигнализации

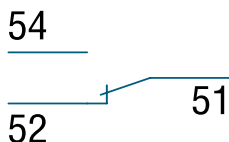


Схема электрическая принципиальная вспомогательного контакта



Схема электрическая принципиальная комбинированного контакта с функцией сигнала аварии (вспомогательный контакт + контакт сигнализации)

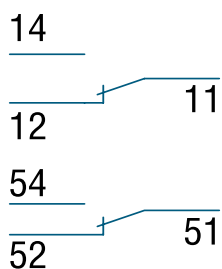
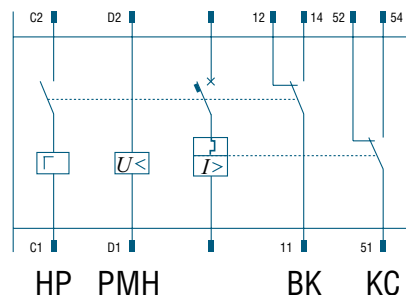
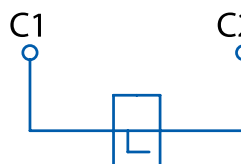


Схема электрическая принципиальная выключателя с дополнительными сборочными единицами



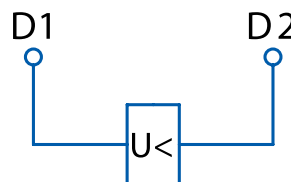
HP - независимый расцепитель,
 PMH - расцепитель минимального напряжения,
 KC - контакт сигнализации,
 BK - вспомогательный контакт

Схема электрическая принципиальная независимого расцепителя



- Если независимый расцепитель запитан, включение автоматического выключателя невозможно.
- Время нахождения под напряжением – не более 5 с.

Схема электрическая принципиальная расцепителя минимального напряжения



- Допускается установка только одного расцепителя минимального напряжения.
- Если расцепитель минимального напряжения не запитан, включение автоматического выключателя невозможно.

**BAXX-XX XXXX XX:**

BA	Буквенное обозначение вида аппарата: BA.
XX	Условное обозначение номера серии: 57.
XX	Условное обозначение номинального тока выключателя: до 250 А — 35.
X	Условное обозначение числа полюсов: 3 — три полюса переменного тока.
X	Условное обозначение вида максимального расцепителя тока и вида защит: 0 — без максимальных расцепителей тока; 4 — с расцепителями тока короткого замыкания и расцепителями тока перегрузки.
XX	Обозначение исполнения по дополнительным расцепителям и свободным контактам: 00 — без расцепителей и контактов; 11 — с дополнительным контактом; 12 — с расцепителем минимального напряжения; 18 — с независимым расцепителем и дополнительным контактом.
X	Условное обозначение исполнения вида привода в сочетании со способом установки выключателя: 1 — ручной привод, стационарное исполнение; 3 — электромагнитный привод, стационарное исполнение; 5 — ручной дистанционный привод, выдвижное исполнение; 7 — электромагнитный привод, выдвижное исполнение.
X	Условное обозначение исполнения по дополнительным механизмам: 0 — отсутствуют; 5 — механизм для оперирования через дверь распределительного устройства выключателем стационарного исполнения с ручным приводом; 6 — устройство для блокировки положений «Включено» и «Отключено» выключателя стационарного исполнения; 7 — узел для установки электромагнитного замка у выключателей выдвижного исполнения; 8 — узел для установки электромагнитного замка и выключателей сигнализации конечных положений выключателя выдвижного исполнения.



АО «Контактор», 432001, г. Ульяновск, ул. Карла Маркса, 12

107023, г. Москва, ул. Малая Семеновская, д. 9, стр. 12
тел.: +7 (495) 660 7560

www.kontaktor.ru