

## ЖО/РО/ГО/ИО04

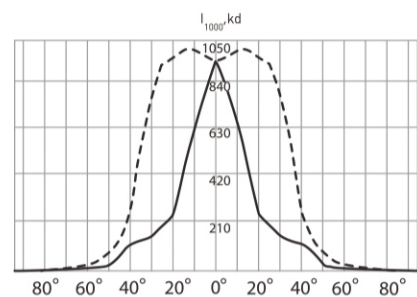


Освещение площадей, фасадов зданий, архитектурных памятников, строительных площадок и больших открытых пространств

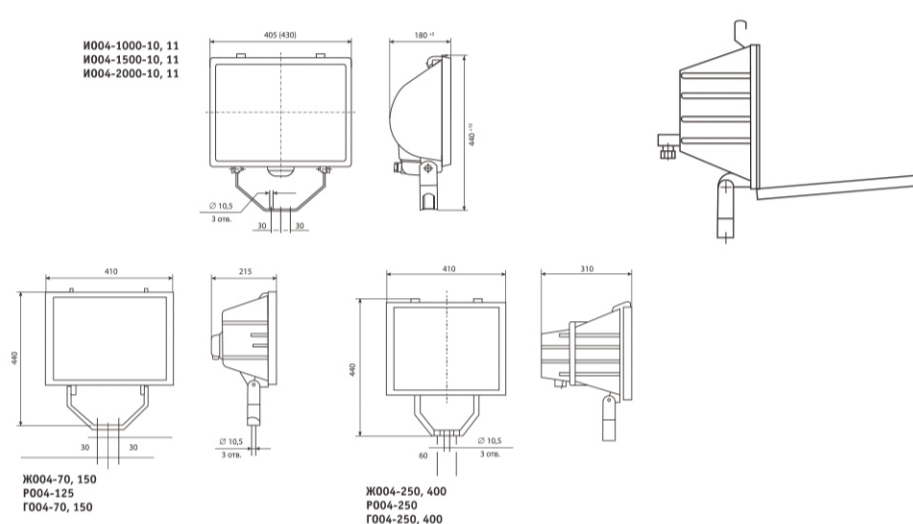
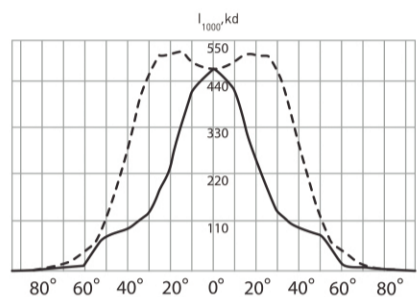
ТУ 3461-006-05758434-94

Напряжение \_\_\_\_\_ 220 ± 10% В  
 Номинальная частота \_\_\_\_\_ 50 Гц  
 Коэффициент мощности \_\_\_\_\_ 0,85  
 Класс защиты от поражения электрическим током \_\_\_\_\_  
 Климатическое исполнение \_\_\_\_\_ У1, УХЛ1  
 Габаритные размеры \_\_\_\_\_ в таблице  
 Максимальное сечение кабеля \_\_\_\_\_ 4,0 мм<sup>2</sup>

ГО04-150-001



ГО04-400-001



Наименование	Артикул	Тип источника света	Номинальная мощность, Вт	Патрон	КПД, % (не менее)	Угол рассеяния в градусах для гориз./вертикальной плоскости	Степень защиты	Габаритные размеры LxВxН, мм	Масса, кг (не более)
ЖО04-70-001	1000978	ДНаТ	70	E27	72	80/30	IP65	410x215x440	8,2
ЖО04-100-001	1000979	ДНаТ	100	E40	72	80/40	IP65	410x215x440	8,4
ЖО04-150-001	1000980	ДНаТ	150	E40	64	90/100	IP65	410x215x440	8,7
ЖО04-250-002	1000981	ДНаТ	250	E40	72	100/60	IP65	410x310x440	12,5
ЖО04-400-001	1000982	ДНаТ	400	E40	71	90/90	IP65	410x310x440	16
РО04-125-001	1000983	ДРЛ	125	E27	63	120/110	IP65	410x215x440	8,0
РО04-250-001	1000984	ДРЛ	250	E40	66	100/100	IP65	410x310x440	12
ГО04-70-001	1000985	ДРИ	70	Rx7s	71	80/20	IP65	410x215x440	8,2
ГО04-150-001	1000986	ДРИ	150	Rx7s	72	90/40	IP65	410x215x440	9,2
ГО04-250-001	1000987	ДРИ	250	E40	87	90/50	IP65	410x310x440	12,5
ГО04-400-001	1000988	ДРИ	400	E40	62	100/90	IP65	410x310x440	16
ГО04-70-005	1000989	ДРИ	70	Rx7s	75	26/26	IP65	410x215x440	8,2
ГО04-150-005	1000990	ДРИ	150	Rx7s	50	26/26	IP65	410x215x440	9,2
ИО04-1000-10	1000991	КГ 1000-5	1000	R7s	54	90/50	IP65	410x180x440	7,0
ИО04-1500-10	1000992	КГ 1500	1500	R7s	73	110/70	IP65	410x180x440	7,0
ИО04-2000-10	1000993	КГ 2000-4	2000	R7s	69	110/40	IP65	430x180x440	7,5
ИО04-1000-11	1000994	КГ 1000-5	1000	R7s	60	120/115	IP65	410x180x440	7,0
ИО04-1500-11	1000995	КГ 1000	1500	R7s	57	120/-	IP65	405x180x440	7,0
ИО04-2000-11	1000996	КГ 2000-4	2000	R7s	60	120/-	IP65	430x180x440	7,0

## Серия 04

## ЖО/РО/ГО/ИО04

## Модификации

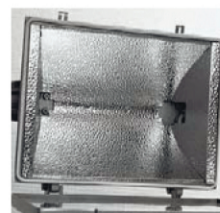
- 001 – отражатель симметричный ячеистый, задняя часть корпуса прямоугольная
- 002 – отражатель симметричный ячеистый, задняя часть корпуса прямоугольная
- 005 – отражатель круглосимметричный гладкий, задняя часть корпуса прямоугольная
- 10 – отражатель симметричный ячеистый, задняя часть корпуса скругленная
- 11 – отражатель асимметричный ячеистый, задняя часть корпуса скругленная
- Комплектуется универсальным ПРА, который может работать как с натриевыми, так и с металлогалогенными лампами
- Цвет прожектора по умолчанию: серый

## Конструкция и обслуживание

- Прожектор изготовлен из алюминиевого сплава методом литья под давлением с порошковым покрытием
- Отражатель изготовлен из светотехнического алюминия ALANOD (мод. 001,002, 10 и 11) или изготовлен из алюминия высокой чистоты методом глубокой вытяжки с электрохимическим полированием и анодированием (мод. 005)
- Защитное стекло силикатное закалённое
- Уплотняющая прокладка из кремнийорганической резины
- Лири для крепления на опорную поверхность стальная с порошковым покрытием
- Прожектор рекомендуется устанавливать на опорную поверхность
- Допускается установка на поверхность из сгораемого материала
- Обслуживание – для замены лампы открыть два замка, соединяющие корпус и рамку со стеклом, повернуть рамку на 90°. Это обеспечит доступ к лампе с патроном. Для доступа к отсеку ПРА отвернуть винт, крепящий отражатель и снять его. У прожекторов мощностью 250 и 400 Вт блок ПРА расположен на задней стенке и закрыт дополнительной крышкой
- Подключение – доступ сзади. Для доступа к клеммной колодке с монтажными проводами вывернуть винт, соединяющий пластмассовую крышку с корпусом, и снять крышку

## Преимущества

- Долговечность: металлические детали защищены порошковым покрытием
- Стабильность характеристик: отражатель обработан электрохимической полировкой и анодированием, защищен от окисления и коррозии
- Устойчивость к УФ излучению: защитное стекло сохраняет неизменный коэффициент пропускания
- Высокая степень защиты от воздействия окружающей среды IP65: прожектор пыле- и влагонепроницаем
- Широкий диапазон применяемых источников света
- Вариативность светораспределения: наличие трёх типов отражателей позволяет найти оптимальное решение для каждого проекта
- Соответствует российским стандартам
- Соответствует европейским нормам электромагнитной совместимости
- Дизайн: функциональный классический



Патрон



Республика Чечня, Налоговое управление