

Взрывозащищенное освещение

Компания «Атон» серийно производит взрывозащищенные светильники серии «ARSENAL», «ARSENAL-M», «STAR», «STREET».

Области применения:

Пожаро - и взрывоопасные объекты в основном расположены на предприятиях на которых производятся, хранятся, транспортируются взрывоопасные продукты или продукты, приобретающие при определенных условиях способность к возгоранию или взрыву.

К пожаро - взрывоопасным объектам относятся предприятия химической, газовой, нефтеперерабатывающей, целлюлозно-бумажной, пищевой, лакокрасочной промышленности, предприятия, использующие газо- и нефтепродукты в качестве сырья или энергоносителей, все виды транспорта, перевозящие взрыво- и пожароопасные вещества, топливозаправочные станции и пр.

В условиях заводского производства, в определенных концентрациях, становятся опасными вещества, считающиеся негорючими. Взрывается и горит, например, древесная, угольная, торфяная, алюминиевая, мучная и сахарная пыль.

Различные типы КСС и широкий выбор светильников по мощности и световому потоку, видам монтажа (на взрывозащищенные коробки, трубы, подвесы, горизонтальные и вертикальные плоскости, на опоры и тросы) позволяет применять их в различных системах освещения на разнообразных объектах.

Взрывозащищенное освещение



Серия ARSENAL116



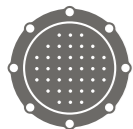
Серия ARSENAL-M 122



Серия STAR 128



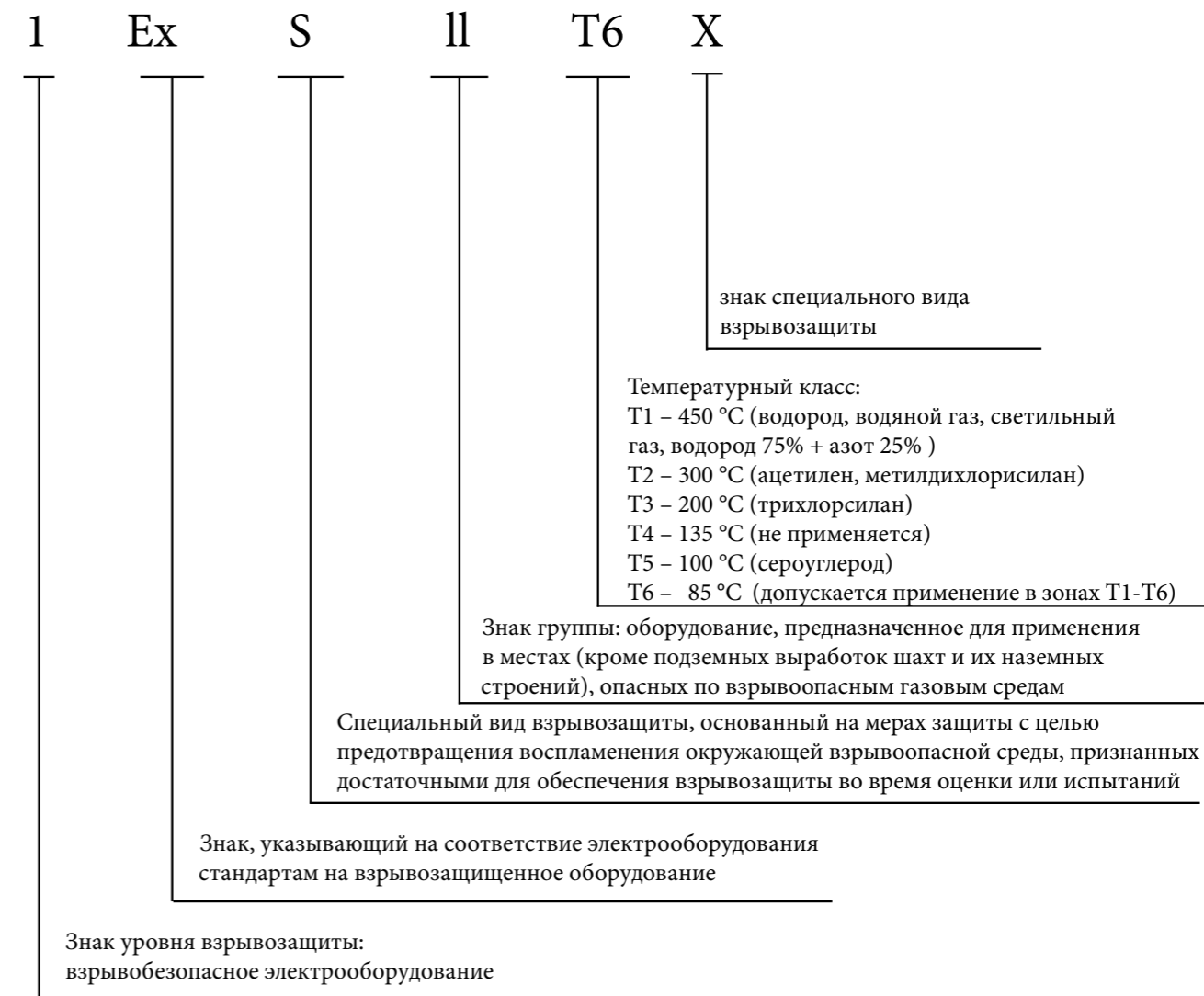
Серия STREET 132



Примеры проектов с использованием светильников серии ARSENAL



Расшифровка маркировки светодиодного светильника во взрывозащищенном исполнении серии «ARSENAL»



Взрывозащищенный светильник серии STREET 1ExsII T6 X



Мощность от 50 до 130 Вт
Световой поток от 6 600 до 13 000 Лм (±10 %)
Степень защиты IP67

Светильник светодиодный во взрывозащищенном исполнении серии STREET (маркировка взрывозащиты 1ExsII T6 X) – предназначен для освещения открытых промышленных площадок, прилегающих территорий, и дорог на объектах и в зонах со взрывоопасными средами и особыми условиями эксплуатации в соответствии с присвоенной маркировкой взрывозащиты.

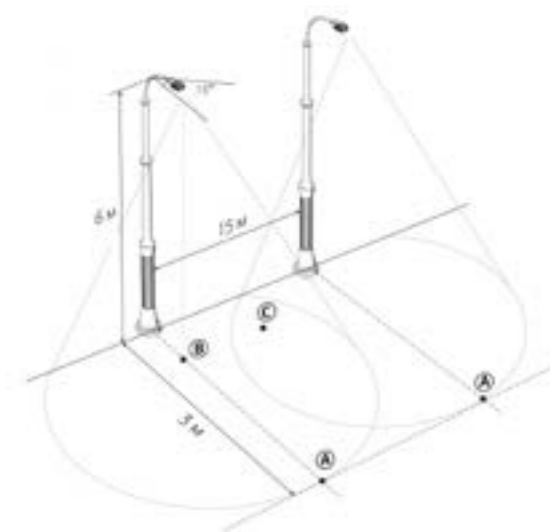
Корпус светильника предусматривает два вида крепления: на трос и на консоль. Светильник серии STREET выпускается в корпусе изготовленном методом литья под высоким давлением. Анодированное покрытие защищает от воздействия рабочих сред.

Оболочка светильника имеет степень защиты от воздействий внешней среды IP67, дополнительно внутри произведена защита токоведущих элементов кремнийорганическим компаундом.

Рассеиватель выполнен из ударопрочного поликарбоната. Светодиоды производства компании OSRAM с углом раскрытия 80° или 120° образуют полуширокую КСС типа Л, которая прекрасно подходит для размещения данного светильника на стандартных опорах с консольным креплением, вертикальных плоскостях различных объектов или на растяжке между опорами.

Уровни освещенности

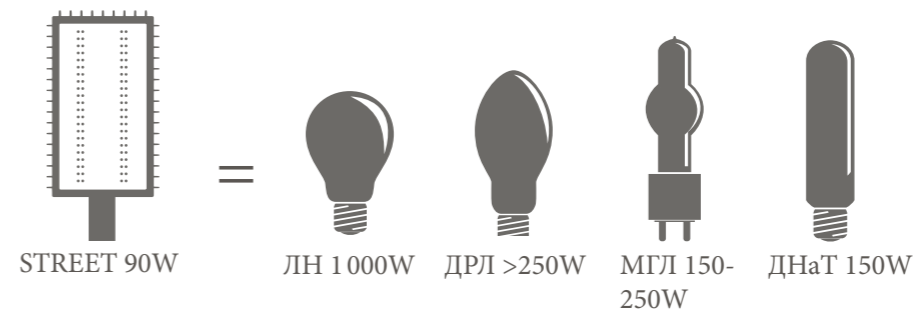
Освещенность в точках, Lx	АТ-ДКУ-11/50-220VAC-IP67-Ex	АТ-ДКУ-11/60-220VAC-IP67-Ex	АТ-ДКУ-11/70-220VAC-IP67-Ex	АТ-ДКУ-11/92-220VAC-IP67-Ex	АТ-ДКУ-11/90-220VAC-IP67-Ex	АТ-ДКУ-11/130-220VAC-IP67-Ex
A	39	23	26	21	22	32
B	50	26	29	34	20	29
C	21	15	17	31	18	26



Краткие технические характеристики

Параметры	АТ-ДКУ-11/50-220VAC-IP67-Ex	АТ-ДКУ-11/60-220VAC-IP67-Ex	АТ-ДКУ-11/70-220VAC-IP67-Ex	АТ-ДКУ-11/92-220VAC-IP67-Ex	АТ-ДКУ-11/90-220VAC-IP67-Ex	АТ-ДКУ-11/130-220VAC-IP67-Ex
Потребляемая мощность не более, Вт	50	60	70	90	90	130
Световой поток ±10 %, Лм	6 600	7 400	8 200	10 000	9 900	14 000
Степень защиты	IP67	IP67	IP67	IP67	IP67	IP67

Аналог



Рассеиватель
ударопрочный поликарбонат

Светодиоды OSRAM

Цельнолитой корпус
из алюминиевого сплава с химической обработкой поверхности для защиты от окисления

Консольное крепление
устанавливается на трубу диаметром до 50 мм и фиксируется установочными винтами

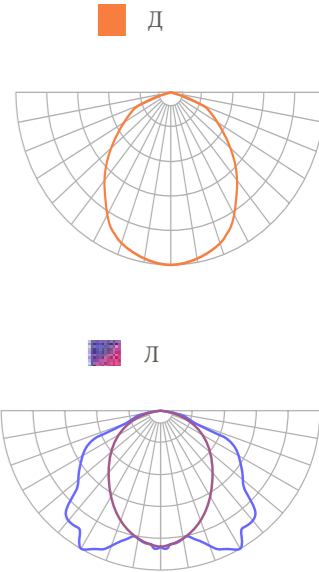
Возможность крепления на подвес с помощью рым-болта
(рым болты-дополнительная опция)

Ребра радиатора
для увеличения площади охлаждения

Подробные технические характеристики

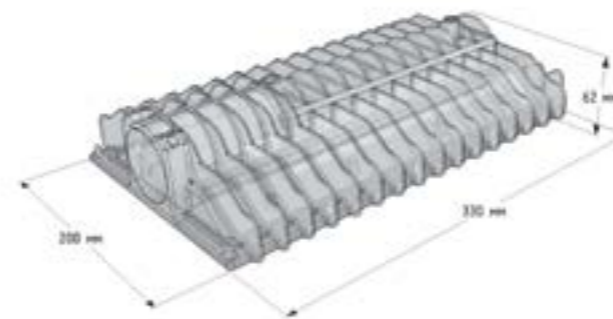
Параметры	АТ-ДКУ-11/50 -220VAC-IP67-Ex	АТ-ДКУ-11/60 -220VAC-IP67-Ex	АТ-ДКУ-11/70 -220VAC-IP67-Ex	АТ-ДКУ-11/90 -220VAC-IP67-Ex	АТ-ДКУ-11/90 -220VAC-IP67-Ex	АТ-ДКУ-11/130 -220VAC-IP67-Ex
Потребляемая мощность не более, Вт	50	60	70	90	90	130
Световой поток ± 10%, Лм	6 600	7 400	8 200	10 000	9 900	14 000
Производитель, марка светодиодов	NationStar			OSRAM Oslon SSL		
Тип кривой силы света (КСС)	Д			Л		
Коэффициент мощности (cos φ), не менее	0,55*	0,55*	0,55*	0,55*	0,55*	0,55*
Цветовая температура, К	5000					
Индекс цветопередачи, Ra	80	80	80	80	80	80
Рабочее напряжение, В	176–264 В/50Гц (VAC)					
Степень защиты	IP67					
Температура эксплуатации, °С	-60...+45					
Климатическое исполнение	УХЛ1					
Гарантия не менее, лет	3					
Срок службы светильника, лет	10					
Ресурс работы LED, согласно теста LM80, час	>100 000					
Материал корпуса	Цельнолитой алюминий					
Габаритные размеры светильника, Д×Ш×В,мм	330×200×62					
Рассеиватель	Прозрачный ударопрочный поликарбонат					
Вес светильника, кг	1,7	1,7	1,7	1,7	1,7	1,7

Кривая силы света (тип КСС)



* - Дополнительные свойства - компенсация реактивной мощности индуктивного характера

Габаритные размеры



Расшифровка маркировки

Д - светодиодный
 К - Консольный
 У - уличный
 АТ - ДКУ - 11/70 - 220VAC - IP67 - Ex
 Производитель ООО «Атон» Серия Мощность, Вт Степень защиты Знак взрывозащиты
 Питание сети переменного тока