



Электронная документация

АЛЮМИНИЕВЫЙ ПРОФИЛЬ

SL-KANT-H16-2000 ANOD

ОПИСАНИЕ

- Накладной профиль.
- Компактные размеры.
- Доступны экраны разных форм.

ПРИМЕНЕНИЕ

- Подсветка мебели, пазов, ниш и других элементов интерьера.
- Для светодиодных лент шириной до 8 мм.



8 мм




Угловой

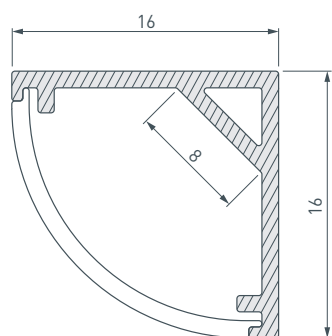


Серебристый

ПАРАМЕТРЫ

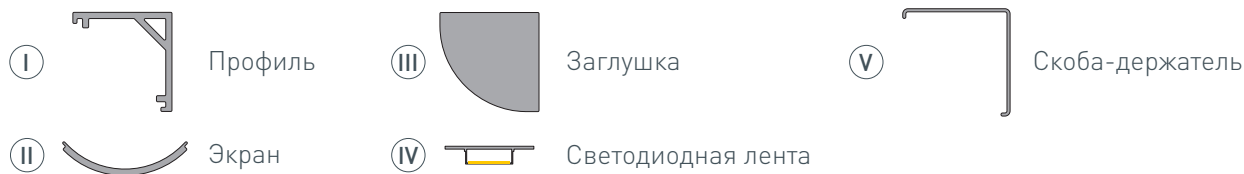
Артикул	023723
Модель	SL-KANT-H16-2000 ANOD
Цвет	 серебристый
Покрытие	анодированное
Форма (сечение)	угловой
Назначение	универсальный
Размеры профиля	2000×16×16 мм
Ширина площадки для лент	8 мм

ЧЕРТЕЖ

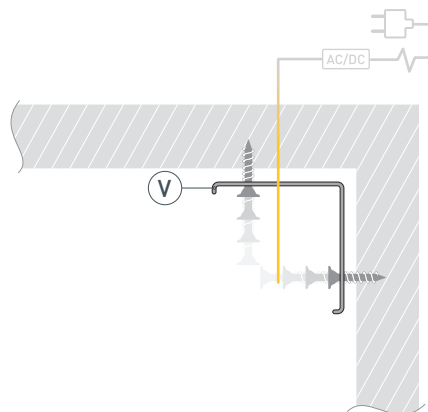


РУКОВОДСТВО ПО МОНТАЖУ ПРОФИЛЯ

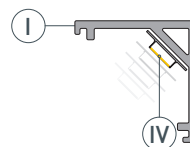
Установка профиля на скобы-держатели.
Необходимые компоненты:



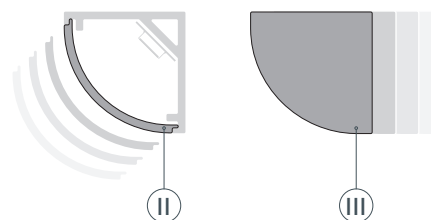
- 1** / Закрепите скобы-держатели (V) на поверхности и выведите кабель от блока питания светодиодной ленты.



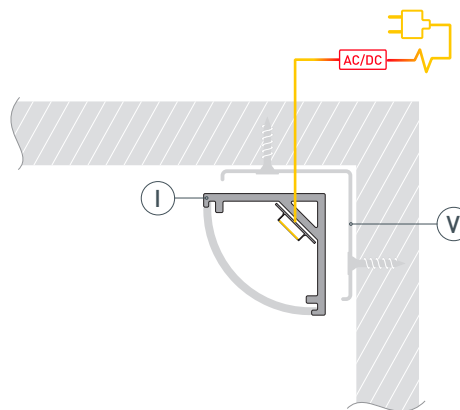
- 2** / Установите в профиль (I) светодиодную ленту (IV).



- 3** / Установите на профиль экран (II), а затем заглушки (III).



- 4** / Установите профиль (I) в скобы-держатели (V) и соедините кабели питания светодиодной ленты.



СОПУТСТВУЮЩИЕ ТОВАРЫ И АКСЕССУАРЫ

Приобретаются отдельно

Экран



024038
SL-KANT-H16 ROUND OPAL

Экран



019365
SL-KANT-H15 OPAL-S

Экран



024039
SL-KANT-H16 SQUARE OPAL

Заглушка



024482
SL-KANT-H16 ROUND глухая

Заглушка



024483
SL-KANT-H16 ROUND с отверстием

Заглушка



024484
SL-KANT-H16 SQUARE глухая

Заглушка



024485
SL-KANT-H16 SQUARE с отверстием

Держатель



024486
SL-KANT-H16