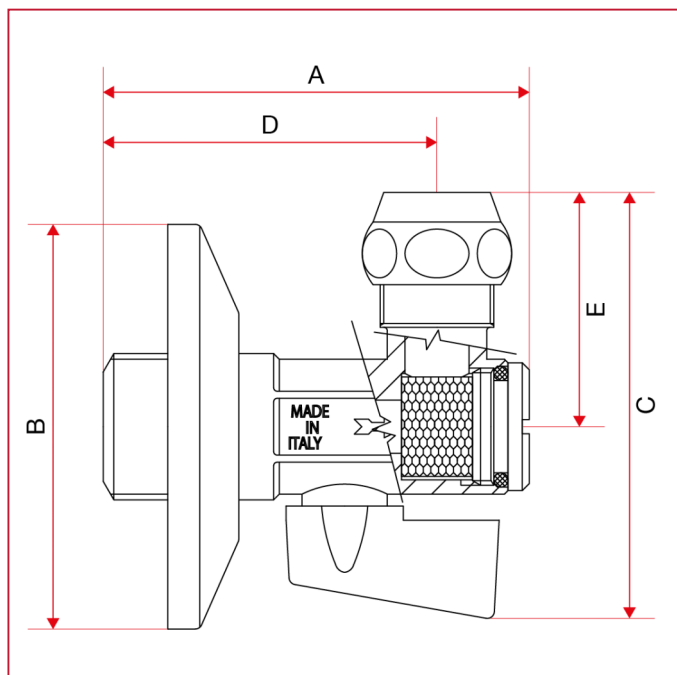




906 Перекрывающий шаровый кран с фильтром

ГАБАРИТНЫЕ РАЗМЕРЫ



| | 1/2" |
|------------|------|
| A | 60 |
| B | 55 |
| C | 60,5 |
| D | 47 |
| E | 32,8 |
| Kg/cm2 bar | 8 |
| LBS - psi | 116 |