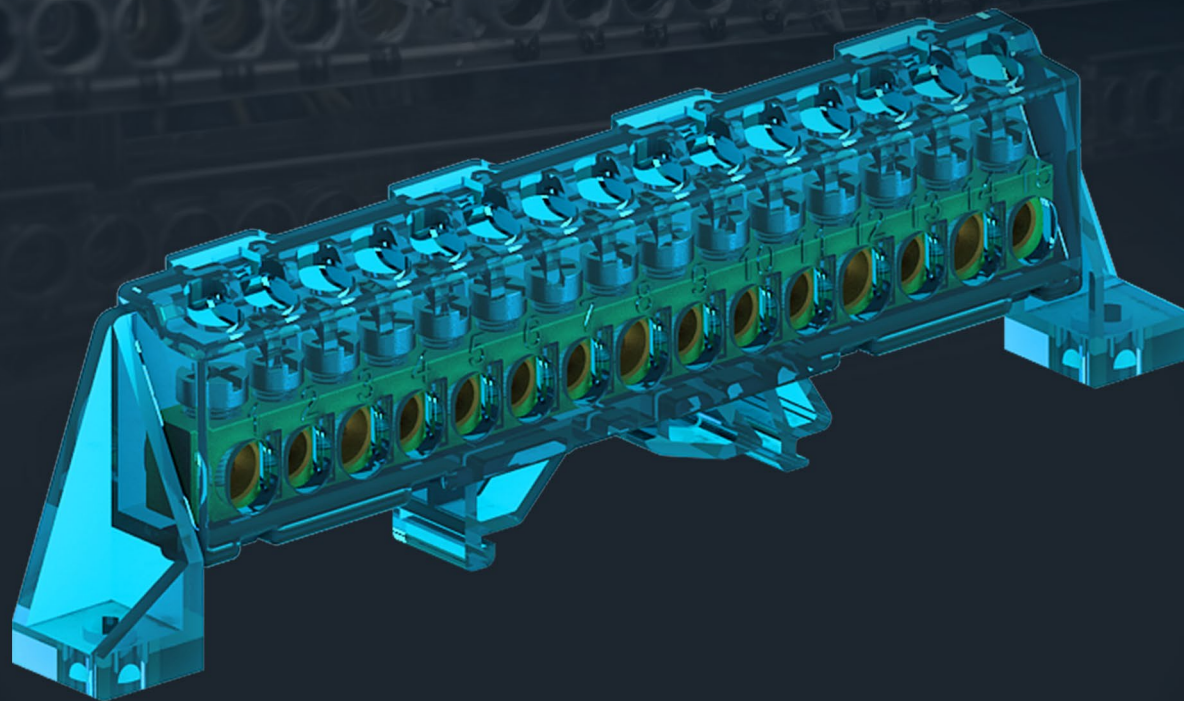




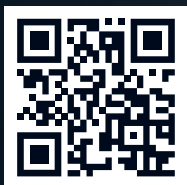
# ШИНЫ N, PE, L

НОВИНКА



# TEIKFOR

iek.ru



## ОТРАСЛИ

- Коммерческое строительство
- Жилищное строительство
- Социальное строительство
- Дорожное строительство
- Промышленность
- Сельское хозяйство
- Энергетика
- Нефтегаз

## КАНАЛЫ СБЫТА

- Сборщики щитового оборудования
- Строительно-монтажные организации
- Электрики



Бренд IEK являлся лауреатом рейтинга народного доверия «Марка № 1 в России» в категории «Электротехника» в 2014, 2016, 2019, 2021 и 2022 годах.

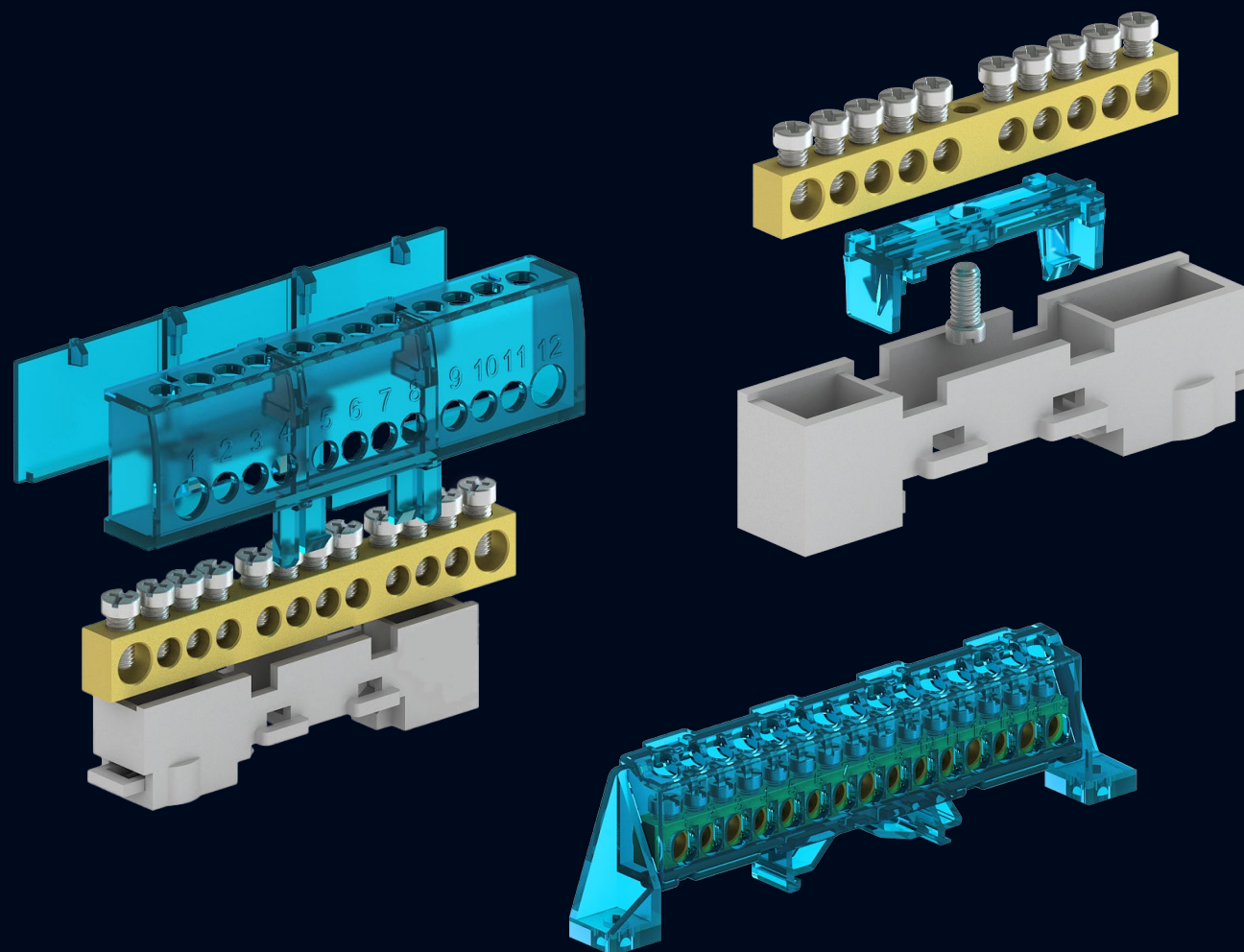


# ШИНЫ N, PE, L

ШИРОКИЙ АССОРТИМЕНТ И УДОБНЫЙ МОНТАЖ

Предназначены для электрического и механического соединения нулевых, защитных и фазных проводников. Широкий номенклатурный ряд, несколько цветовых решений и удобная конструкция изоляторов позволяют значительно облегчить монтаж распределительных шкафов.

- Максимальный ток: 100 / 125 А
- Сечение шин: 6×9 / 8×12 мм<sup>2</sup>
- Материал шин: латунь
- Количество подключаемых проводников: от 4 до 18

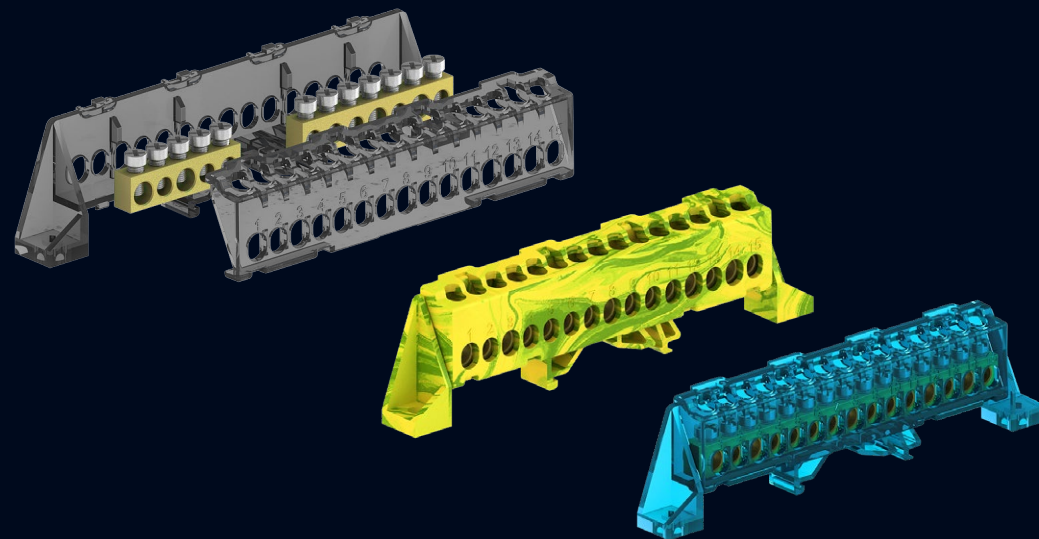




# ШИНЫ N, PE, L

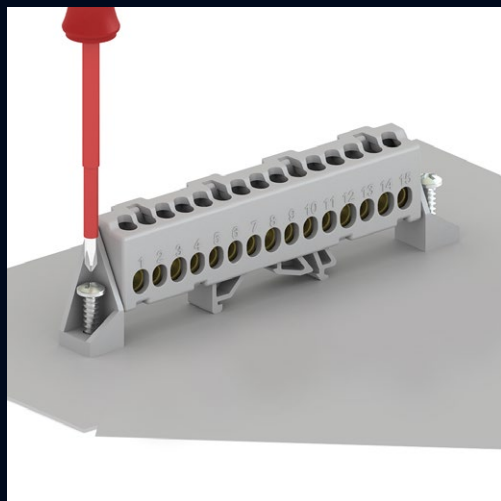
В КОМБИНИРОВАННОМ DIN-ИЗОЛЯТОРЕ «СТОЙКА»

- Комплектуются одной или двумя латунными шинами.
- Изолятор выполнен из негорючего материала.
- Закрытый корпус с возможностью подключения проводников с двух сторон обеспечивает защиту от случайного прикосновения к токоведущим частям.

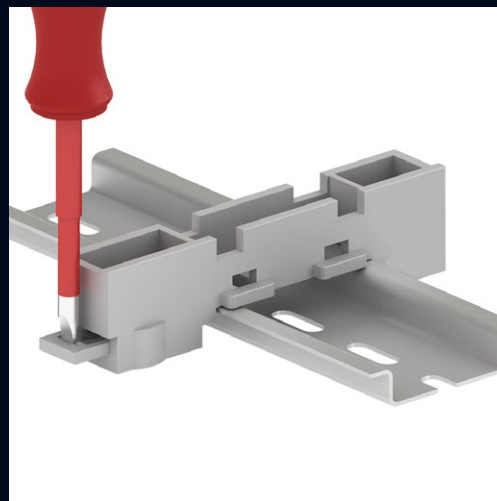


## СПОСОБЫ МОНТАЖА

на плоскую поверхность



на DIN-рейку



на DIN-рейку с G-профилем





# ШИНЫ N, PE, L

## СЕЧЕНИЕ 6×9 (С ОДНОЙ ШИНОЙ)

Цвет	Артикул	Кол-во выводов	Длина, мм
Желто-зеленый	TF-NN10-07-DP-K52	7	75
	TF-NN10-09-DP-K52	9	89
	TF-NN10-11-DP-K52	11	101
	TF-NN10-13-DP-K52	13	115
	TF-NN10-15-DP-K52	15	128
	TF-NN10-17-DP-K52	17	140
Серый	TF-NN10-07-DP-K03	7	75
	TF-NN10-09-DP-K03	9	89
	TF-NN10-11-DP-K03	11	101
	TF-NN10-13-DP-K03	13	115
	TF-NN10-15-DP-K03	15	128
	TF-NN10-17-DP-K03	17	140
Синий	TF-NN10-07-DP-K07	7	75
	TF-NN10-09-DP-K07	9	89
	TF-NN10-11-DP-K07	11	101
	TF-NN10-13-DP-K07	13	115
	TF-NN10-15-DP-K07	15	128
	TF-NN10-17-DP-K07	17	140

## СЕЧЕНИЕ 6×9 (С ДВУМЯ ШИНАМИ)

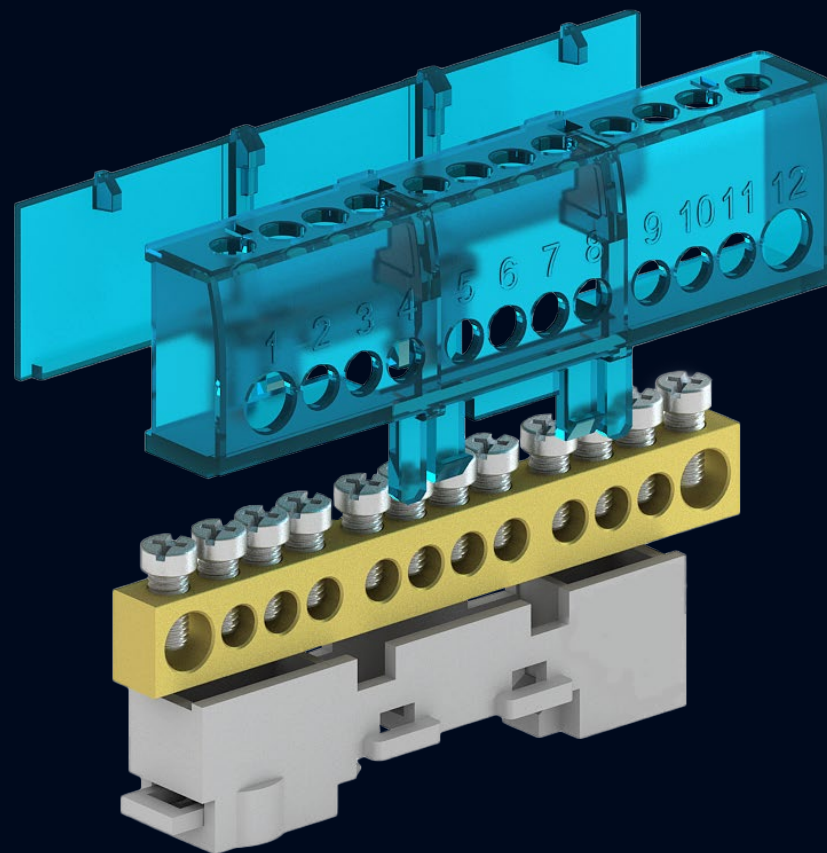
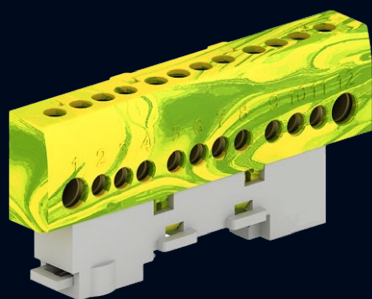
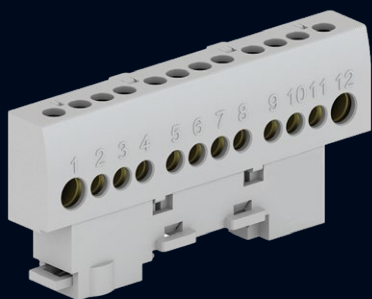
Цвет	Артикул	Кол-во выводов	Длина, мм
Черный прозрачный	TF-NN10-34-DP-K02	3+4	89
	TF-NN10-44-DP-K02	4+4	101
	TF-NN10-46-DP-K02	4+6	115
	TF-NN10-57-DP-K02	5+7	128
	TF-NN10-77-DP-K02	7+7	140



# ШИНЫ N, PE, L

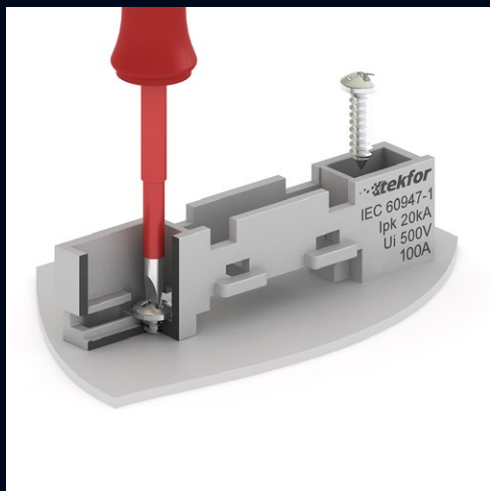
ИЗОЛИРОВАННЫЕ НА УНИВЕРСАЛЬНОМ ДЕРЖАТЕЛЕ

- В ассортименте шины с изолирующими накладками серого, синего и желто-зеленого цвета.

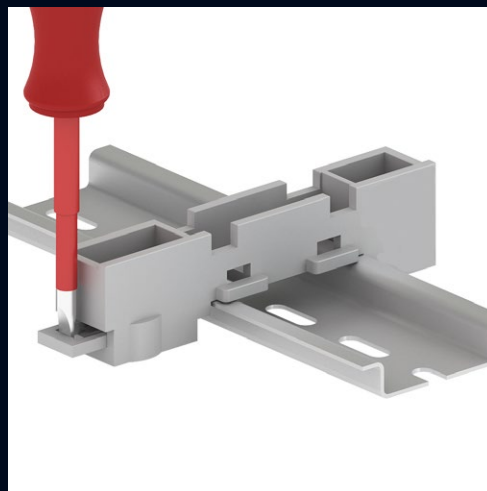


## СПОСОБЫ МОНТАЖА

на поверхность



на DIN-рейку

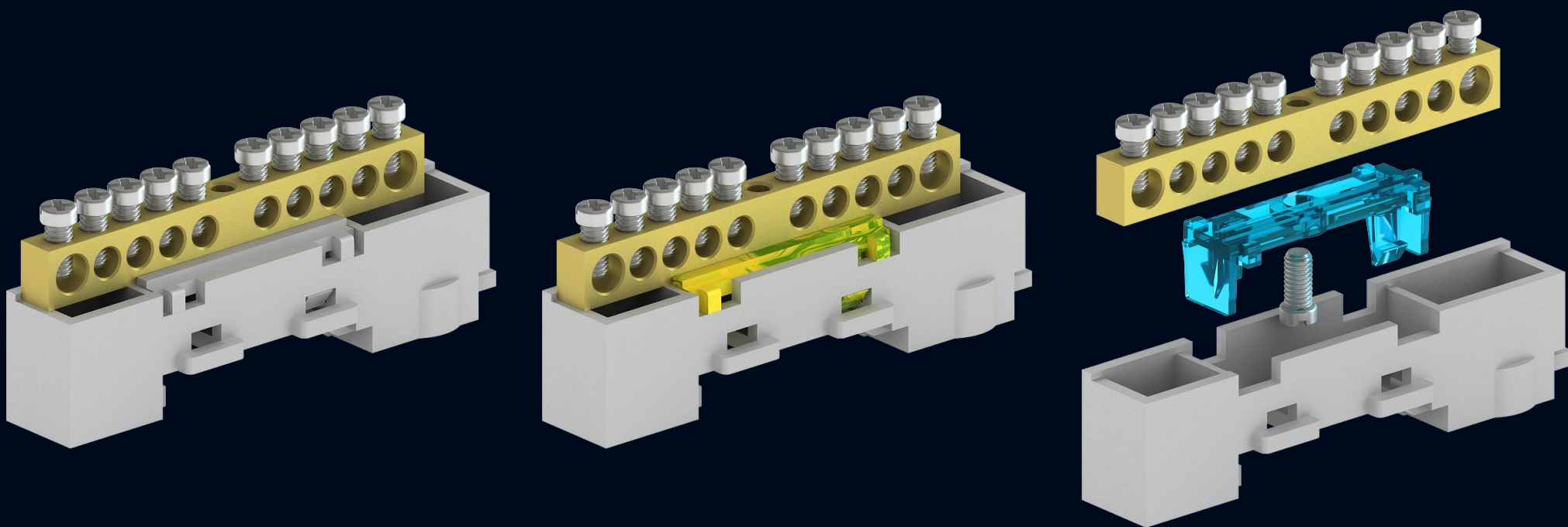




# ШИНЫ N, PE, L

НЕИЗОЛИРОВАННЫЕ НА УНИВЕРСАЛЬНОМ ДЕРЖАТЕЛЕ

- › Конструкция универсального держателя шины позволяет устанавливать его как на DIN-рейку, так и на плоскую поверхность.
- › Индикация шины «фаза», «ноль», «земля» выполнена вставками серого, синего и желто-зеленого цвета.





# ШИНЫ N, PE, L

## СЕЧЕНИЕ 8×12 (С ОДНОЙ ШИНОЙ)

Цвет	Артикул	Кол-во выводов	Длина, мм
Желто-зеленый	TF-NN20-07-DP-K52	7	83
	TF-NN20-09-DP-K52	9	96
	TF-NN20-11-DP-K52	11	110
	TF-NN20-13-DP-K52	13	126
	TF-NN20-15-DP-K52	15	139
	TF-NN20-17-DP-K52	17	153
Серый	TF-NN20-07-DP-K03	7	83
	TF-NN20-09-DP-K03	9	96
	TF-NN20-11-DP-K03	11	110
	TF-NN20-13-DP-K03	13	126
	TF-NN20-15-DP-K03	15	139
	TF-NN20-17-DP-K03	17	153
Синий	TF-NN20-07-DP-K07	7	83
	TF-NN20-09-DP-K07	9	96
	TF-NN20-11-DP-K07	11	110
	TF-NN20-13-DP-K07	13	126
	TF-NN20-15-DP-K07	15	139
	TF-NN20-17-DP-K07	17	153

## СЕЧЕНИЕ 8×12 (С ДВУМЯ ШИНАМИ)

Цвет	Артикул	Кол-во выводов	Длина, мм
Черный прозрачный	TF-NN20-33-DP-K02	3+3	83
	TF-NN20-34-DP-K02	3+4	96
	TF-NN20-44-DP-K02	4+4	96
	TF-NN20-45-DP-K02	4+5	110
	TF-NN20-55-DP-K02	5+5	110
	TF-NN20-56-DP-K02	5+6	126
	TF-NN20-66-DP-K02	6+6	126
	TF-NN20-68-DP-K02	6+8	153
	TF-NN20-88-DP-K02	8+8	153



# ШИНЫ N, PE, L

## СЕЧЕНИЕ 6×9 (С ОДНОЙ ШИНОЙ)

Цвет	Артикул	Кол-во выводов	Длина, мм
Желто-зеленый	TF-NN10-08-KL-K52	8	61
	TF-NN10-10-KL-K52	10	73
	TF-NN10-12-KL-K52	12	85
	TF-NN10-14-KL-K52	14	97
	TF-NN10-16-KL-K52	16	109
Серый	TF-NN10-08-KL-K03	8	61
	TF-NN10-10-KL-K03	10	73
	TF-NN10-12-KL-K03	12	85
	TF-NN10-14-KL-K03	14	97
	TF-NN10-16-KL-K03	16	109
Синий	TF-NN10-08-KL-K07	8	61
	TF-NN10-10-KL-K07	10	73
	TF-NN10-12-KL-K07	12	85
	TF-NN10-14-KL-K07	14	97
	TF-NN10-16-KL-K07	16	109

## СЕЧЕНИЕ 8×12 (С ОДНОЙ ШИНОЙ)

Цвет	Артикул	Кол-во выводов	Длина, мм
Желто-зеленый	TF-NN20-08-KL-K52	8	71
	TF-NN20-10-KL-K52	10	85
	TF-NN20-12-KL-K52	12	98
	TF-NN20-14-KL-K52	14	112
	TF-NN20-16-KL-K52	16	125
Серый	TF-NN20-08-KL-K03	8	71
	TF-NN20-10-KL-K03	10	85
	TF-NN20-12-KL-K03	12	98
	TF-NN20-14-KL-K03	14	112
	TF-NN20-16-KL-K03	16	125
Синий	TF-NN20-08-KL-K07	8	71
	TF-NN20-10-KL-K07	10	85
	TF-NN20-12-KL-K07	12	98
	TF-NN20-14-KL-K07	14	112
	TF-NN20-16-KL-K07	16	125





# ШИНЫ N, PE, L

## СЕЧЕНИЕ 6×9 (С ОДНОЙ ШИНОЙ)

Цвет	Артикул	Кол-во выводов	Длина, мм
Желто-зеленый	TF-NN10-04-DL-K05	4	33
	TF-NN10-06-DL-K05	6	45
	TF-NN10-08-DL-K05	8	57
	TF-NN10-10-DL-K05	10	69
	TF-NN10-12-DL-K05	12	81
	TF-NN10-14-DL-K05	14	93
	TF-NN10-16-DL-K05	16	105
	TF-NN10-18-DL-K05	18	117
Серый	TF-NN10-04-DL-K03	4	33
	TF-NN10-06-DL-K03	6	45
	TF-NN10-08-DL-K03	8	57
	TF-NN10-10-DL-K03	10	69
	TF-NN10-12-DL-K03	12	81
	TF-NN10-14-DL-K03	14	93
	TF-NN10-16-DL-K03	16	105
	TF-NN10-18-DL-K03	18	117
Синий	TF-NN10-04-DL-K07	4	33
	TF-NN10-06-DL-K07	6	45
	TF-NN10-08-DL-K07	8	57
	TF-NN10-10-DL-K07	10	69
	TF-NN10-12-DL-K07	12	81
	TF-NN10-14-DL-K07	14	93
	TF-NN10-16-DL-K07	16	105
	TF-NN10-18-DL-K07	18	117

## СЕЧЕНИЕ 8×12 (С ОДНОЙ ШИНОЙ)

Цвет	Артикул	Кол-во выводов	Длина, мм
Желто-зеленый	TF-NN20-04-DL-K05	4	39
	TF-NN20-06-DL-K05	6	52,6
	TF-NN20-08-DL-K05	8	66,2
	TF-NN20-10-DL-K05	10	79,8
	TF-NN20-12-DL-K05	12	93,4
	TF-NN20-14-DL-K05	14	107
	TF-NN20-16-DL-K05	16	120,6
	TF-NN20-18-DL-K05	18	134,2
Серый	TF-NN20-04-DL-K03	4	39
	TF-NN20-06-DL-K03	6	52,6
	TF-NN20-08-DL-K03	8	66,2
	TF-NN20-10-DL-K03	10	79,8
	TF-NN20-12-DL-K03	12	93,4
	TF-NN20-14-DL-K03	14	107
	TF-NN20-16-DL-K03	16	120,6
	TF-NN20-18-DL-K03	18	134,2
Синий	TF-NN10-04-DL-K07	4	39
	TF-NN10-06-DL-K07	6	52,6
	TF-NN10-08-DL-K07	8	66,2
	TF-NN10-10-DL-K07	10	79,8
	TF-NN10-12-DL-K07	12	93,4
	TF-NN10-14-DL-K07	14	107
	TF-NN10-16-DL-K07	16	120,6
	TF-NN10-18-DL-K07	18	134,2