

PHILIPS

Lighting



MASTERColour CDM-TD

MASTERColour CDM-TD 70W/942 RX7S 1CT/12

Семейство двухцокольных высокоэффективных компактных газоразрядных ламп. Обеспечивают стабильную цветовую температуру в течение всего срока службы, дают искрящийся свет.

Данные о продукции

Общая информация	
Цоколь	RX7S [RX7s]
Рабочее положение	P45 [Parallel +/-45D or Horizontal(HOR)]
Срок службы до 5 % отказов (ном.)	9000 h
Срок службы до 10 % отказов (ном.)	13000 h
Срок службы до 20 % отказов (ном.)	15000 h
Срок службы до 50 % отказов (ном.)	16000 h
Код ANSI, HID	M139/E

Технические характеристики освещения	
Код цвета	942 [Цветовая температура 4200K]
Светоотдача (ном.)	5600 lm
Светоотдача (номинальная) (ном.)	5600 lm
Обозначение цвета	Cool White (CW)
Стабильность светового потока 10 000 ч (ном.)	60 %
Стабильность светового потока 2000 ч (мин.)	70 %
Стабильность светового потока 2000 ч (ном.)	85 %
Стабильность светового потока 5000 ч (мин.)	60 %
Стабильность светового потока 5000 ч (ном.)	70 %
Координата цветности X (ном.)	0.383

Координата цветности Y (ном.)	0.370
Коррелированная цветовая температура (ном.)	4200 K
Эффективность освещения (ном.) (мин.)	80 lm/W
Коэффициент цветопередачи (мин.)	-
Коэффициент цветопередачи (ном.)	92

Эксплуатационные и электрические характеристики	
Power (Rated) (Nom)	71.0 W
Рабочий ток лампы (макс.)	1.4 A
Ток лампы (EM) (ном.)	0.98 A
Напряжение сети пуска (макс.)	198 V
Пиковое напряжение пуска (макс.)	5000 V
Напряжение сети пуска (мин.)	198 V
Время повторного пуска (мин.) (макс.)	15 min
Время пуска (макс.)	30 s
Напряжение (макс.)	98 V
Напряжение (мин.)	82 V
Напряжение (ном.)	90 V

MASTERCcolour CDM-TD

Системы управления и регулировка яркости света

Возможность изменения яркости света	No
Время работы 90 % (макс.)	3 min

Механические компоненты и корпус

Финишная обработка колбы	Clear (CL)
--------------------------	------------

Соответствие требованиям и область применения

Метка энергоэффективности (EEL)	A
Содержание ртути (Hg) (ном.)	4.8 mg
Энергопотребление кВт·час/1000 ч	78 kWh

УФ-излучение

Время допустимого облучения (NIOSH) (мин.)	8 h/500lx
Степень повреждения D/fc (макс.)	0.4

Требования по дизайну светильника

Температура колбы (макс.)	500 °C
---------------------------	--------

Скачок минимальной разности температур (макс.) 280 °C

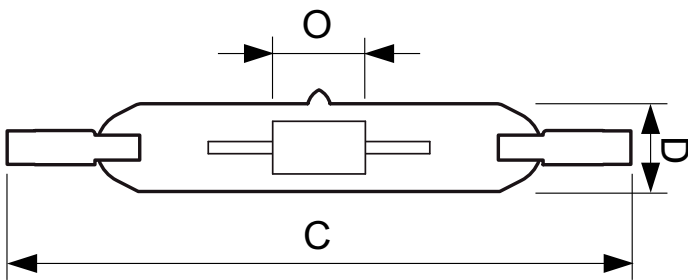
Данные об изделии

Полный код продукта	871150020002015
Название продукта для заказа	MASTERCcolour CDM-TD 70W/942 RX7s 1CT/12
EAN/UPC — продукт	8711500200020
Код заказа	20002015
Нумератор — количество на упаковку	1
Нумератор — упаковок на внешний короб	12
Материал № (12NC)	928084705133
Вес нетто (шт.)	21.000 g
ILCOS Code	MD/UB-70/942-H-RX7s-22/117.6

Предупреждение и условия безопасности

- Даже при проведении испытаний используйте только светильник в корпусе (IEC61167, IEC 62035, IEC60598)
- Светильник должен удерживать горячие осколки лампы в случае ее разрушения
- Для ламп можно использовать электронный или электромагнитный ПРА
- Контрольный ПРА должен обеспечивать защиту по окончании срока службы (IEC61167, IEC 62035)
- Крайне маловероятно, что разбитая лампа может представлять какую-либо угрозу вашему здоровью. Если у вас разбилась лампа, проветрите комнату в течение 30 минут и уберите осколки, желательно в перчатках. Положите их в герметичный полиэтиленовый пакет и передайте на местное предприятие по утилизации отходов. Не используйте пылесос.

Чертеж размеров

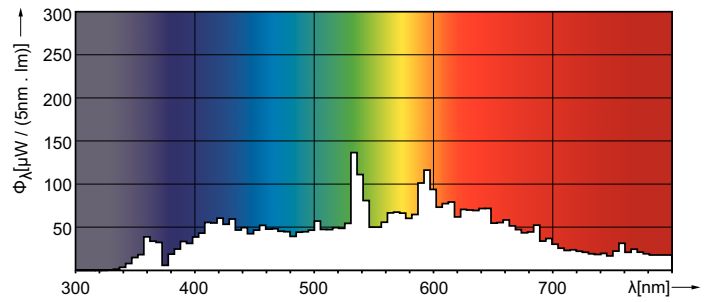
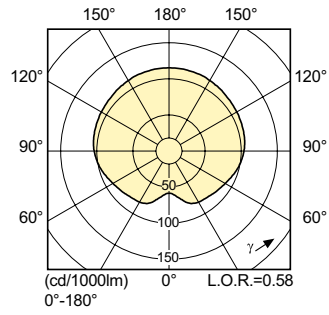
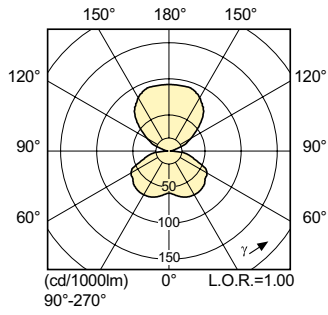


CDM-TD 70W/942 RX7s

Product	D (max)	D	O	C (max)
MASTERCcolour CDM-TD 70W/942 RX7s 1CT/12	22 mm	0.75 in	7 mm	119.63 mm

MASTERCoulour CDM-TD

Фотометрические данные



Срок службы

