

ПАСПОРТ

РУКОВОДСТВО ПО ЭКСПЛУАТАЦИИ

Благодарим Вас за приобретение крана шарового латунного марки LD Pride.

Изделие под маркой LD Pride отвечает всем современным требованиям и стандартам трубопроводной арматуры.

Продукция под маркой LD изготавливается из отечественного сырья и комплектующих. Приобретая продукцию торговой марки LD, Вы поддерживаете российского производителя и осуществляете вклад в экономику страны.

НОРМАТИВНЫЙ ДОКУМЕНТ НА ИЗГОТОВЛЕНИЕ

ТУ 3712-004-42473563-2016

Декларация о соответствии ТР ТС 010 ЕАЭС: №RU Д-РУ.МО10.В.03930 до 12.12.2022 г.

Климатическое исполнение УХЛ 1, 2, 3 ГОСТ 15150.

ПРЕДПРИЯТИЕ-ИЗГОТОВИТЕЛЬ

ООО «ЛД ПРАЙД», 454010, г. Челябинск, ул. Енисейская, д. 56, стр. 1

НАЗНАЧЕНИЕ:

Кран шаровой латунный для подключения манометра LD Pride, предназначен для использования в качестве обслуживающей арматуры для манометра, установленного на трубопроводах, транспортирующих холодную и горячую воду, а также иные жидкости, не агрессивные к материалу крана. Кран может применяться:

- в качестве запорной арматуры для промышленного и бытового использования;
- отсекать манометр от трубопровода для ремонта или замены;
- выпускать воздух и газы, скопившиеся перед манометром;
- сбрасывать показания манометра, соединяя его с атмосферным воздухом;
- подключать поверочный манометр.

УСЛОВНОЕ ОБОЗНАЧЕНИЕ:

Кран шаровой латунный	LD Pride 44.	xx.	x-x.	M.	x
Серия: специальные краны					
Условный диаметр DN: 15					
Присоединительная резьба: В-В - внутренняя/внутренняя					
Особенности серии: для подключения манометра					
Управление: Б - бабочка					
Р - Рычаг					

ПРИМЕНЕНИЕ:

Шаровой кран для подключения манометра LD Pride должен применяться в строгом соответствии с его назначением в части рабочих параметров и условий эксплуатации. В процессе эксплуатации положение запорного органа крана должно быть полностью открытое или полностью закрытое.

ЭКСПЛУАТАЦИОННЫЕ ОГРАНИЧЕНИЯ:

Запрещается:

1. Производить работы по демонтажу при наличии давления рабочей среды в трубопроводе;
2. Использовать краны на параметрах, превышающих указанные в технических характеристиках;
3. Использовать краны в качестве регулирующей арматуры;
4. Разбирать изделие;
5. Использовать краны в качестве опор для трубопровода;
6. Применять краны вместо заглушек при испытаниях на монтаж;
7. Запрещается допускать замерзание рабочей среды внутри корпуса;
8. Шаровые краны LD Pride категорически запрещается бросать.

ИНСТРУКЦИЯ ПО МОНТАЖУ:

1. Для исключения попадания во внутренние полости крана загрязнений, кран следует монтировать в полностью открытом состоянии;
2. Для исключения выгорания уплотнительных деталей, сварочные работы на трубопроводе, с установленным на нем кране, производить с обеспечением мер, исключающих нагрев;
3. В соответствии с ГОСТ 12.2.063, кран не должен испытывать нагрузок от трубопровода (изгиб, сжатие, растяжение, неравномерность затяжки крепежа). При необходимости должны быть предусмотрены опоры или компенсаторы, снижающие нагрузку на кран от трубопровода. Несостоятельность соединяемых трубопроводов не должна превышать 3 мм при длине 1 м плюс 1 мм на каждый последующий метр;
4. В качестве уплотнительного материала соединения крана с трубопроводом должны применяться специальные герметизирующие материалы;
5. Монтаж крана на трубопровод должен осуществляться специализированной организацией;
6. Допустимы только два рабочих положения крана: полностью открытое и полностью закрытое. Эксплуатация изделия в промежуточном положении строго запрещена;
7. Согласно пункту 4.1 СП 73.13330.2016 «Внутренние санитарно-технические системы» после установки оборудования обязательно проводится индивидуальное испытание и оформляется «Акт проведения испытаний на герметичность» (в соответствии с Приложением В);
8. Использовать «газовые» ключи и удлинители ключей при монтаже запрещается, для предотвращения деформации корпуса. Монтаж кранов необходимо осуществлять путем вращения захватом за грани корпуса;
9. Проверить работоспособность крана поворотом рукоятки, при этом подвижные части должны перемещаться плавно, без рывков и заеданий. При наличии протечки через сальниковое уплотнение горловины необходимо снять рукоятку и подтянуть прижимную гайку сальника на угол 30-60°. При невозможности устранить течь путем подтяжки, использовать ремкомплект производителя;
10. При монтаже кранов необходимо произвести осмотр поверхности резьбы крана и ответной части трубопровода. На резьбе не должно быть заборн, вмятин заусенцев, препятствующих навинчиванию крана.

ТЕХНИЧЕСКОЕ ОБСЛУЖИВАНИЕ:

1. Краны являются комплектующей частью изделия (оборудования). Требования к сроку проведения осмотра (обслуживания) должны быть совмещены со сроками осмотра изделия;
2. Обслуживание кранов в процессе эксплуатации сводится к периодическим осмотрам. При этом проверяется ход шпинделя до полного открытия-закрытия крана, отсутствия течи. При необходимости производится подтяжка прижимной гайки;
3. Оценка технического состояния кранов не имеющих видимых дефектов (трещин, деформаций корпуса, замятия резьб и т. д.) определяется на специальном стенде.

ПРАВИЛА ХРАНЕНИЯ И ТРАНСПОРТИРОВКИ:

1. Краны транспортируются любым видом транспорта в соответствии с правилами, действующими на транспорте данного вида. Условия транспортировки и хранения – по группе 5 (ОЖ4);
2. Краны должны храниться в упакованном виде в закрытом помещении или под навесом;
3. При отгрузке потребителю краны консервации не подвергаются, так как материалы, применяемые при их изготовлении, атмосферостойкие и имеют защитное покрытие;
4. В процессе изготовления, хранения, транспортирования и эксплуатации при указанных в паспорте параметрах, краны не оказывают вреда окружающей среде и здоровью человека.

УТИЛИЗАЦИЯ:

Утилизация изделия (переплавка, захоронение, перепродажа) производится в порядке, установленном Законами РФ от 22.08.2004 г. №122-ФЗ «Об охране атмосферного воздуха», от 10.01.2003 г. №15-ФЗ «Об отходах производства и потребления», а также другими российскими и региональными нормами, актами, правилами, распоряжениями и пр., принятыми для реализации указанных законов.

СТРАХОВКА:

Продукция застрахована, согласно договору страхования ответственности производителя за качество продукции №2217039000223 до 31 июля 2023 года.

ГАРАНТИЯ:

Гарантия производителя – 10 лет с даты ввода в эксплуатацию, но не более 11 лет с даты производства при условии соблюдения требований надлежащего хранения, монтажа и эксплуатации, изложенных в данном паспорте.

Претензии по качеству можно направить любым удобным способом:

- на почту feedback@ld-pride.ru;

- в телеграмм канал https://t.me/ld_expert;

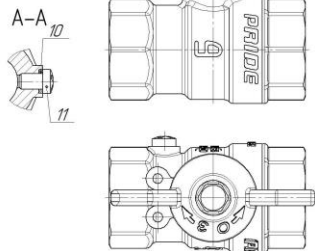
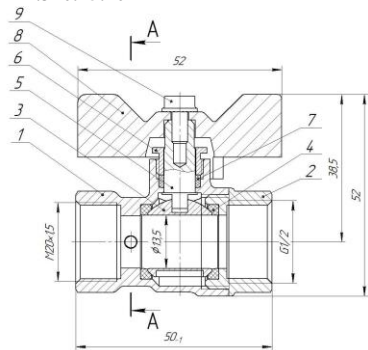
- по QR-коду указанному ниже.

Контроль качества



Ваше мнение важно для нас!

ШИФР
LD Pride 44.15.В-В.М.Б M20(red)
АРТИКУЛ
LD 44.340.15.20R



ОТМЕТКИ ПРОИЗВОДИТЕЛЯ
ОТМЕТКА ОТК

ДАТА УПАКОВКИ:

ПРИЕМО-СДАТОЧНЫЕ
ИСПЫТАНИЯ

ТЕХНИЧЕСКИЕ ХАРАКТЕРИСТИКИ

№	Характеристика	Значение
1	Рабочая среда	Вода, пар, ГСМ
2	Класс герметичности по ГОСТ 9544	"А"
3	Условное номинальное давление PN	16 кгс/см ²
4	Температура рабочей среды	от -20°С до +150°С
5	Срок службы	30 лет
6	Средний ресурс	10000 циклов
7	Резьба под поверочный манометр	M4
8	Присоединительная резьба	M20 X 1,5 / G1/2
9	Ремонтопригодность	Да

Материалы основных деталей крана		
№	Наименование	Материал
1	Корпус	Латунь штампованная ЛС59-1В
2	Гайка	Латунь штампованная ЛС59-1В
3	Шаровая пробка	Латунь никелированная ЛС59-1В
4	Седло	Фторопласт Ф-4
5	Шпиндель	Латунь ЛС59-1В
6	Гайка прижимная	Латунь ЛС59-1В
7	Уплотнение горловины	Фторопласт Ф-4
8	Рукоятка	Алюминиевый сплав
9	Винт	Сталь никелированная
10	Кольцо уплотнительное	Фторопласт Ф-4
11	Винт М4	Латунь ЛС59-1В

СВИДЕТЕЛЬСТВА О ПРИЕМКЕ

Кран шаровой изготовлен и принят в соответствии с требованиями ТУ 3712-004-42473563-2016 и признан годным к эксплуатации.

Кран испытан при t° +20°С:

Визуальный контроль	Пройден
Проверка на прочность корпуса	Пройдена
Проверка на герметичность по ГОСТ 33257	Пройдена