



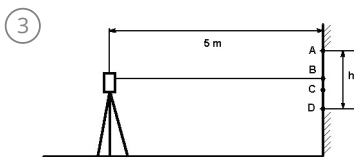
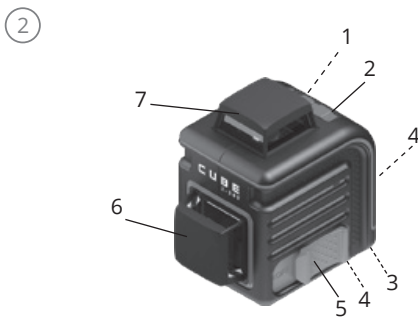
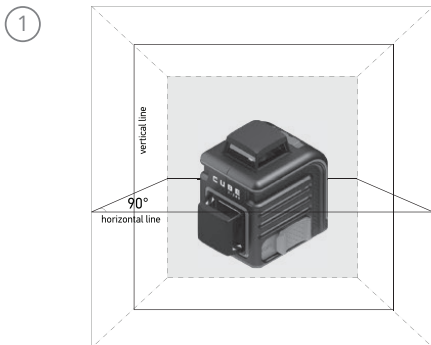
OPERATING MANUAL

---

# CUBE 2-360 GREEN

Line Laser

[adainstruments.com](http://adainstruments.com)



THE MANUFACTURE RESERVES THE RIGHT TO MAKE CHANGES (NOT HAVING AN IMPACT ON THE SPECIFICATIONS) TO THE DESIGN, COMPLETE SET WITHOUT GIVING PRIOR WARNING.

## APPLICATION

Line laser ADA CUBE 2-360 Green is designed to check the horizontal and vertical position of the surfaces of the elements of building structures and also to transfer the angle of inclination of the structural part to similar parts during construction and installation works.

## SPECIFICATIONS

|  |  |
|--|--|
| <b>Laser beam</b> .....                            | Horizontal line 360°/vertical line 360°                  |
| <b>Light sources</b> .....                         | 2 laser diodes with laser emission wave length of 532 nm |
| <b>Laser safety class</b> .....                    | Class 2, <1mW  |
| <b>Accuracy</b> .....                              | ±3mm/10m   |
| <b>Self-leveling range</b> .....                   | ±4°  |
| <b>Operating range with/without receiver</b> ..... | 230/130 ft (70/40 m)                                     |
| <b>Power source</b> .....                          | Li-ion battery 3.7 V / 3xAA 1,5V                         |
| <b>Tripod thread</b> .....                         | 2x1/4"   |
| <b>Operating temperature</b> .....                 | -5°C +45°C   |
| <b>Weight</b> .....                                | 0,86 lb (390 g)  |

## FUNCTIONAL DESCRIPTION

1. Emitting a horizontal and vertical laser line.
2. Quick self-leveling: when line accuracy is out of the range the laser line flashes and the warning sound is produced.
3. Compensator locking system for safe transportation.
4. Intermediate compensator locking system for slope operation.
5. Indoor and outdoor performance function.

① **LASER LINES**

② **FEATURES**

1. Vertical laser beam (V) / Horizontal laser beam (H)
2. Detector mode
3. Battery compartment
4. Tripod mount 1/4"
5. Compensator switch (ON/X/OFF)
6. Vertical laser window
7. Horizontal laser window

**SAFETY INSTRUCTIONS**

Please follow up instructions given in operating manual. Do not stare into beam. Laser beam can lead to eye injury (even from greater distances). Do not aim laser beam at persons or animals. The laser plane should be set up so that the beam path is not at normal eye level. Use the line laser for measuring jobs only.

Do not open line laser housing. Repairs should be carried out by authorized workshops only. Please contact your local dealer. Do not remove warning labels or safety instructions. Keep line laser away from children. Do not use line laser in explosive environment.

**OPERATION**

Cube 2-360 Green is a reliable and convenient line laser. It will be irreplaceable instrument for many years.

1. Before use, remove battery compartment cover. Insert three batteries into battery compartment with proper polarity, then put the cover back.

2. Set the compensator locking grip (5) into ON position.

If the switch is ON, that means the power is on and the compensator is working. If the switch (5) is in intermediate position, that means the power is opened, the compensation is still locked, but it will not warn if you issue the slope. It's the hand-mode.

If the switch (5) is OFF, that means that the line laser is off, the compensator is also locked.

3. Press button (1) to switch the vertical beam on. Press button (1) once again to switch the horizontal beam on. Press button (1) to switch the horizontal and vertical beams on. Switch on only necessary laser lines in order to save battery life.

4. Press button (2). The mode "outside" is activated. Press button (2) once again. The tool begins to operate in "inside" mode. Use the detector of laser beam for this mode. See the operating manual for the operation with detector.

## TO CHECK THE ACCURACY

### ③ TO CHECK THE ACCURACY OF LINE LASER (SLOPE OF PLANE)

Place the line laser on the tripod 5m away from the wall so the horizontal laser line will be directed to the wall.

Switch on the power. The line laser starts to self-level. Mark point A on the wall to show the contact of laser beam with the wall. Turn the line laser by 90° and mark points B, C, D on the wall. Measure distance "h" between the highest and lowest points (these are A and D points in the picture).

If "h" is  $\leq 6$  mm, the measurement accuracy is good. If "h" exceeds 6 mm, apply service center.

## TO CHECK PLUMB

Choose a wall and set laser 5m away from the wall. Mark point A on the wall, please note the distance from point A to ground should be 3m. Hang a plumb line from A point to ground and find a plumb point B on ground. turn on the laser and make the vertical laser line meet the point B, along the vertical laser line on the wall and measure the distance 3m from point B to another point C. Point C must be on the vertical laser line, it means the height of C point is 3m.

Measure the distance from point A to point C, if the distance is over 2 mm, please, contact with seller to calibrate the laser.

## CARE AND CLEANING

Please handle measuring line laser with care. Clean with soft cloth only after any use. If necessary damp cloth with some water. If line laser is wet clean and dry it carefully. Pack it up only if it is perfectly dry. Transport in original container/case only.

Note: During transport On/Off compensator lock (5) must be set to position "OFF". Disregard may lead to damage of compensator.

## SPECIFIC REASONS FOR ERRONEOUS MEASURING RESULTS

- Measurements through glass or plastic windows;
- Dirty laser emitting window;
- After line laser has been dropped or hit. Please check the accuracy;
- Large fluctuation of temperature: if instrument will be used in cold areas after it has been stored in warm areas (or the other way round) please wait some minutes before carrying out measurements.

## ELECTROMAGNETIC ACCEPTABILITY (EMC)

- It cannot be completely excluded that this instrument will disturb other instruments (e.g. navigation systems);
- will be disturbed by other instruments (e.g. intensive electromagnetic radiation nearby industrial facilities or radio transmitters).

## PRODUCT LIFE

Product life of the tool is 7 years. The battery and the tool should never be placed in municipal waste. Date of production, manufacturer's contact information, country of origin are indicated on the product sticker.



## LASER CLASS 2 WARNING LABEL ON THE LINE LASER

## LASER CLASSIFICATION

The line laser is a laser class 2 laser product according to DIN IEC 60825-1:2014. It is allowed to use unit without further safety precautions.

## WARRANTY

This product is warranted by the manufacturer to the original purchaser to be free from defects in material and workmanship under normal use for a period of two (2) years from the date of purchase. During the warranty period, and upon proof of purchase, the product will be repaired or replaced (with the same or similar model at manufacturer's option), without charge for either parts or labour. In case of a defect please contact the dealer where you originally purchased this product. The warranty will not apply to this product if it has been misused, abused or altered. Without limiting the foregoing, leakage of the battery, bending or dropping the unit are presumed to be defects resulting from misuse or abuse.

## EXCEPTIONS FROM RESPONSIBILITY

The user of this product is expected to follow the instructions given in operator's manual. Although all instruments leave our warehouse in perfect condition and adjustment the user is expected to carry out periodic checks of the product's accuracy and general performance. The manufacturer, or its representatives, assumes no responsibility of results of a faulty or intentional usage or misuse including any direct, indirect, consequential damage, and loss of profits. The manufacturer, or its representatives, assumes no responsibility for consequential damage, and loss of profits by any disaster (earthquake, storm, flood ...), fire, accident, or an act of a third party and/or a usage in other than usual conditions.

The manufacturer, or its representatives, assumes no responsibility for any damage, and loss of profits due to a change of data, loss of data and interruption of business etc., caused by using the product or an unusable product. The manufacturer, or its representatives, assumes no responsibility for any damage, and loss of profits caused by usage other than explained in the user's manual.

The manufacturer, or its representatives, assumes no responsibility for damage caused by wrong movement or action due to connecting with other products.

**WARRANTY DOESN'T EXTEND TO FOLLOWING CASES:**

1. If the standard or serial product number will be changed, erased, removed or will be unreadable.
2. Periodic maintenance, repair or changing parts as a result of their normal runout.
3. All adaptations and modifications with the purpose of improvement and expansion of normal sphere of product application, mentioned in the service instruction, without tentative written agreement of the expert provider.
4. Service by anyone other than an authorized service center.
5. Damage to products or parts caused by misuse, including, without limitation, misapplication or negligence of the terms of service instruction.
6. Power supply units, chargers, accessories, wearing parts.
7. Products, damaged from mishandling, faulty adjustment, maintenance with low-quality and non-standard materials, presence of any liquids and foreign objects inside the product.
8. Acts of God and/or actions of third persons.
9. In case of unwarranted repair till the end of warranty period because of damages during the operation of the product, it's transportation and storing, warranty doesn't resume.



**WARRANTY CARD**

Name and model of the product \_\_\_\_\_

Serial number \_\_\_\_\_ Date of sale \_\_\_\_\_

Name of commercial organization \_\_\_\_\_

stamp of commercial organization

Warranty period for the instrument exploitation is 24 months after the date of original retail purchase.

During this warranty period the owner of the product has the right for free repair of his instrument in case of manufacturing defects.

Warranty is valid only with original warranty card, fully and clear filled (stamp or mark of the seller is obligatory).

Technical examination of instruments for fault identification which is under the warranty, is made only in the authorized service center. In no event shall manufacturer be liable before the client for direct or consequential damages, loss of profit or any other damage which occur in the result of the instrument outage.

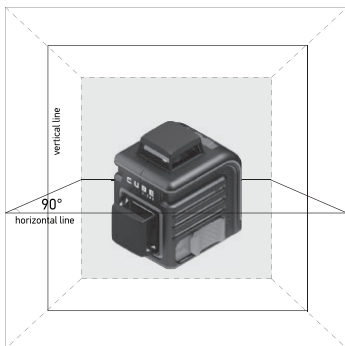
The product is received in the state of operability, without any visible damages, in full completeness. It is tested in my presence. I have no complaints to the product quality. I am familiar with the conditions of warranty service and I agree.

purchaser signature \_\_\_\_\_

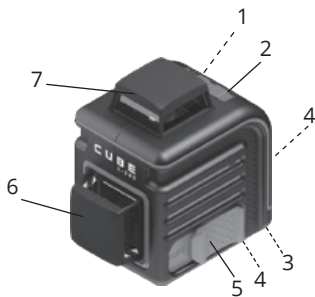
Before operating you should read service instruction!

If you have any questions about the warranty service and technical support contact seller of this product

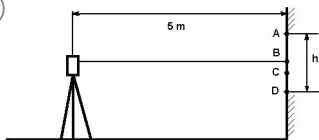
1



2



3



4



**ПРОИЗВОДИТЕЛЬ ОСТАВЛЯЕТ ЗА СОБОЙ ПРАВО ВНОСИТЬ ИЗМЕНЕНИЯ НЕ ВЛИЯЮЩИЕ НА ТЕХНИЧЕСКИЕ ХАРАКТЕРИСТИКИ В КОНСТРУКЦИЮ, ВНЕШНИЙ ВИД И КОМПЛЕКТАЦИЮ БЕЗ УВЕДОМЛЕНИЯ**

## **ПРИМЕНЕНИЕ**

Лазерный уровень ADA CUBE 2-360 Green предназначен для проверки горизонтальности и вертикальности расположения поверхностей элементов строительных конструкций, а так же для переноса угла наклона детали конструкции на аналогичные детали при производстве строительно-монтажных работ.

## **ТЕХНИЧЕСКИЕ ДАННЫЕ**

|   |  |
|---|--|
| <b>Лазерный луч</b> .....   | горизонтальная линия 360°<br>вертикальная линия 360° |
| <b>Лазерные излучатели</b> .....                                      | 2 лаз. диода с длинной<br>волны лаз. излуч. 532 nm   |
| <b>Класс лазера</b> .....   | Класс 2, <1мВт                                       |
| <b>Точность</b> .....   | ±3мм/10м   |
| <b>Диапазон самовыравнивания</b> .....                                | ±4°  |
| <b>Рабочий диапазон</b><br><b>(с приемником/без приемника)*</b> ..... | 70/40 м  |
| <b>Источник питания</b> .....   | Li-ion аккумулятор 3.7 В<br>/ 3xAA 1,5В              |
| <b>Резьба под штатив</b> .....  | 2x1/4"   |
| <b>Продолжительность работы</b> .....                                 | ~ 15 ч, если все включено                            |
| <b>Рабочий диапазон температур</b> .....                              | -5°C +45°C   |
| <b>Вес</b> .....  | 390 гр   |

## **ФУНКЦИОНАЛЬНЫЕ ХАРАКТЕРИСТИКИ ЛАЗЕРНОГО УРОВНЯ**

Лазерный уровень излучает вертикальную и горизонтальную линии. Быстрое самовыравнивание: лазерный луч мигает и подается предупреждающий звуковой сигнал, когда лазерный уровень отклонен на угол, выходящий за диапазон выравнивания.

Блокировка компенсатора для безопасной транспортировки.  
Промежуточная блокировка компенсатора для работы под наклоном.  
Функция работы внутри помещения/ на улице.

## ① ЛАЗЕРНЫЕ ЛИНИИ

## ② СВОЙСТВА

1. Кнопка включения вертикального (V) / горизонтального (H) лазерного лучей
2. Кнопка включения режима работы с детектором
3. Батарейный отсек
4. Резьба 1/4"
5. Ручка блокировки компенсатора (ON/X/OFF)
6. Вертикальное окно лазера
7. Горизонтальное окно лазера

## ИСПОЛЬЗОВАНИЕ ЛАЗЕРНОГО УРОВНЯ

CUBE 2-360 Green - это надежный, удобный лазерный уровень. Этот уровень станет незаменимым для вас на многие годы.

1. Перед использованием откройте крышку батарейного отсека. Соблюдая полярность, вставьте три батарейки / аккумулятор в батарейный отсек, затем закройте крышку.

2. Установите ручку (5) в положение ON, два лазерных луча включатся. Если ручка находится в положении ON - лазерный уровень включен и компенсатор работает.

Среднее положение ручки (5) означает, что лазерный уровень включен, но компенсатор заблокирован, и при наклоне лазерного уровня сигнала предупреждения не последует.

Положение ручки (5) OFF означает, что лазерный уровень выключен и компенсатор заблокирован.

3. Нажмите на кнопку (1) один раз — включится только вертикальный луч. Нажмите на кнопку (1) еще раз - включится только горизонтальный

лазерный луч. Нажмите кнопку (1) еще раз - включится вертикальный и горизонтальный лучи. Для экономии заряда батарей включайте только необходимые для работы лазерные лучи.4. Нажмите один раз на кнопку (2). Лазерный уровень находится в режиме „на улице“. Нажмите на кнопку (2) еще раз. Лазерный уровень начнет работать в режиме „внутри помещения“. Для работы в этом режиме используйте детектор лазерного луча. Используйте детектор согласно его инструкции по применению.

### 3 ПРОВЕРКА ТОЧНОСТИ ЛАЗЕРНОГО УРОВНЯ

Установите лазерный уровень на штатив в 5 м от стены так, чтобы горизонтальный лазерный луч был направлен к стене. Включите питание и дождитесь завершения процесса самовыравнивания.

Пометьте на стене буквой А точку соприкосновения лазерного луча со стеной. Поворачивая лазерный уровень на 90° соответствующим образом, пометьте на стене точки В, С, D. Измерьте расстояние “h” между высшей и низшей точками (для примера на рисунке это точки А и D). Если  $h \leq 6$  мм, то точность измерений хорошая. Если “h” превышает 6 мм, обратитесь в сервисный центр.

### ПРОВЕРКА ТОЧНОСТИ ВЕРТИКАЛЬНОГО ЛУЧА

Установить лазерный уровень на расстоянии приблизительно 5м от стены. Укрепить на стене отвес со шнуром длиной около 2,5м. Включите лазерный уровень и направьте вертикальную линию на отвес со шнуром.

Точность линии находится в допустимых пределах, если отклонение вертикальной линии (сверху или снизу) не превышает половину значения характеристики „точность“ (+/-3мм на 10м). Если точность лазерного уровня не соответствует заявленной, необходимо обратиться в авторизованный сервисный центр. Примечание: Из-за особенности конструкции лазерного излучателя допускаяется

неоднородность и различная интенсивность яркости лазерного луча по периметру в различных условиях освещенности.

Неоднородность лазерного луча: лазерные блики, но середина луча определяется. Различная яркость лазерного луча: отличие интенсивности до 50%.

## УХОД ЗА УСТРОЙСТВОМ

- пожалуйста, бережно обращайтесь с лазерным уровнем. Лазерный уровень - точный прибор, который должен храниться и использоваться с осторожностью.
- беречь от тряски и вибраций! При транспортировке обязательно блокируйте маятник.
- при загрязнении протирайте лазерный уровень мягкой тряпкой. При необходимости смочите тряпку водой. Не используйте абразивные чистящие вещества или растворители.
- если лазерный уровень влажный, осторожно вытрите его на сухо.
- не храните лазерный уровень при температурах ниже - 20° С и выше 50° С, в противном случае лазерный уровень может выйти из строя.
- регулярно проверяйте настройку лазерного уровня.

## ВОЗМОЖНЫЕ ПРИЧИНЫ ОШИБОЧНЫХ РЕЗУЛЬТАТОВ ИЗМЕРЕНИЙ

- измерения проводятся через стеклянное или пластиковое окно;
- загрязнен лазерный излучатель;
- если лазерный уровень уронили или ударили. В этом случае проверьте точность. При необходимости обратитесь в авторизованный сервисный центр.
- сильные колебания температуры: если после хранения в тепле лазерный уровень используется при низкой температуре. В этом

случае подождите несколько минут, перед тем как начать работать.

## **ЭЛЕКТРОМАГНИТНАЯ СОВМЕСТИМОСТЬ (ЕМС)**

Не исключено, что работа лазерного уровня может повлиять на работу других устройств (например, системы навигации).

На работу лазерного уровня может повлиять работа других приборов (например, интенсивное электромагнитное излучение от промышленного оборудования или радиоприборов).

## **4 ПРЕДУПРЕДИТЕЛЬНЫЕ НАКЛЕЙКИ ЛАЗЕРА КЛАССА 2**

### **КЛАССИФИКАЦИЯ ЛАЗЕРА**

Данный лазерный уровень является лазером класса 2 в соответствии с DIN IEC 60825-1:2014, что позволяет использовать устройство выполняя меры предосторожности.

### **СРОК СЛУЖБЫ ИЗДЕЛИЯ**

Срок службы изделия составляет 7 лет. Утилизация устройства и его батарей выполняется отдельно от бытового мусора. Дата изготовления, контактная информация о производителе, страна происхождения указаны на стикере изделия.

### **ИНСТРУКЦИЯ ПО БЕЗОПАСНОСТИ**

Пожалуйста, следуйте инструкциям, которые даны в руководстве пользователей. Не смотрите на лазерный луч. Лазерный луч может повредить глаза, даже если вы смотрите на него с большого расстояния. Не направляйте лазерный луч на людей или животных. Используйте лазерный уровень только для замеров. Не вскрывайте лазерный уровень. Ремонт должен производиться только авторизованной мастерской. Пожалуйста, свяжитесь с вашим

местным дилером. Не выкидывайте предупредительные этикетки или инструкции по безопасности. Держите лазерный уровень в недоступном для детей месте. Не используйте лазерный уровень вблизи взрывоопасных веществ.

## **ГАРАНТИЯ**

Производитель предоставляет гарантию на продукцию покупателю в случае дефектов материала или качества его изготовления во время использования оборудования с соблюдением инструкции пользователя на срок 2 года со дня покупки.

Во время гарантийного срока, при предъявлении доказательства покупки, прибор будет починен или заменен на такую же или аналогичную модель бесплатно. Гарантийные обязательства также распространяются и на запасные части.

В случае дефекта, пожалуйста, свяжитесь с дилером, у которого вы приобрели прибор. Гарантия не распространяется на продукт, если повреждения возникли в результате деформации, неправильного использования или ненадлежащего обращения.

Все вышеизложенные безо всяких ограничений причины, а также утечка батареи, деформация прибора являются дефектами, которые возникли в результате неправильного использования или плохого обращения.



## ОСВОБОЖДЕНИЕ ОТ ОТВЕТСТВЕННОСТИ

Пользователю данного продукта необходимо следовать инструкциям, которые приведены в руководстве по эксплуатации. Даже, несмотря на то, что все приборы проверены производителем, пользователь должен проверять точность прибора и его работу.

Производитель или его представители не несут ответственности за прямые или косвенные убытки, упущенную выгоду или иной ущерб, возникший в результате неправильного обращения с прибором.

Производитель или его представители не несут ответственности за косвенные убытки, упущенную выгоду, возникшие в результате катастроф (землетрясение, шторм, наводнение и т.д.), пожара, несчастных случаев, действия третьих лиц и/или использование прибора в необычных условиях.

Производитель или его представители не несут ответственности за косвенные убытки, упущенную выгоду, возникшие в результате изменения данных, потери данных и временной приостановки бизнеса и т.д., вызванных применением прибора.

Производитель или его представители не несут ответственности за косвенные убытки, упущенную выгоду, возникшие в результате использования прибора не по инструкции.

## **ГАРАНТИЙНЫЕ ОБЯЗАТЕЛЬСТВА НЕ РАСПРОСТРАНЯЮТСЯ НА СЛЕДУЮЩИЕ СЛУЧАИ:**

1. Если будет изменен, стерт, удален или будет неразборчив типовой или серийный номер на изделии;
2. Периодическое обслуживание и ремонт или замену запчастей в связи с их нормальным износом;
3. Любые адаптации и изменения с целью усовершенствования и расширения обычной сферы применения изделия, указанной в инструкции по эксплуатации, без предварительного письменного соглашения специалиста поставщика;
4. Ремонт или разборка, произведенная самостоятельно или не уполномоченным на то сервисным центром;
5. Ущерб в результате неправильной эксплуатации, включая, но не ограничиваясь этим, следующее: использование изделия не по назначению или не в соответствии с инструкцией по эксплуатации на прибор;
6. На элементы питания, зарядные устройства, комплектующие, быстроизнашивающиеся и запасные части;
7. Изделия, поврежденные в результате небрежного отношения, неправильной регулировки, ненадлежащего технического обслуживания с применением некачественных и нестандартных расходных материалов, попадания жидкостей и посторонних предметов внутрь.
8. Воздействие факторов непреодолимой силы и/или действие третьих лиц;
9. В случае негарантийного ремонта прибора до окончания гарантийного срока, произошедшего по причине полученных повреждений в ходе эксплуатации, транспортировки или хранения, и не возобновляется.

**ГАРАНТИЙНЫЙ ТАЛОН**

Наименование изделия и модель \_\_\_\_\_

Серийный номер \_\_\_\_\_ Дата продажи \_\_\_\_\_

Наименование торговой организации \_\_\_\_\_

Штамп торговой организации мп.

Гарантийный срок эксплуатации приборов составляет 24 месяца со дня продажи.

В течении гарантийного срока владелец имеет право на бесплатный ремонт изделия по неисправностям, являющимся следствием производственных дефектов.

Гарантийные обязательства действительны только по предъявлении оригинального талона, заполненного полностью и четко (наличие печати и штампа с наименованием и формой собственности продавца обязательно).

Техническое освидетельствование приборов (дефектация) на предмет установления гарантийного случая производится только в авторизованной мастерской.

Производитель не несет ответственности перед клиентом за прямые или косвенные убытки, упущенную выгоду или иной ущерб, возникшие в результате выхода из строя приобретенного оборудования.

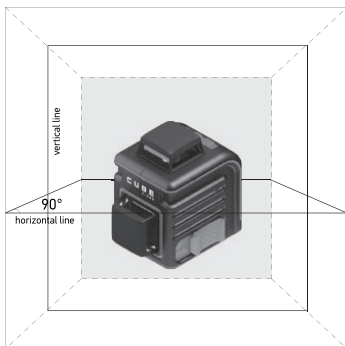
Правовой основой настоящих гарантийных обязательств является действующее законодательство, в частности, Федеральный закон РФ "О защите прав потребителя" и Гражданский кодекс РФ ч.II ст. 454-491. Товар получен в исправном состоянии, без видимых повреждений, в полной комплектности, проверен в моем присутствии, претензий по качеству товара не имею. С условиями гарантийного обслуживания ознакомлен и согласен.

Подпись получателя \_\_\_\_\_

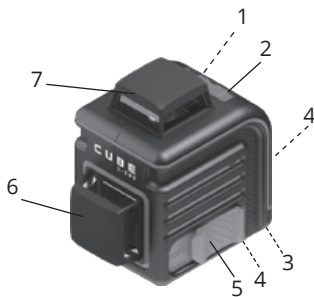
Перед началом эксплуатации внимательно ознакомьтесь с инструкцией по эксплуатации!

По вопросам гарантийного обслуживания и технической поддержки обращаться к продавцу данного товара

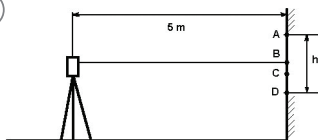
1



2



3



4



## APLICAÇÃO

Do laser em cruz, projeta planos de laser visíveis. Ele é usado para uma altura determinada, fazendo planos horizontais e planos verticais.

## ESPECIFICAÇÕES

|  |                                    |
|--|------------------------------------|
| <b>Laser</b> .....                         | 1H (360°)/1V (360°)                |
| <b>Fontes de luz</b> .....                 | 2x532 nm                           |
| <b>Classe de segurança laser</b> .....     | Classe 2, <1mW                     |
| <b>Precisão</b> .....                      | ±3mm/10m                           |
| <b>Intervalo de auto-nivelamento</b> ..... | ±4°                                |
| <b>Faixa de operação</b>                   |                                    |
| <b>sem / com receptor</b> .....            | 70/40 m                            |
| <b>Baterias</b> .....                      | Li-ion acumulador 3.7V / 3xAA 1,5V |
| <b>Rosca de tripé</b> .....                | 2x1/4"                             |
| <b>Temperatura de funcionamento</b> .....  | -5°C +45°C                         |
| <b>Peso</b> .....                          | 390 g                              |

### ① LINHA DE LASER

### ② FUNCIONES

1. Laser vertical (V) / laser horizontal (H)
2. Ativar detector
3. Pilhas
4. Encaixe para tripé rosca 1/4"
5. Trava do pêndulo (ON/X/OFF)
6. Janela do laser vertical
7. Janela do laser horizontal

## MANUTENÇÃO E LIMPEZA

Por favor, lidar com o instrumento de medição com cuidado. Limpe com um pano macio só depois de algum uso. Se necessário pano húmido com um pouco de água. Se o instrumento estiver molhado limpe e seque com cuidado. Guarde somente se ele estiver totalmente seco.

Nota: Durante o transporte o botão On / Off deve ser ajustado para a posição "OFF". Caso não seja feito isso poderá ocorrer danos no compensador.

## OPERAÇÃO

Compartimento da bateria aberto. Coloque Li-ion acumulador 3.7 V / 3xAA 1,5V. Tome cuidado para corrigir polaridade. Feche o compartimento da bateria. ATENÇÃO : Se você não estiver usando o instrumento por um longo período, retire as pilhas.

Coloque o instrumento na superfície de trabalho ou monte no tripé / coluna ou na parede com o gancho (vem com o instrumento). Ligue o aparelho: gire a chave compensador (5) para a posição "ON". Quando ativado, o plano vertical e horizontal será projetada constantemente. alarme visual (linha piscando) e sinal sonoro indica que o dispositivo não foi instalado dentro da faixa de compensação  $\pm 3^\circ$ . para que se possa corretamente trabalhar alinhando o aparelho num plano horizontal. Selecione linhas pressionando o botão (1). Pressione o botão (2) para trabalhar com o detector.

### 3 PARA VERIFICAR O NÍVEL

Coloque o aparelho sobre um tripé, a 5 metros da parede. Marque na parede a posição do laser, para linha de partida "A". Gire o dispositivo de 90°. Marque na parede a posição do laser, para linha de partida "B". Repita a operação mais 2 vezes. Marque na parede a posição do laser de

linha de pontos "c" e "D". Meça a distância "h" entre dois pontos (na figura é o ponto "A" e "D"). Quando o "h"  $\leq$  6 mm, a precisão de medição é boa. Se o "h" é maior do que 6 mm, contacte o centro de assistência.

### **PARA VERIFICAR PRUMO**

Escolha uma parede. A uma distancia de 5m da parede ligue o nivel. Marque um ponto na parede, observe a distância do ponto A a distância para o chão deve ser de 3m. Pendure um fio de prumo de um ponto para a chão e encontre um ponto B prumo no chão.

Ligue o laser e faça uma linha de laser vertical, marque o ponto B , ao longo da linha do laser vertical na parede e medir a 3m da distância do ponto B para outro ponto C.

Ponto C deve estar na linha de laser vertical, isso significa que a altura do ponto C é de 3m. Medir a distância do ponto A ao ponto C, se a distância é superior a 2 mm, por favor, entre em contato com o vendedor para calibrar o laser.

### **INSTRUÇÕES DE SEGURANÇA**

Por favor, siga as instruções dadas no manual do operador. Não olhe fixamente no feixe. O feixe de laser pode levar a lesão ocular (mesmo de maiores distâncias). Não aponte o feixe laser a pessoas ou animais. O plano do laser deve ser configurado acima dos olhos das pessoas.

Não abra a caixa do aparelho. Os reparos devem ser realizados somente por oficinas autorizadas. Por favor contate o seu representante local. Não retirar os rótulos de aviso ou instruções de segurança. Mantenha instrumento longe das crianças. Não use instrumento em ambiente explosivo.

## RAZÕES ESPECÍFICAS PARA RESULTADOS DE MEDIÇÃO ERRADOS

- Medidas através de janelas de vidro ou plástico ;
- sujeira no vidro emissor da luz do laser;
- Depois que o instrumento for derrubado ou atingido. Por favor, verifique a precisão .
- Grande flutuação de temperatura: Se o instrumento for usado em locais frios depois de ter sido armazenado em áreas quentes (ou o contrário ) por favor, espere alguns minutos antes de realizar medições.

## ACEITABILIDADE ELETROMAGNÉTICA (EMC)

- Não pode ser completamente excluído que este instrumento vai atrapalhar o funcionamento de outros instrumentos (por exemplo, navegação sistemas);
- vai atrapalhar o funcionamento de outros instrumentos (por exemplo, a radiação eletromagnética intensa nas proximidades industrial instalações ou transmissores de rádio ).

## ④ ETIQUETA 2 AVISO CLASSE

## LASER NO INSTRUMENTO A LASER CLASSIFICAÇÃO DO LASER

O instrumento é uma classe de laser 2 a laser according produto DIN IEC 60825-1: 2007. É permitido usar unidade sem outras precauções de segurança.

## GARANTIA

Este produto é garantido pelo fabricante ao comprador original para ser livre de defeitos de material e mão de obra sob uso normal por um período de dois (2) anos a partir da data da compra.



Durante o período de garantia, e sobre a prova de compra, o produto será reparado ou substituído (com o mesmo ou modelo semelhante na fabrica opção), sem encargos por qualquer parte do trabalho. Em caso de defeito, contate o agente onde comprou o produto. A garantia não se aplica a este produto se tiver sido mal utilizado, abusado ou alterado. Withiut limita o precedente, o vazamento da bateria, dobrar ou deixar cair o aparelho são consideradas defeitos resultantes de mau uso ou abuso.

## EXCEÇÕES DE RESPONSABILIDADE

O utilizador deste produto é esperado para seguir as instruções dadas no manual do operador.

Apesar de todos os instrumentos sair do nosso armazém em perfeito estado e ajuste o usuário é esperado para realizar verificações periódicas de precisão do produto e desempenho geral. O fabricante, ou o seu representantes, não assume nenhuma responsabilidade de resultados de um uso ou uso indevido defeituosa ou intencional incluindo quaisquer danos diretos, indiretos, danos conseqüentes, e perda de lucros. O fabricante, ou seus representantes, não assume nenhuma responsabilidade por eventuais danos e perda de lucros por qualquer desastre (terremoto, tempestade, inundação...), fogo, acidente ou um ato de um terceiro e / ou a utilização em condições diferentes das habituais.

O fabricante, ou seus representantes, não assume qualquer responsabilidade por qualquer dano e perda de lucros devido a uma alteração de dados, perda de dados e interrupção de negócios etc., causados pelo uso do produto ou uma produto inutilizável. O fabricante, ou seus representantes, não assume qualquer responsabilidade por qualquer dano, e perda de lucros causados pelo uso de outra explicada no manual do usuário. O fabricante, ou seus representantes, não assume nenhuma responsabilidade por danos causados pelo movimento errado ou ação devido ao conectarse com outros produtos.

**GARANTIA NÃO SE ESTENDE AOS SEGUINTE CASOS:**

1. Se o número do produto padrão ou de série será alterado, apagado, removido ou ser ilegível.
2. A manutenção periódica, reparação ou substituição de peças, como resultado de sua excentricidade normal.
3. Todas as adaptações e modificações com a finalidade da melhoria e expansão da esfera normal da aplicação do produto, indicado na instrução de serviço, sem acordo escrito provisório do perito fornecedor.
4. Serviço por qualquer pessoa que não seja um centro de serviço autorizado.
5. Danos aos produtos ou peças causadas por mau uso, incluindo, sem limitação, má aplicação ou negligencia dos termos de instrução de serviço.
6. Fonte de alimentação unidades, carregadores, acessórios, peças de desgaste.
7. Produtos, danificadas por manuseio incorreto, ajuste de defeito, manutenção com baixa qualidade e não-padrão materiais, presença de quaisquer líquidos e objetos estranhos no interior do produto.
8. Ações de terceiros.
9. Em caso de reparação indevida até o fim do período de garantia por causa de danos durante a operação de o produto, é o transporte e armazenamento, garantia não retomar.

**CARTÃO DE GARANTIA**

Nome e modelo do produto \_\_\_\_\_

Número de série \_\_\_\_\_ date de sale \_\_\_\_\_

Nome da organização \_\_\_\_\_ comercial

Período de garantia para a exploração instrumento é de 24 meses após a data de compra original.

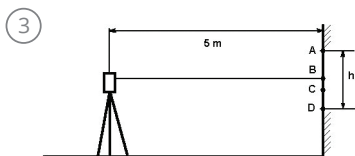
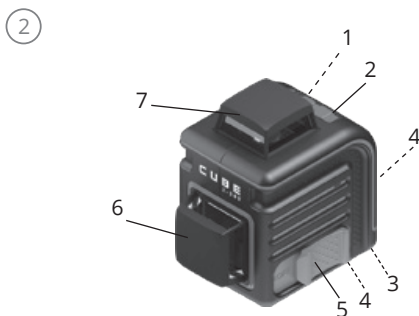
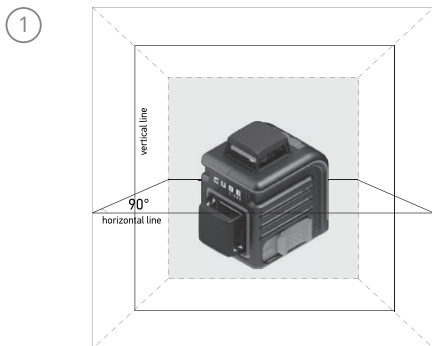
Durante este período de garantia do proprietário do produto tem o direito de graça reparação de seu instrumento em caso de defeitos de fabricação. A garantia é válida somente com cartão de garantia original, completa e clara preenchido (carimbo ou marca do vendedor é obrigatória). Exame técnico de instrumentos para identificação de falhas que está sob a garantia, é feita apenas no centro de serviço autorizado.

Em nenhum caso o fabricante será responsável perante o cliente por danos diretos, perda de lucros ou qualquer outro dano que ocorre em resultado da queda de instrumento. O produto é recebido no estado de operacionalidade, sem quaisquer danos visíveis, na integralidade completo. Ele é testado na minha presença. eu não tenho queixas à qualidade do produto. Estou familiarizado com as condições de serviço e garantia e eu concordo.

Assinatura comprador \_\_\_\_\_

Antes de operar, você deve ler a instrução de serviço!

Se você tem dúvidas sobre o serviço de garantia e técnica vendedor de contato de suporte deste produto



## APLICACIÓN

Este nivel laser genera un laser visible que permite hacer las siguientes mediciones: medición de altura, calibración de planos horizontales y verticales, ángulos e instalaciones verticales etc.

## ESPECIFICACIONES

|  |  |
|--|--|
| <b>Láser</b> .....                                       | Línea horizontal 360°/ vertical 360°                           |
| <b>Fuentes de luz</b> .....                              | 2 diodos láser con longitud de onda de emisión láser de 532 nm |
| <b>Clase de seguridad láser</b> .....                    | Class 2, <1mW  |
| <b>Precisión</b> .....                                   | ±3mm/10m   |
| <b>Rango de auto-nivelación</b> .....                    | ±4°  |
| <b>Rango de funcionamiento con / sin receptor*</b> ..... | 70/40 m  |
| <b>Fuente de alimentación</b> .....                      | Li-ion battery 3.7 V / 3xAA 1,5V                               |
| <b>Rosca para trípode</b> .....                          | 2x1/4"   |
| <b>Temperatura de funcionamiento</b> .....               | -5°C +45°C   |
| <b>Peso</b> .....  | 390 g  |

### ① LINEAS LASER

### ② CARACTERÍSTICAS

1. Laser vertical (V) / horizontal (H)
2. Regimen de detector
3. Compartimiento de batería
4. Salida de trípode 1/4"
5. Interruptor de compensador (ON/X/OFF)
6. Ventana del laser vertical
7. Ventana del laser horizontal

## CUIDADO Y LIMPIEZA

Por favor, maneje el instrumento de medición con cuidado. Limpie con un paño suave sólo después de cualquier uso. Si es necesario, un paño húmedo con agua. Si el instrumento está mojado, límpielo y séquelo cuidadosamente. Empaquételo sólo si está perfectamente seco. Transporte en el envase original / caja solamente.

Nota: Durante el transporte, el bloqueo del compensador de encendido / apagado (5) se debe ajustar en la posición "OFF". El incumplimiento puede ocasionar daños al compensador.

## ORDEN DE ENCENDIDO

Antes de usar el Cubo 2-360 GREEN, retire la tapa del compartimiento de la batería. Inserte Li-ion battery 3.7 V / 3xAA 1,5V.

Y ponga la tapa en su lugar. Coloque el interruptor de bloqueo del compensador (5) en la posición ON, dos rayos láser estarán encendidos.

Si el interruptor está en ON, significa que la alimentación está encendida y que el compensador está funcionando. Si el interruptor (5) está en posición intermedia, significa que la potencia está abierta, la compensación todavía está bloqueada, lo que significa que no dará aviso de un desnivel, pues entiende que esta en modo manual. Si el interruptor (5) está en OFF, significa que el instrumento está apagado, el compensador también está bloqueado. Seleccione líneas presionando el botón (1). Presione el botón (2) para trabajar con el detector.

### 3 COMPROBAR LA EXACTITUD DEL NIVEL DEL LASER

Para comprobar la exactitud del nivel laser (pendiente del plano).

Coloque el nivel láser en el trípode a 5 m de la Pared para que la línea láser horizontal sea dirigida al muro. Conecte la alimentación. El instrumento empieza a nivelarse automáticamente. Marque el punto A en la pared para mostrar el contacto del rayo láser con la pared.

Gire el instrumento por 90 ° y marque los puntos B, C, D en la pared. Mida distancia "h" entre los puntos más altos y más bajos (Estos son puntos A y D en la imagen). Si "h" es  $\leq 6$  mm, la precisión de medición es buena. Si "h" excede 6 mm, contacte el centro de servicio.

## PARA COMPROBAR PLOMADA

Elija una pared y ajuste el láser a 5 m de distancia de la pared. Colgar un plomada con la longitud de 2,5 m en la pared. Encienda el láser y haga que la línea láser vertical cumpla el punto de la plomada. La exactitud de la línea está en el rango si la línea vertical no excede (arriba o abajo) la precisión que se muestra en las especificaciones ( $\pm 3$  mm / 10 m). Si la precisión no coincide con la exactitud reclamada, póngase en contacto con el centro de servicio autorizado.

Nota: Debido a la construcción del emisor de láser el rayo láser puede no ser homogéneo y tiene diferentes intensidades de brillo a lo largo del perímetro en diferentes condiciones de luz.

## CUIDADO Y LIMPIEZA

Por favor, maneje el instrumento de medición con cuidado. Limpie con un paño suave sólo después de cualquier uso. Si es necesario, un paño húmedo con agua. Si el instrumento está mojado, límpielo y séquelo cuidadosamente. Empaquételo sólo si está perfectamente seco. Transporte en el envase original / caja solamente.

Nota: Durante el transporte, el bloqueo del compensador de encendido / apagado (5) se debe ajustar en la posición "OFF". El incumplimiento puede ocasionar daños al compensador.

## RAZONES ESPECIFICAS PARA LOS RESULTADOS DE MEDICIÓN ERRÓNEA

Mediciones a través de ventanas de vidrio o plástico;

Ventana de emisión de láser sucio;

Después de que se haya caído o golpeado el instrumento. Compruebe la precisión.

Gran variación de temperatura: si el instrumento se utilizará en áreas frías después de haber sido almacenado en áreas calientes (o en sentido contrario) espere unos minutos antes de realizar las mediciones.

## ACEPTABILIDAD ELETROMAGNÉTICA (EMC)

No se puede excluir completamente que este instrumento perturbe otros instrumentos (por ejemplo, sistemas de navegación); Será perturbado por otros instrumentos (por ejemplo, radiación electromagnética intensiva cerca de instalaciones industriales o transmisores de radio).

**4** **LÁSER CLASE 2, LA ETIQUETA DE CUIDADO DEBE ESTAR EN INSTRUMENTO LÁSER**

## CLASIFICACIÓN LÁSER

El instrumento es un producto láser de clase 2 láser conforme a DIN IEC 60825-1: 2007. Se permite utilizar la unidad sin precauciones adicionales de seguridad.

## INSTRUCCIONES DE SEGURIDAD

Siga las instrucciones dadas en el manual del operador. No mire fijamente a la viga. El rayo láser puede causar lesiones en los ojos (incluso en distancias mayores). No apunte el rayo láser a personas o animales.



El plano láser se debe configurar por encima del nivel de los ojos de las personas. Utilice el instrumento sólo para medir trabajos.

No abra la carcasa del instrumento. Las reparaciones deben ser realizadas únicamente por talleres autorizados. Póngase en contacto con su distribuidor local. No quite las etiquetas de advertencia ni las instrucciones de seguridad. Mantenga el instrumento alejado de los niños. No utilice el instrumento en un ambiente explosivo.

## **GARANTIA**

Este producto está garantizado por el fabricante para el comprador original de estar libre de defectos en el material y la mano de obra Bajo uso normal por un período de dos (2) años a partir de la fecha de compra.

Durante el período de garantía, y con la prueba de compra, el producto será reparado o reemplazado (por el mismo o similar de acuerdo con las opciones de fabrica), sin costo.

En caso de un defecto, póngase en contacto con el distribuidor donde adquirió originalmente este producto. La garantía no se aplicará a este Producto si ha sido mal utilizado, abusado o alterado. Con la limitación de lo anterior, la fuga de la batería, flexión o caída de la unidad se presume que son defectos resultantes de mal uso o abuso.

## **EXCEPCIONES DE LA RESPONSABILIDAD**

Se espera que el usuario de este producto siga las instrucciones dadas en el manual del operador. Aunque todos los instrumentos salieron de nuestro almacén en perfectas condiciones y el ajuste se espera que el usuario realice periódicamente verificaciones de la precisión del producto y del rendimiento general. El fabricante, o sus representantes, no asume ninguna responsabilidad por los resultados de un uso o uso incorrecto o intencional, incluyendo cualquier daño directo, indirecto, consecuente y pérdida de beneficios.

El fabricante, o sus representantes, no asume responsabilidad alguna por daños consecuenciales y pérdida de beneficios por desastre (terremoto, tormenta, inundación ...), incendio, accidente o un acto de un tercero y / o un uso en condiciones que no sean las habituales. El fabricante, o sus representantes, no asumen ninguna responsabilidad por cualquier daño y pérdida de beneficios debido a un cambio de datos, pérdida de datos e interrupción del negocio, etc., causados por el uso del producto o un producto inutilizable.

El fabricante, o sus representantes, no asumen ninguna responsabilidad por cualquier daño y pérdida de beneficios causados por usos diferentes a los descritos en este manual. El fabricante, o sus representantes, no asumen ninguna responsabilidad por los daños causados por la conexión con otros productos.

#### **LA GARANTÍA NO SE EXTIENDE A LOS SIGUIENTES CASOS:**

1. Si el número de producto estándar o serie se cambia, se borra, se elimina o será ilegible.
2. Mantenimiento periódico, reparación o cambio de piezas como resultado de su uso normal.
3. Todas las adaptaciones y modificaciones con el fin de mejorar y ampliar la esfera normal de aplicación del producto, mencionado en la instrucción de servicio, sin el acuerdo escrito tentativo del proveedor experto.
4. Arreglos realizados por cualquier persona que no sea un centro de servicio autorizado.
5. Daños a productos o partes causados por uso indebido, incluyendo, sin limitación, aplicación incorrecta o negligencia de los términos de la instrucción de servicio.
6. Fuentes de alimentación, cargadores, accesorios, piezas de desgaste.
7. Productos, dañados por mal manejo, ajuste defectuoso, mantenimiento con materiales de baja calidad y no estándar, Presencia de líquidos y objetos extraños dentro del producto.
8. Actos de Dios y / o acciones de terceros.
9. En caso de reparación injustificada hasta el final del período de garantía debido a daños ocurridos durante el funcionamiento del producto, el transporte y el almacenamiento, la garantía no se reanuda.

## TARJETA DE GARANTÍA

Nombre y modelo del producto \_\_\_\_\_

Número de serie \_\_\_\_\_ fecha de venta \_\_\_\_\_

Nombre de la organización comercial \_\_\_\_\_

Estampilla de la organización comercial

El período de garantía para la explotación del instrumento es de 24 meses después de la fecha de compra original.

Durante este período de garantía el propietario del producto tiene derecho a la reparación gratuita de su instrumento en caso de defectos de fabricación. La garantía es válida sólo con la tarjeta de garantía original, llena y completa (el sello o la marca del vendedor es obligatorio).

El examen técnico de los instrumentos para la identificación de fallos que está bajo la garantía, se realiza únicamente en el centro de servicio autorizado. En ningún caso el fabricante será responsable ante el cliente por daños directos o consecuentes, lucro cesante o cualquier otro daño resultado de la manipulación del instrumento. El producto se recibe en el estado de operatividad, sin daños visibles, en su totalidad. Se prueba en mi presencia. No tengo quejas a la calidad del producto. Estoy familiarizado con las condiciones del servicio de garantía de servicio y estoy de acuerdo.

Firma del comprador \_\_\_\_\_

¡Antes de operar debe leer la instrucción de servicio!

Si tiene alguna pregunta sobre el servicio de garantía y asistencia técnica, póngase en contacto con el vendedor de este producto.



---

ADA International Group Ltd., No.6 Building, Hanjiang West Road #128,  
Changzhou New District, Jiangsu, China

Made In China

[adainstruments.com](http://adainstruments.com)

