



## Автоматические выключатели в литом корпусе серии ВА-300 1P/2P

Серия ВА-300 1P/2P разработана для специального назначения. Данные аппараты применяются в сетях напряжением до 400 В и 50 Гц для распределения электрической энергии, а также для защиты цепей и оборудования от повреждений, которые могут возникнуть из-за перегрузок и токов короткого замыкания.

### Принцип действия

- Когда в защищаемой линии возникает перегрузка вследствие подключения к цепи чрезмерной нагрузки (большого количества оборудования, потребляющего электроэнергию), ток перегрузки заставляет биметаллическую пластину изогнуться. Она, в свою очередь, толкает рычаг, воздействующий на механизм расцепления. Подвижный контакт отходит от неподвижного, осуществляя защиту линии от перегрузки.
- Когда в защищаемой линии возникает ток короткого замыкания (КЗ), сердечник электромагнитного расцепителя втягивается и тянет за собой рычаг, который воздействует на механизм расцепления. Подвижный контакт отходит от неподвижного, защищая тем самым линию от воздействия токов КЗ.

### Область применения

Автоматические выключатели в литом корпусе серии ВА-300, устанавливаются в ГРЩ, ячейки ВРУ в качестве вводных, секционных и распределительных аппаратов. Аппараты используются на энергетических, жилых, промышленных, транспортных и других объектах.

Структура наименования

**ВА-300-2P-125A**серия, последний  
символ – типоразмеркол-во  
полюсовном. ток автоматического  
выключателя

## Технические характеристики

Параметр / Тип аппарата	ВА-300 1P	ВА-300 2P
Число полюсов	1	2
Частота сети переменного тока, Гц	50	
Номинальное рабочее напряжение $U_n$ , В	220/240	400
Номинальное напряжение изоляции $U_i$ , В	690	400
Номинальное импульсное выдерживаемое напряжение $U_{imp}$ , кВ	8	800
Номинальный ток расцепителя $I_n$ , А	10, 16, 20, 25, 32, 40, 50, 63, 80, 100, 125	
Номинальная предельная наибольшая отключающая способность $I_{cs}$ , кА *	20	
Номинальная рабочая наибольшая отключающая способность $I_{cs}$ , кА *	15	
Механическая износостойкость: число циклов, не менее	с обслуживанием	9000
	без обслуживания	7000
Коммутационная износостойкость: число циклов, не менее	2000	
Сечение подключаемого провода, мм <sup>2</sup> (см. табл.)	1,5-50	
Усилие затяжки зажимных болтов, Нм	9,5-10,5	
Тип болтов	M8	
Диапазон рабочих температур, °С	От -40 до +60	
Диапазон температуры хранения, °С	От -40 до +70	
Степень пыле- и влагозащитности	IP20	

Изменения номинального тока в зависимости от высоты над уровнем моря

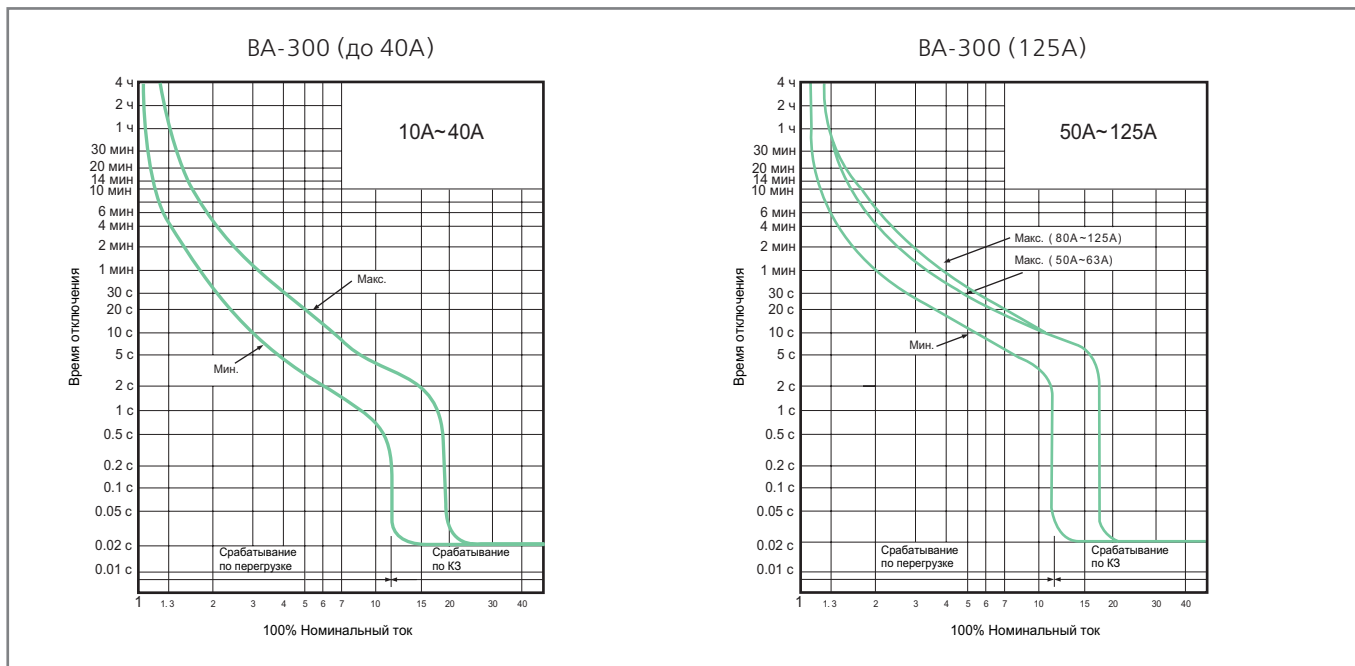
Высота, м	2000	3000	4000	5000
Номинальное рабочее напряжение $U_n$ , В	400	330	280	250
Номинальный ток при 400С	$I_n$	$0,94 \times I_n$	$0,88 \times I_n$	$0,85 \times I_n$
Номинальное напряжение изоляции $U_i$ , В	690	627	572	531
Номинальное импульсное выдерживаемое напряжение $U_{imp}$ , кВ	8	7	6,5	6

## Полный ассортимент

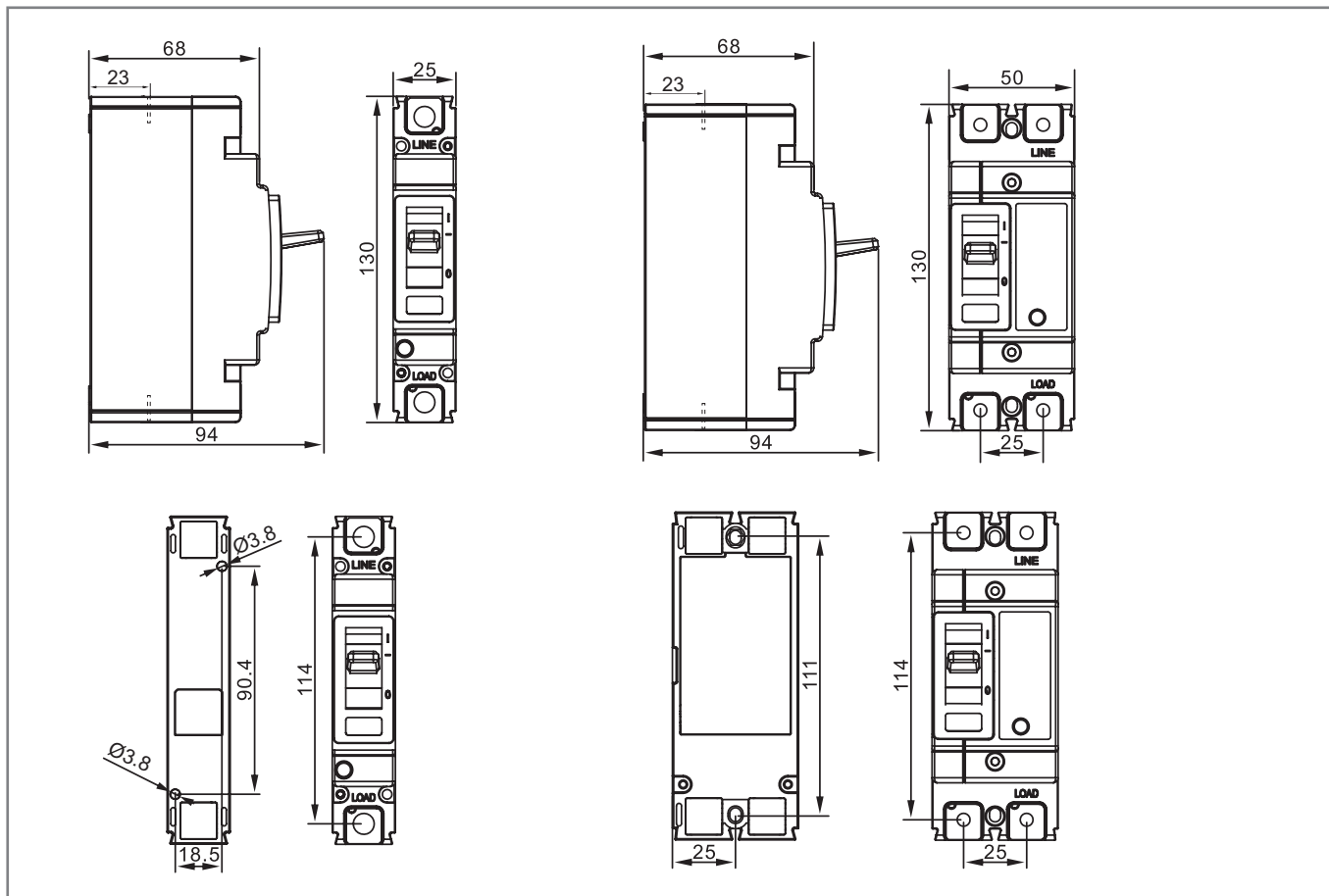
Внешний вид	Серия	Количество фаз	Номинальный ток	Модель	Артикул
	BA-300	1PH	10A	BA-300-1P-10A-20кА	28000DEK
	BA-300	2PH	10A	BA-300-2P-10A-20кА	28001DEK
	BA-300	1PH	16A	BA-300-1P-16A-20кА	28002DEK
	BA-300	2PH	16A	BA-300-2P-16A-20кА	28003DEK
	BA-300	1PH	20A	BA-300-1P-20A-20кА	28004DEK
	BA-300	2PH	20A	BA-300-2P-20A-20кА	28005DEK
	BA-300	1PH	25A	BA-300-1P-25A-20кА	28006DEK
	BA-300	2PH	25A	BA-300-2P-25A-20кА	28007DEK
	BA-300	1PH	32A	BA-300-1P-32A-20кА	28008DEK
	BA-300	2PH	32A	BA-300-2P-32A-20кА	28009DEK
	BA-300	1PH	40A	BA-300-1P-40A-20кА	28010DEK
	BA-300	2PH	40A	BA-300-2P-40A-20кА	28011DEK
	BA-300	1PH	50A	BA-300-1P-50A-20кА	28012DEK
	BA-300	2PH	50A	BA-300-2P-50A-20кА	28013DEK
	BA-300	1PH	63A	BA-300-1P-63A-20кА	28014DEK
	BA-300	2PH	63A	BA-300-2P-63A-20кА	28015DEK
	BA-300	1PH	80A	BA-300-1P-80A-20кА	28016DEK
	BA-300	2PH	80A	BA-300-2P-80A-20кА	28017DEK
	BA-300	1PH	100A	BA-300-1P-100A-20кА	28018DEK
	BA-300	2PH	100A	BA-300-2P-100A-20кА	28019DEK
BA-300	1PH	125A	BA-300-1P-125A-20кА	28020DEK	
BA-300	2PH	125A	BA-300-2P-125A-20кА	28021DEK	
	BA-300	2PH	1A	BA-300-2P-Расц.нез.220В	28022DEK

# Технический раздел

## Время-токовые характеристики



## Габаритные и установочные размеры, мм



Безопасное расстояние между автоматическими выключателями, мм

Тип	A	B	B1	C
ВА-300	60	60	Длина присоединения + размер В	30

Рекомендуется, чтобы расстояние между изделиями соответствовало требованиям к размещению С. Если длина меньше значения С, необходимо обеспечить защиту вводных и отходящих клемм.

Размер монтажного отверстия клеммной пластины

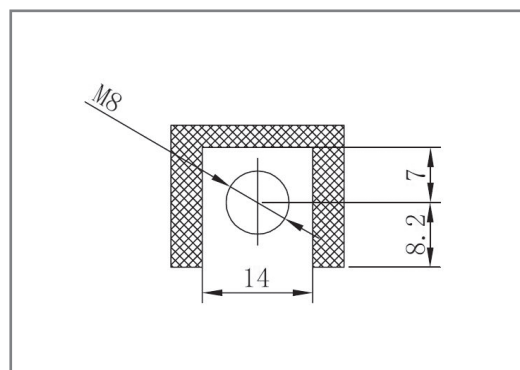


Схема подключения автоматического выключателя серии ВА-300

