

СВЕТИЛЬНИК АВАРИЙНЫЙ СВЕТОДИОДНЫЙ ТИПА ДПА

Руководство по эксплуатации

1 Основные сведения об изделии

1.1 Светильник аварийный светодиодный типа ДПА товарного знака IEK (далее – светильник) предназначен для обеспечения аварийно-эвакуационного освещения в общественных, административных помещениях с низким уровнем содержания влаги и пыли, а также может использоваться для указания направления эвакуации при наличии пиктограмм (в комплект не входят).

1.2 Светильник соответствует требованиям технических регламентов ТР ТС 004/2011, ТР ТС 020/2011, ТР ЕАЭС 037/2016 и ГОСТ IEC 60598-2-22.

2 Технические характеристики

2.1 Основные технические характеристики светильников приведены в таблице 1.

Таблица 1

| Параметры | Значение для светильника типа | | |
|---|-------------------------------|------------|----------|
| | ДПА 2101 | ДПА 2104 | ДПА 2105 |
| Номинальное напряжение, В | 230 | | |
| Частота, Гц | 50 | | |
| Продолжительность работы от аккумулятора*, мин | 240 | | |
| Тип действия | непостоянный | постоянный | |
| Потребляемая мощность в аварийном режиме, Вт | 1,5 | 3 | 1,5 |
| Источник света | светодиоды | | |
| Световой поток в аварийном режиме, лм | 180 | 210 | 180 |
| Световой поток в рабочем режиме, лм | – | – | 180 |
| Цветовая температура, К | 4000 | | |
| Класс энергоэффективности | A++ | A+ | A++ |
| Номинальный ток, А | 0,03 | | |
| Индекс цветопередачи Ra | ≥ 75 | | |
| Коэффициент пульсации, % | ≤ 5 | | |
| Коэффициент мощности, не менее | 0,42 | 0,45 | 0,42 |
| Наличие защиты от тока короткого замыкания – плавкая вставка, А | 2 | | |

Продолжение таблицы 1

| Наименование параметра | Значение для светильника типа | | |
|--|-------------------------------|----------|----------|
| | ДПА 2101 | ДПА 2104 | ДПА 2105 |
| Материал корпуса светильника | АБС-пластик | | |
| Материал рассеивателя | поликарбонат | | |
| Класс защиты по ГОСТ IEC 60598-1 | II | | |
| Степень защиты по ГОСТ 14254 (IEC 60529) | IP20 | | IP65 |
| Климатическое исполнение и категория размещения ГОСТ 15150 | УХЛ3.1 | | |
| Диапазон рабочих температур, °С | От 0 °С до плюс 40 | | |
| Масса, кг | 0,5 | 0,75 | 0,4 |
| Срок службы, часов | 30 000 | | |
| Гарантийный срок эксплуатации, месяцев | 24 | | |

Примечание – * С течением времени происходит снижение емкости аккумулятора и, как следствие, продолжительности работы светильников, что не является дефектом.

2.2 Основные технические характеристики встроенного аккумулятора приведены в таблице 2.

Таблица 2

| Наименование параметра | Значение для светильника типа | |
|---|-------------------------------|----------|
| | ДПА 2101, ДПА 2105 | ДПА 2104 |
| Тип аккумулятора | Ni-Cd | |
| Номинальное напряжение, В | 3,6 | |
| Емкость, А·ч | 1,2 | 2,2 |
| Время полной зарядки аккумулятора*, ч, не менее | 20 | |
| Срок службы аккумулятора, лет, не менее | 4 | |
| Габаритные размеры, мм | ∅17×50 | |

Примечание – *Зарядка светильников при низкой температуре требует большего времени на зарядку аккумулятора.

2.3 Габаритные размеры светильников приведены на рисунках 1–3.

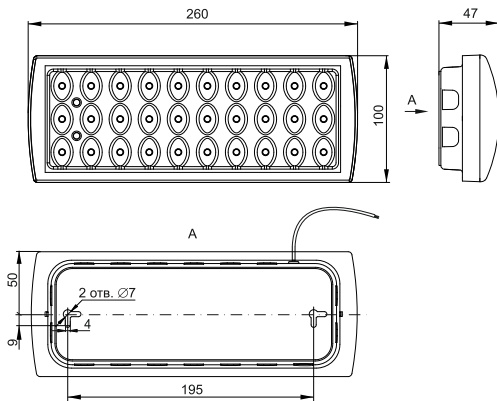


Рисунок 1 – ДПА 2101

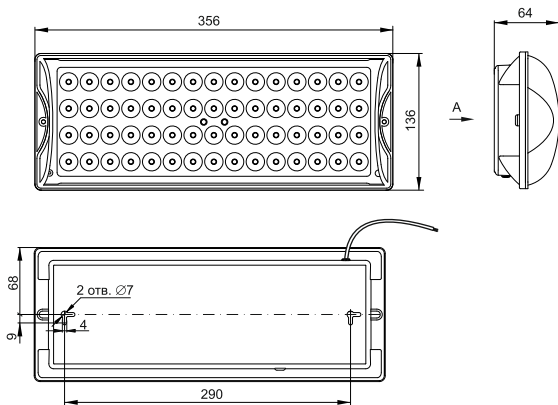


Рисунок 2 – ДПА 2104

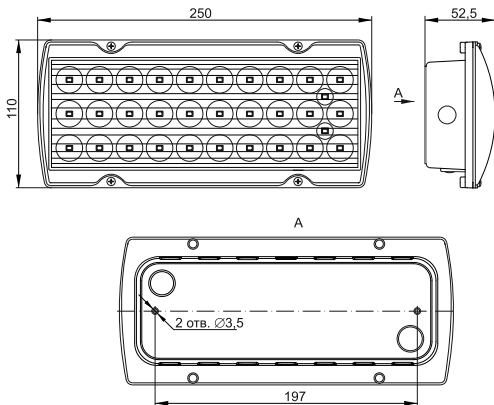


Рисунок 3 – ДПА 2105

3 Правила и условия эффективного и безопасного использования

3.1 Меры безопасности

ЗАПРЕЩАЕТСЯ

Эксплуатировать светильник с механическими повреждениями.

Подключать светильник к неисправной электропроводке.

3.1.1 Монтаж, демонтаж и обслуживание светильника осуществлять только при отключённом электропитании сети 230 В.

3.1.2 Все работы по монтажу и обслуживанию изделия должны производиться в обесточенном состоянии специально обученным персоналом с соблюдением требований нормативно-технической документации в области электротехники.

3.1.3 Светильник ремонту не подлежит. При возникновении неисправности светильник утилизировать.

3.1.4 Аккумуляторная батарея, а также источник света (светодиоды) замене не подлежат. При деградации батареи или по окончании срока службы светильник утилизировать.

3.2 Правила монтажа и эксплуатации

ВНИМАНИЕ

При использовании светильников для указания направления эвакуации пиктограммы не должны закрывать индикаторы режима работы светильника (позиции 1 и 2, рисунок 4).

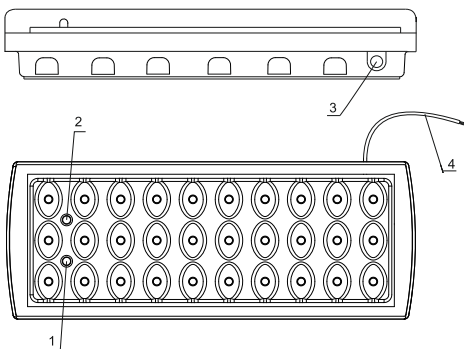
Перед подключением светильника необходимо подключить аккумулятор (3.2.4), т.к. при поставке светильника аккумулятор отключён.

3.2.1 Назначение элементов панели управления и деталей светильников.

3.2.1.1 Для визуального контроля состояния светильника и батареи на переднюю панель корпуса выведены два светодиода (рисунок 4).

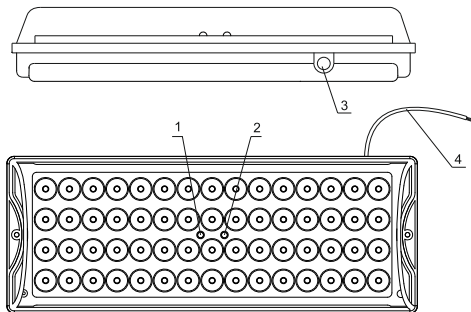
3.2.1.2 Для проверки работоспособности светильника от аккумулятора необходимо нажать кнопку «ТЕСТ». При нажатии и удержании кнопки «ТЕСТ» произойдёт включение светильника от аккумулятора, индикатор красного цвета погаснет.

В процессе эксплуатации рекомендуется не реже одного раза в месяц проверять работоспособность светильника в аварийном режиме нажатием кнопки «ТЕСТ».

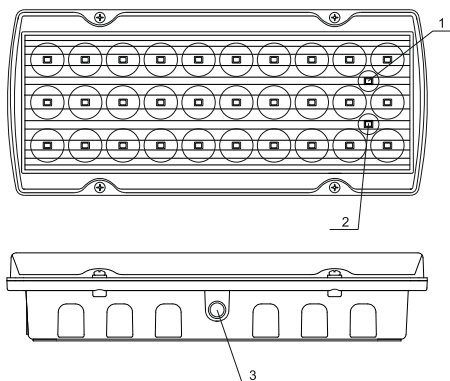


а) ДПА 2101

Рисунок 4



б) ДПА 2104



в) ДПА 2105

- 1 – световой индикатор режима зарядки аккумулятора (красный);
- 2 – световой индикатор полного заряда аккумулятора (зеленый);
- 3 – кнопка «ТЕСТ» для тестирования работоспособности светильника от аккумулятора;
- 4 – шнур для подключения к сети 230 В.

Продолжение рисунка 4

3.2.3 Подключение аккумулятора

3.2.3.1 Подключение аккумулятора в светильнике ДПА 2101:

- при помощи отвёртки отжать на торцах светильника две защёлки крепления рассеивателя. Снять рассеиватель со светильника;
- отжать две защёлки и снять со светильника отражатель со светодиодами;
- подключить проводники со штекером, идущие от аккумуляторной батареи, к соответствующему штыревому разъёму на плате управления. При этом светильник включится, что будет свидетельствовать о работе светильника от аккумулятора.

3.2.3.2 Подключение аккумулятора в светильнике ДПА 2104:

- открутить два винта, соединяющие корпус с рассеивателем. Снять рассеиватель со светильника;
- открутить два винта крепления отражателя и повернуть отражатель на шарнире на 90°. Это обеспечит свободный доступ к аккумуляторной батарее;
- подключить проводники со штекером, идущие от аккумуляторной батареи, к соответствующему штыревому разъёму на плате управления. При этом светильник включится, что будет свидетельствовать о работе светильника от аккумулятора.

3.2.3.3 Подключение аккумулятора в светильнике ДПА 2105:

- открутить четыре винта крепления рассеивателя и снять рассеиватель со светильника;
- отжать защёлки и снять со светильника отражатель со светодиодами;
- подключить проводники со штекером, идущие от аккумуляторной батареи, к соответствующему штыревому разъёму на плате управления. При этом светильник включится, что будет свидетельствовать о работе светильника от аккумулятора.

3.2.4 Монтаж

3.2.4.1 Светильники серии ДПА являются накладными и пригодны для установки на поверхности из нормально воспламеняемых материалов (стены, потолок) на высоте до 2,5 метров при помощи крепежа, входящего в комплект поставки. Установочные отверстия расположены на тыльной стороне корпуса.

Для обеспечения степени защиты IP65 монтаж ДПА 2105 на опорную поверхность производить винтами самонарезающими через втулки резиновые (входят в комплект).

3.2.5 Подключение

3.2.5.1 Светильники подключаются к некоммутируемой сети аварийного освещения (т.е. между источником переменного напряжения 230 В и светильником не должно быть никаких выключателей, кроме устройств защитного отключения).

3.2.5.2 Для подключения светильника ДПА 2101 и ДПА 2104 необходимо:

- отключить напряжение сети;
- смонтировать светильник в рабочее положение;
- подключить сетевой кабель, выведенный из корпуса светильника, к питающей сети согласно цветовой маркировке: коричневый проводник (L) к фазному проводнику сети, синий проводник (N) к нейтральному проводнику сети;
- подать напряжение питания на светильник, проконтролировать свечение индикатора красного цвета, сигнализирующего о заряде батареи;
- проверить работоспособность светильника в аварийном режиме кнопкой «ТЕСТ».

3.2.5.3 Для подключения светильника ДПА 2105 необходимо:

- отключить напряжение сети;
- снять со светильника рассеиватель и отражатель;
- установить во вводное отверстие резьбовой сальник (входит в комплект);
- открутить гайку резьбового сальника;
- пропустить сетевой кабель через гайку резьбового сальника внутрь корпуса светильника;
- присоединить подготовленные концы сетевого кабеля к контактным зажимам клеммной колодки, расположенной на плате управления, согласно маркировке: фазный проводник – к контактному зажиму (L), нейтральный проводник сети – к контактному зажиму (N). Данное подключение обеспечивает работу светильника в непостоянном режиме.

Для работы светильника в постоянном режиме необходимо дополнительно замкнуть контакты L и L клеммной колодки;

- затянуть до упора гайку резьбового сальника;
- в обратной последовательности собрать светильник;
- подать напряжение питания на светильник, проконтролировать свечение индикатора красного цвета, сигнализирующего о заряде батареи;
- проверить работоспособность светильника в аварийном режиме кнопкой «ТЕСТ» (3.2.2).

3.2.6 Внутренняя электрическая схема светильников серии ДПА защищена от токов короткого замыкания незаменяемой плавкой вставкой с номинальным током 2 А.

3.2.7 Включение светильника в аварийном режиме

3.2.7.1 Светильники включаются в аварийном режиме автоматически в течение 5 секунд после отключения сетевого питания 230 В~.

3.2.8 Зарядка аккумулятора

3.2.8.1 При работе светильника от аккумулятора в течение 4 часов аккумулятору необходима подзарядка в течение не менее 20 часов.

3.2.8.2 В светильниках реализована защита от перезаряда и сверхразряда аккумулятора элементами электрической схемы.

3.2.8.3 Процесс заряда аккумуляторной батареи происходит автоматически при первом подключении светильника к сети 230 В~ или после длительной работы светильника в аварийном режиме.

В процессе зарядки аккумуляторной батареи на корпусе светильников горит красный индикатор. Как только аккумулятор будет заряжен полностью, красный индикатор погаснет и автоматически загорится зелёный индикатор.

3.3 Обслуживание

3.3.1 Удаление загрязнений с поверхности изделия следует проводить мягкой тканью слегка смоченной мыльным раствором. Не использовать химические составы, которые могут привести к повреждению пластмассовых частей корпуса.

3.3.2 Для увеличения срока службы аккумуляторных батарей рекомендуется не менее двух раз в год переводить светильник в аварийный режим.

4 Комплектация

В комплект поставки светильника входят:

- светильник – 1 шт.;
- саморез – 2 шт.;
- дюбель – 2 шт. (кроме ДПА 2105);
- резьбовой сальник – 1 шт. (только для ДПА 2105);
- втулка резиновая – 2 шт. (только для ДПА 2105);
- этикетка.

5 Транспортирование, хранение и утилизация

5.1 Транспортирование светильников допускается при температуре от минус 45 °С до плюс 50 °С любым видом крытого транспорта, обеспечивающим предохранение упакованных светильников от повреждений.

5.2 Хранение светильников осуществляется в упаковке изготовителя в закрытых помещениях с естественной вентиляцией при температуре окружающего воздуха от минус 20 °С до плюс 50 °С и максимальной влажности воздуха 80 % при плюс 25 °С. Срок хранения без подзарядки аккумуляторной батареи не более 12 месяцев.

5.3 Утилизацию светильника производить путем передачи изделия в специализированное предприятие для переработки вторичного сырья в соответствии с требованиями законодательства на территории реализации.

5.4 Извлечь элемент питания перед утилизацией светильника.

ЗАПРЕЩАЕТСЯ

Выбрасывать никель-кадмиевый аккумулятор в мусоропровод жилых и общественных зданий.

5.5 Отработавшие свой срок службы аккумуляторы должны быть переданы на утилизацию в специализированные предприятия, имеющие соответствующую I классу опасности лицензию и сертификаты на их переработку.