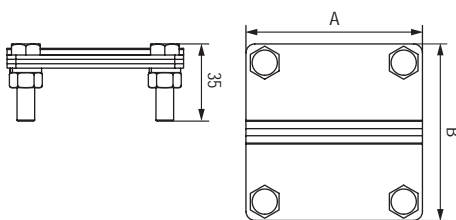


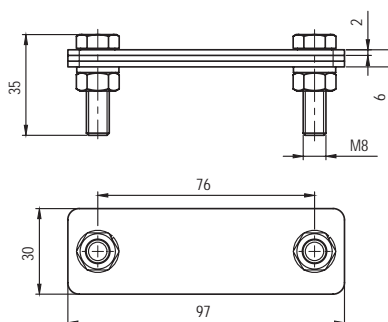
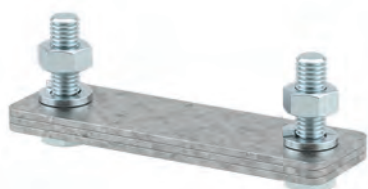
Соединитель пруток-полоса с разделительной пластиной

**Назначение**

- параллельное и крестовое соединение прутка с полосой.

| Тип проводника | А, мм | В, мм | Материал | Код |
|------------------------------------|-------|-------|--------------------------|----------|
| Пруток, 8–10 мм / полоса, 25 мм | 57 | 57 | горячеоцинкованная сталь | NG3102 |
| Пруток, 8–10 мм / полоса, 25–50 мм | 80 | 80 | | NG3101 |
| Пруток, 8–10 мм / полоса, 25 мм | 57 | 57 | медь | NG3102CU |
| Пруток, 8–10 мм / полоса, 25–50 мм | 80 | 80 | | NG3101CU |

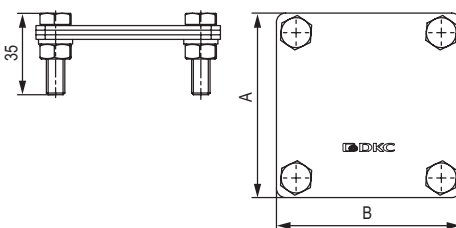
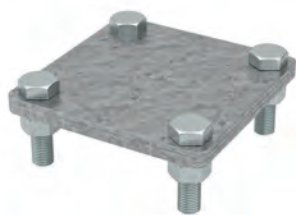
Соединитель полоса-полоса продольный

**Назначение**

- продольное соединение полосы с полосой.

| Тип проводника | Материал | Код |
|------------------|--------------------------|------------|
| Полоса, 25–50 мм | горячеоцинкованная сталь | NG3111 |
| | нержавеющая сталь | NG3111INOX |

Соединитель полоса-полоса с разделительной пластиной

**Назначение**

- параллельное и крестовое соединение полосы с полосой.

| Тип проводника | А, мм | В, мм | Материал | Код |
|------------------|-------|-------|--------------------------|----------|
| Полоса, 25–50 мм | 80 | 80 | горячеоцинкованная сталь | NG3105 |
| | 100 | 100 | | NG3106 |
| | 80 | 80 | медь | NG3105CU |