

**Блок коммутации монитора БKM-440** (в дальнейшем - **блок коммутации**) и терминал монитора **VIZIT-MT4xxCM** (в дальнейшем - **терминал**) являются составными частями комплекта монитора **VIZIT-M4x0**. Монитор предназначен для работы в качестве абонентского видеопереговорного устройства в составе многоквартирных видеодомофонов **VIZIT**.

**Блок коммутации** предназначен для эксплуатации при температуре воздуха **от 1 до 40 °С** и относительной влажности **до 93% при 25 °С**.

### ФУНКЦИИ

- ❖ Работа от двух блоков вызова (в дальнейшем - **БВД**)
- ❖ Работа с дополнительным монитором **VIZIT-M** (серии 400) или **УКП** (устройство квартирное переговорное)
- ❖ Переключение линий связи с **БВД** при нажатии кнопки на терминале

### ОСНОВНЫЕ ТЕХНИЧЕСКИЕ ДАННЫЕ БЛОКА КОММУТАЦИИ

|   |           |
|---|-----------|
| Напряжение питания переменного тока частотой (50-60) Гц, В    | 187...242 |
| Потребляемая мощность (с внешними устройствами), ВА, не более | 18        |
| Габаритные размеры, мм, не более                              |           |
| - ширина  | 188       |
| - высота  | 115       |
| - глубина   | 62        |
| Масса, кг, не более   | 1,1       |

### КОМПЛЕКТНОСТЬ БЛОКА КОММУТАЦИИ

|                                      |   |
|--------------------------------------|---|
| Блок коммутации <b>БKM-440</b> , шт. | 1 |
| Комплект принадлежностей, шт.        | 1 |
| Паспорт, шт.                         | 1 |
| Коробка упаковочная, шт.             | 1 |

### УКАЗАНИЯ МЕР БЕЗОПАСНОСТИ

**ВНИМАНИЕ!** Во включённом в сеть блоке коммутации имеется опасное для жизни напряжение - **220 В**.

Перед заменой вставки плавкой не забудьте выключить шнур питания блока коммутации из сети.

Не применяйте самодельные вставки плавкие.

Не производите монтажные и ремонтные работы при включённом питании.

Не допускайте попадания на корпус и внутрь блока жидкостей, а также металлических предметов.

### ПОРЯДОК УСТАНОВКИ

Перед установкой и монтажом изучите порядок установки и схемы соединений блоков. Схемы соединений блоков приведены на рисунках (1-3).

Блок коммутации следует устанавливать в отапливаемом помещении, на вертикальной стене в месте, обеспечивающем доступ воздуха для естественной вентиляции. Клеммы блока коммутации должны располагаться горизонтально. При этом вентиляция блока будет максимально эффективной.

**ЗАПРЕЩАЕТСЯ** устанавливать блок вблизи отопительных и нагревательных приборов.

Конструкция блока предусматривает его установку на рейку (DIN-рельс) шириной 35 мм и толщиной 1-2 мм с помощью упоров и фиксатора, расположенных на основании блока.

Допускается крепление блока шурупами из комплекта принадлежностей.

Для подключения блока к другим блокам видеодомофона снимите верхнюю крышку.

Подключение к сети производится с помощью шнура питания блока.

Установка блоков домофона производится в соответствии с инструкциями на эти блоки.

Наименования соединительных клемм блока коммутации и их назначение приведены в таблице 1.

Таблица 1

| Группа клемм | Клемма | Назначение                                   |
|--------------|--------|--|
| А            | LN1 +  | Линия связи блока вызова 1                   |
|              | LN1 -  |  |
|              | GND    | Общий провод питания внешних устройств       |
|              | +E     | Питание внешних устройств                    |
|              | VI1    | Вход видеосигнала от телекамеры 1            |
|              | Ec1    | Питание телекамеры 1                         |
| В            | LN2 +  | Линия связи блока вызова 2                   |
|              | LN2 -  |  |
|              | GND    | Общий провод питания внешних устройств       |
|              | +E     | Питание внешних устройств                    |
|              | VI2    | Вход видеосигнала от телекамеры 2            |
|              | Ec2    | Питание телекамеры 2                         |
| С            | LN +   | Линия связи блока коммутации и терминала     |
|              | LN -   |  |
|              | GND    | Общий провод питания терминала               |
|              | VO     | Выход видеосигнала для терминала             |
|              | +E     | Питание терминала                            |
|              | DATA   | Данные между блоком коммутации и терминалом  |
|              | HS +   | Подключение дополнительного УКП или монитора |
| HS -         |        |  |

Требования к соединительным линиям между блоком коммутации и БВД или блоками управления изложены в соответствующих таблицах в паспортах БВД или блоков управления (строки **БВД (БУД) ↔ УКП (монитор)** и **Блок питания ↔ БВД (без использования электромеханического замка)**).

Цепь видеосигнала от разветвителя видеосигнала или БВД к блоку коммутации рекомендуется выполнять двухпроводным кабелем.

Для монтажа цепей между блоком коммутации и терминалом использовать провода в соответствии с таблицей 2.

Таблица 2

| ЦЕПЬ                  |                          | Максимальная длина, м |            |            |
|-----------------------|--------------------------|-----------------------|------------|------------|
| <b>БКМ - терминал</b> |                          | <b>5</b>              | <b>15</b>  | <b>40</b>  |
| Провод                | Сечение, мм <sup>2</sup> | <b>0,07</b>           | <b>0,2</b> | <b>0,5</b> |
|                       | Диаметр, мм              | <b>0,3</b>            | <b>0,5</b> | <b>0,8</b> |

**Внимание! Проверьте положение переключки HS/MON-EQUIV на плате блока коммутации (см. рисунки 1-3).**

**Переключка устанавливается в положение HS/MON, если к монитору подключается дополнительный монитор или УКП, и в положение EQUIV, если монитор или УКП не подключается (заводская установка - EQUIV).**

К клеммам +E и GND блока коммутации могут подключаться блоки вызова, монитор **VIZIT-M430C**. Номинальные токи потребления устройств, которые могут быть подключены клеммам +E и GND:

- блок вызова **БВД-402А (БВД-401А)** не более 0,1 А;
- блок вызова **БВД-406VB(СВ), БВД-402VP (БВД-401Vx)** не более 0,2 А;
- терминал монитора **VIZIT-MT460CM** не более 0,6 А;
- монитор **VIZIT-M430C** не более 0,2 А.

К клеммам Ec1, Ec2 и GND могут подключаться телекамеры (рисунок 2). Напряжение на соответствующих клеммах составляет (12±0,5) В. Ток потребления телекамеры не должен превышать 0,1 А.

**Внимание! Общий ток нагрузки для блока коммутации не должен превышать 1 А.**

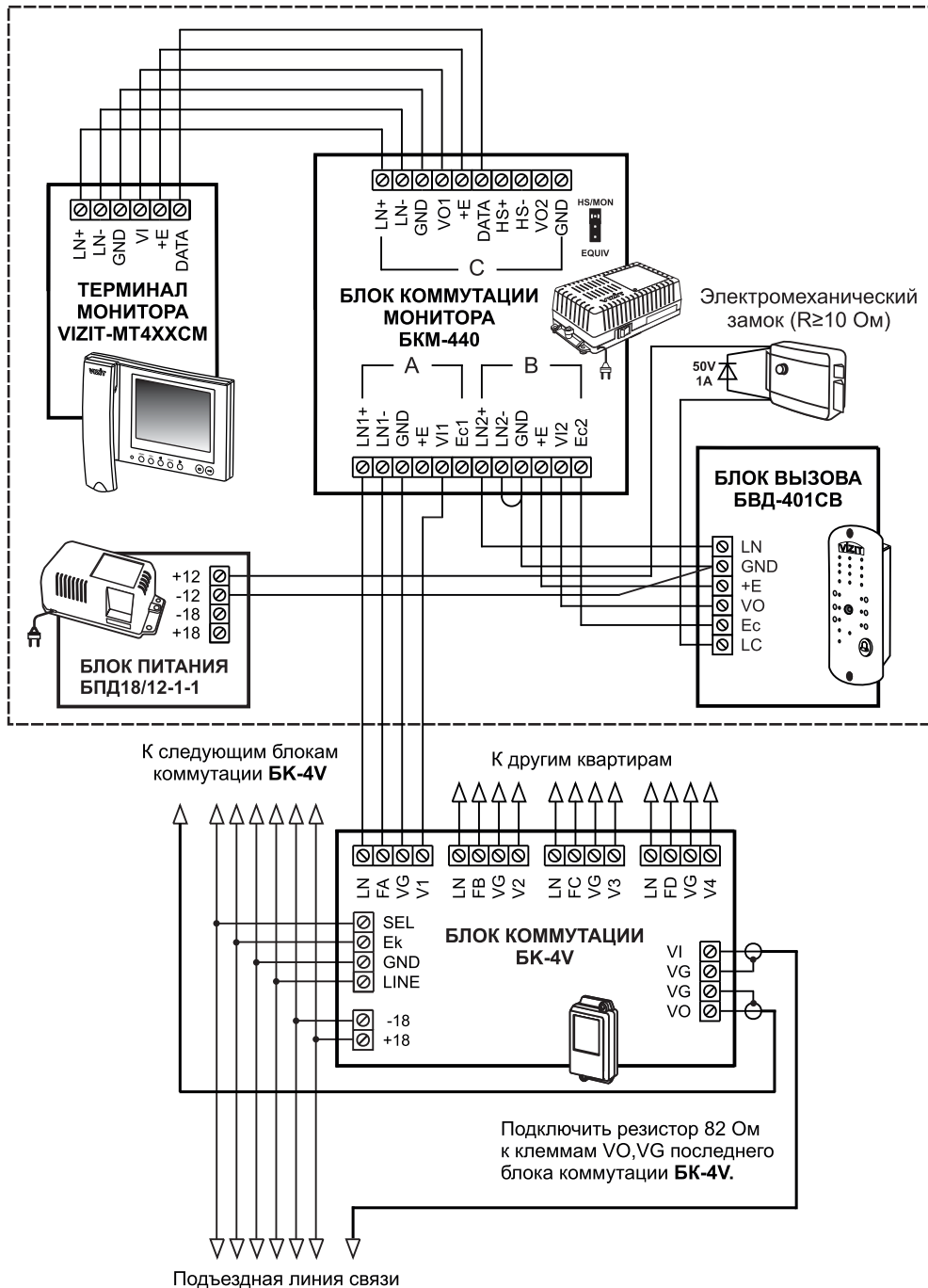


Рисунок 1 - Схема соединений блока коммутации монитора **БКМ-440** с терминалом монитора **VIZIT-MT4XXCM**, блоком вызова **БВД-401СВ** и блоком коммутации **БК-4V**

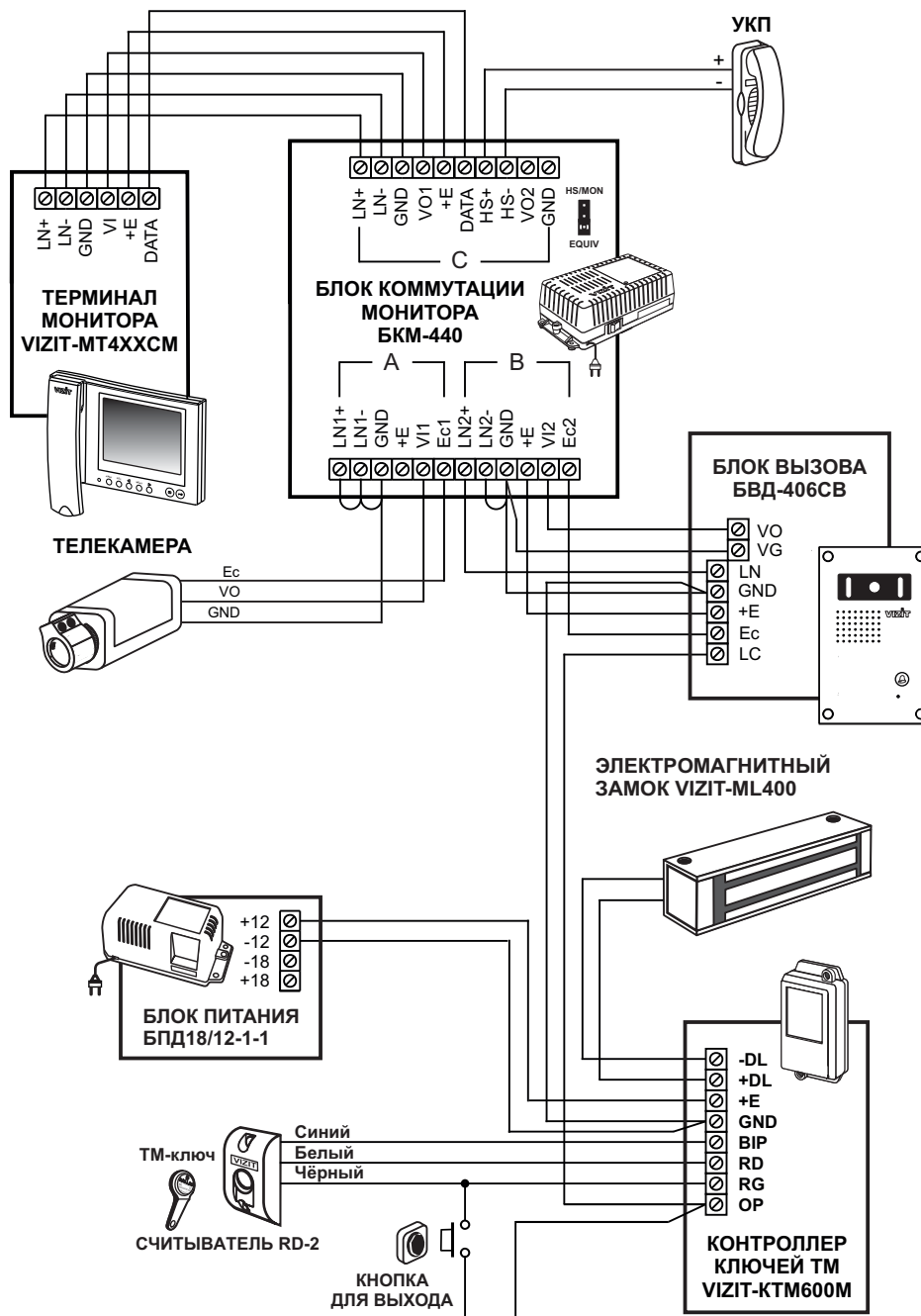


Рисунок 2 - Схема соединений блока коммутации монитора **БKM-440** с терминалом монитора **VIZIT-MT4XXCM**, блоком вызова **БВД-406СВ**, дополнительной телекамерой, контроллером ключей ТМ **VIZIT-KTM600M** и электромагнитным замком

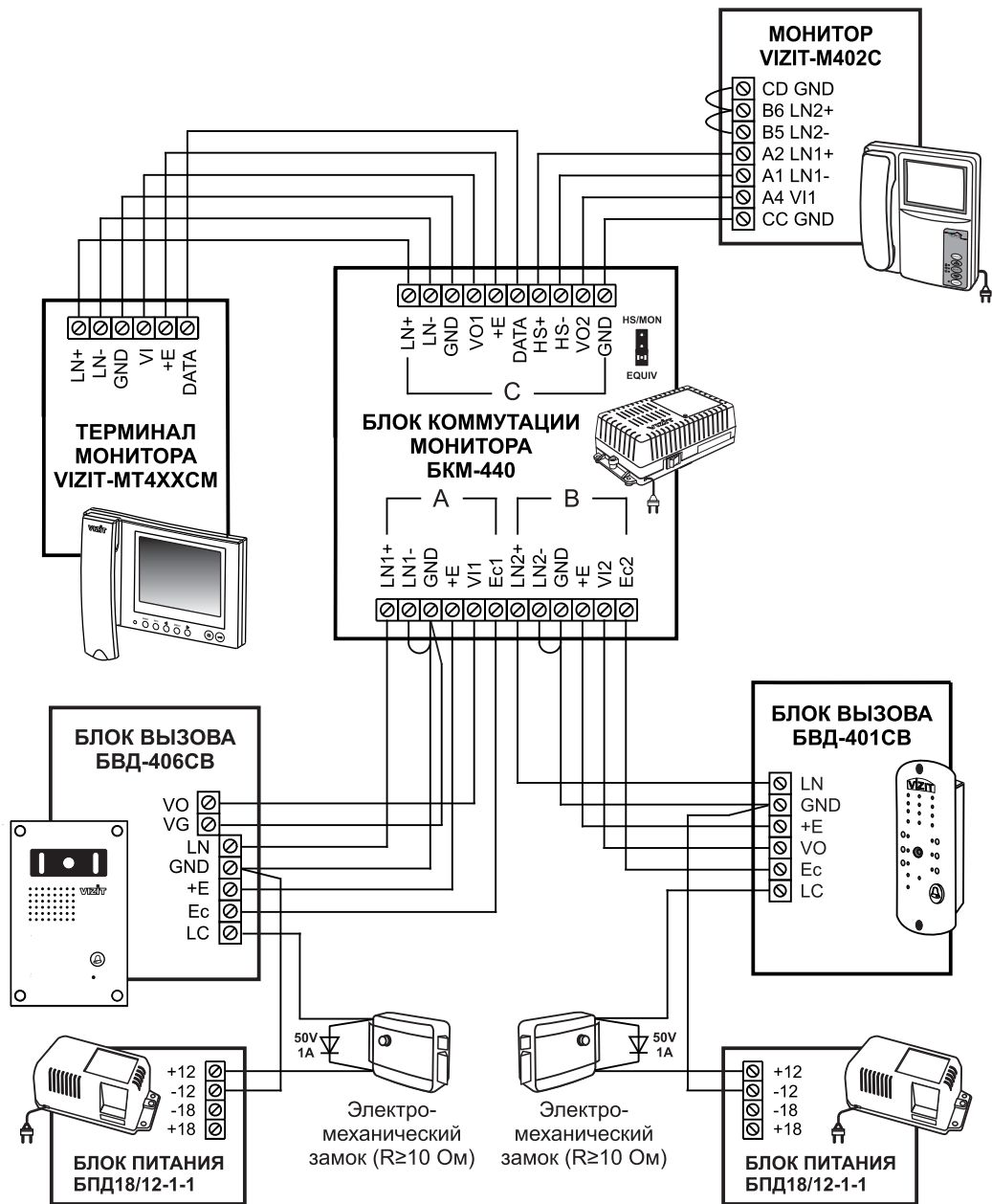


Рисунок 3 - Схема соединений блока коммутации монитора **БКМ-440** с терминалом монитора **VIZIT-MT4XXCM**, блоками вызова **БВД-406СВ**, **БВД-401СВ** и дополнительным монитором **VIZIT-M402C**

**Запрещается подключать электромеханические и электромагнитные замки к клеммам +E и GND блока коммутации. Для питания замков следует использовать дополнительные блоки питания, например БПД-18/12-1-1, как показано на рисунках 1-3.**

**ВНИМАНИЕ!** Во избежание помех на изображении не рекомендуется подключать к блоку коммутации телекамеры, одна из которых цветного, а другая черно-белого изображения.

## ПОРЯДОК РАБОТЫ

Перед включением блока коммутации проверьте правильность монтажа, отсутствие замыканий между подключенными цепями.

✎ Включите блок коммутации. Для этого установите сетевой выключатель блока в положение **I**. При этом индикатор включения питания на терминале должен светиться зелёным цветом. Если индикатор не светится (терминал находится в спящем режиме), кратковременно нажмите кнопку **I** на терминале. Контролируйте свечение индикатора.

При необходимости, установите звук вызова, громкость звука вызова, яркость, контрастность и насыщенность изображения. Порядок настроек описан в паспорте терминала монитора.

📞 Наберите на подъездном БВД номер квартиры, в которой установлен монитор, или нажмите кнопку вызова на этажном БВД. Звучит вызывной сигнал, на экране появляется изображение.

📞 Снимите трубку и проверьте дуплексную связь между абонентом и посетителем.

↔️ Нажмите кнопку открывания замка **🔓** до звукового сигнала. Открывается замок. После отпускания кнопки устанавливается связь. Время связи между посетителем и абонентом ограничено и определяется автоматикой БВД, с которым соединен монитор.

📞 Повесьте трубку. Экран гаснет, монитор переходит в дежурный режим.

Замок также может быть открыт после поступления вызова при нажатии кнопки **🔓** и без снятия трубки.

При отпускании кнопки монитор переходит в дежурный режим.

Проверка функционирования монитора со вторым БВД производится аналогично.

☐ Режим видеоконтроля обстановки перед БВД или телекамерой включается, когда монитор находится в дежурном режиме. Для этого кратковременно нажмите кнопку **I** или снимите трубку. На экране появляется изображение с телекамеры, подключенной к клеммам **A** (см. таблицу 1).

При повторном нажатии кнопки **I**, на экране появляется изображение с телекамеры, подключенной к клеммам **B**. Таким образом, обеспечивается поочередное подключение видеосигналов, поступающих от двух телекамер.

Продолжительность режима видеоконтроля ограничена и составляет **(100 ± 10) секунд**.

Если к блоку коммутации подключён блок вызова **БВД-401СВ (БВД-406СВ)**, то при снятии трубки между БВД и монитором устанавливается дуплексная связь.

Нажатие кнопки **I** при снятой трубке приводит не только к переключению изображений с телекамер, но и к переключению разговорных линий подключённых БВД.

Если многоквартирный домофон содержит пульт консьержа **VIZIT-ПК200** или **VIZIT-ПК1**, и подъездная линия связи подключена к клеммам **A**, снятие трубки на терминале приводит к началу процедуры связи **«Абонент - консьерж»** (подробности указаны в паспортах на пультах консьержа).

Если подъездная линия подключена к клеммам **B**, для связи с консьержем необходимо снять трубку и кратковременно нажать кнопку **I**.

В случае подключения к монитору УКП (см. рисунок 2) вызов поступает на монитор и УКП. При снятии трубки УКП вызов прекращается, устанавливается дуплексная связь между УКП и БВД.

Открывание замка обеспечивается нажатием кнопки на УКП. При установке трубки УКП в держатель монитор переходит в дежурный режим.

При снятии трубки монитора во время связи между БВД и УКП линия связи между блоком вызова и УКП отключается, и устанавливается связь между БВД и монитором.

Вызов консьержа с дополнительного УКП невозможен.

Работа с дополнительно подключёнными мониторами (см. рисунок 3) аналогична вышеописанной.

Если во время связи с одним БВД на монитор поступает сигнал вызова с другого БВД, мигает индикатор включения питания. Для переключения связи с одного БВД на другой кратковременно нажмите кнопку **I**.

✎ Для перевода терминала в спящий режим нажмите и удерживайте кнопку **I** до выключения индикатора. В этом режиме монитор не реагирует на вызов. Кнопки терминала, кроме **I**, не работают. Для выключения монитора из сети установите сетевой выключатель блока коммутации в положение **O**.