

# Руководство по эксплуатации

Приводы воздушных заслонок торговой марки Systeme Electric  
серии SystemeBMSAct, типа DA



Информация, представленная в настоящем документе, содержит общие описания и/или технические характеристики продукции. Настоящая документация не предназначена для замены и не должна использоваться для определения пригодности или надежности продуктов для конкретных пользовательских применений. Обязанностью любого пользователя или интегратора является проведение надлежащего и полного анализа рисков, оценки и тестирования продукции в отношении конкретного применения или использования. Ни Systeme Electric, ни какие-либо из его филиалов или дочерних компаний не несут ответственности за неправильное использование информации, содержащейся в настоящем документе. Если у Вас возникли какие-либо предложения по улучшению работы продукта или внесению правок, либо Вы обнаружили какие-либо ошибки в настоящей документации, сообщите нам об этом.

Производитель оставляет за собой право без предварительного уведомления пользователя вносить изменения в конструкцию, комплектацию или технологию изготовления продукции с целью улучшения его технических свойств.

Никакая часть настоящего документа не может быть воспроизведена в какой-либо форме и какими-либо средствами, электронными или механическими, включая фотокопирование, без письменного разрешения Systeme Electric.

При установке и использовании продукции необходимо соблюдать все соответствующие государственные, региональные и местные правила техники безопасности. Из соображений безопасности и для обеспечения соответствия задокументированным системным данным, любые ремонтные работы в отношении продукции и ее компонентов должен выполнять только производитель.

При использовании продукции, в соответствии с соблюдением требований по технической безопасности, пользователь обязан соблюдать соответствующие применимые инструкции.

Отказ от использования программного обеспечения Systeme Electric или одобренного программного обеспечения при использовании наших аппаратных продуктов может привести к травмам, причинению вреда или неправильным результатам работы продукции.

Несоблюдение изложенной в настоящем документе информации может привести к травмам или повреждению оборудования.

© [2023] Systeme Electric. Все права защищены.

Настоящее руководство по эксплуатации распространяется на Приводы воздушных заслонок торговой марки Systeme Electric серии SystemeBMSAct, типа DA (далее – приводы).

Перед вводом в эксплуатацию приводов внимательно изучите настоящее руководство по эксплуатации и сохраните его для дальнейшего использования.



## Важная информация

При распаковке продукции проверьте внешний вид упаковки и устройства. Если имеются повреждения, обратитесь к поставщику. Не применяйте оборудование, имеющие повреждения!

Продукция предназначена для применения квалифицированными специалистами, прошедшими соответствующее обучение.

Опасность поражения электрическим током! Соблюдайте правила безопасности при проведении электромонтажных работ. Отключайте электропитание при проведении работ по подключению и обслуживанию!

### Назначение продукции

Приводы предназначены для использования в жилых, коммерческих и производственных зонах (небытовое назначение) без воздействия опасных и вредных производственных факторов.

### Конструкция

Приводы используются для управления поворотными воздушными заслонками в системах вентиляции. Конструкция включает синхронный двигатель с магнитной муфтой.

### Принцип действия

Приводы имеют встроенную защиту от перегрузки. Двигатель останавливается автоматически при достижении крайних положений. Для установки крайнего положения имеется механический ограничитель. Привод работает под управлением контроллера автоматизации.

### Структура условного обозначения

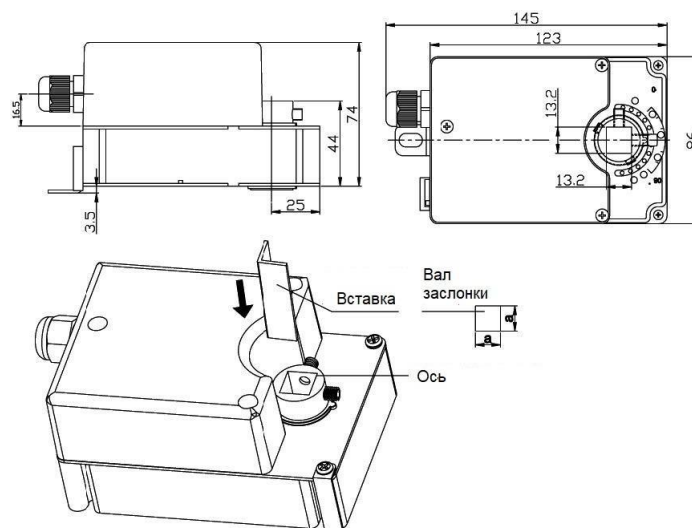
DAWWXYZ
DA обозначение типа DA;
WW крутящий момент: 02 для 2 Нм, 04 для 4 Нм, 06 для 6 Нм, 08 для 8 Нм, 10 для 10 Нм, 15 для 15 Нм, 20 для 20 Нм, 30 для 30 Нм;
X управляющий сигнал: С – регулирование сигналом тока 4...20 мА, S - 2-позиционное управление вкл/выкл, V - регулирование сигналом напряжения 0...10 В пост. тока;
Y напряжение питания: символ отсутствует – 24 В пер.тока, L – 220 В пер.тока;
Z опции: A - концевой выключатель, F - сигнал обратной связи по положению 0...10 В пост. тока, AF - концевой выключатель и сигнал обратной связи по положению 0...10 В пост. тока, A2 – два концевых выключателя, A2F - два концевых выключателя и сигнал обратной связи по положению 0...10 В пост. тока

### Технические характеристики

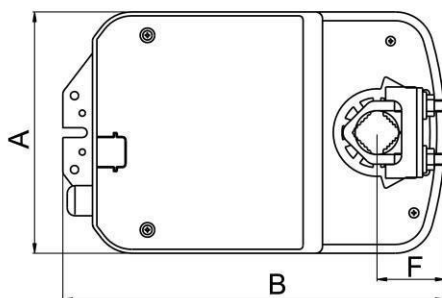
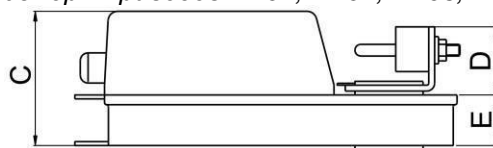
Крутящий момент, Нм	2...30
Угол поворота	0...95° (ограничитель на положении 95°)
Время полного хода, с	66...166
Управляющий сигнал	2-позиционное управление, 0...10 В пост. тока или 4-20 мА
Подключение, мм <sup>2</sup>	Клеммная колодка 2,5
Степень защиты	IP40
Уровень шума, дБ(А)	45
Напряжение питания, В пер. тока	24 или 220 (в зависимости от модели)
Потребляемая мощность, ВА	4...8

## Монтаж и рекомендации по размещению

Установите привод на вал заслонки.



*Размеры приводов DA02, DA04, DA06, DA08*

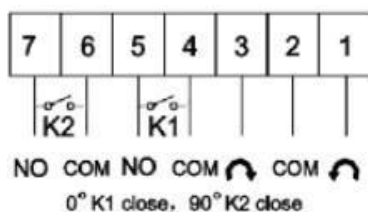


*Размеры приводов DA10, DA15, DA20, DA30*

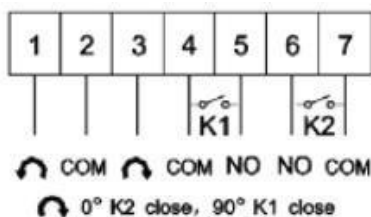
## Подключения

Подключите электропитание привода, сигнал управления, концевые выключатели привода по схемам:

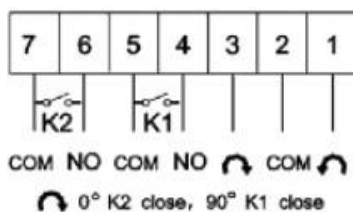
- При использовании аналоговых сигналов используйте экранированный кабель, соедините экран с шиной заземления слаботочной системе заземления в одном месте (обычно у контроллера).



Подключение приводов DA02 – DA08



Подключение приводов DA10 и DA15



Подключение приводов DA20 и DA30

## Условия эксплуатации, транспортирования, хранения и утилизации

	Эксплуатация	Транспортирование и хранение
Температура окружающего воздуха, °С	От -30 до +65 °С	От -30 до +70 °С
Относительная влажность воздуха, %	До 95 %, без конденсации влаги	До 95 %, без конденсации влаги
Дополнительная информация	Срок службы 10 лет.	Транспортирование должно осуществляться закрытым транспортом. Не допускается бросать и кантовать товар. Срок хранения 5 лет.

Утилизация приводов должна производиться в соответствии с правилами утилизации электронных устройств: необходимо передать устройство в специализированное предприятие для переработки.

Приводы не должны быть утилизированы как бытовые отходы.

## Неисправности и их устранение

Диагностика и устранение неисправностей должны выполняться квалифицированным персоналом.

Неисправность	Возможная причина	Процедура проверки и устранения
Привод не реагирует на сигнал контроллера	Неправильное подключение, повреждение кабеля, отсутствие питания	Проверьте подключение привода к контроллеру, подключение и наличие питания на приводе.

Приводы в условиях эксплуатации неремонтопригодны. При обнаружении неисправности, требующей ремонта, обратитесь к поставщику.

## Комплектность

В комплект поставки входит привод (1 шт.) в заводской упаковке и настоящее руководство по эксплуатации.

## Реализация

Приводы являются непродовольственными товарами длительного пользования. Реализация осуществляется согласно установленным законодательством нормам и правилам для такого рода товаров.

## Гарантийные обязательства

Срок гарантии составляет 18 месяцев со дня ввода в эксплуатацию, что подтверждается соответствующим документом, но не более 24 месяцев с даты поставки. Гарантия действительна при условии соблюдения потребителем условий хранения, монтажа и эксплуатации, изложенных в настоящем руководстве по эксплуатации.

При обнаружении неисправности во время гарантийного срока и после его окончания обращаться в региональный Центр Поддержки Клиентов.

## Контактные данные

Изготовитель:

«Delixi Electric Ltd»

Китай, Delixi High Tech Industrial Park, Liu Shi County, Yue Qing City, Wenzhou, Zhejiang

Уполномоченное изготовителем  
лицо:

АО "СИСТЭМ ЭЛЕКТРИК"

Адрес: Россия, 127018, г. Москва,  
ул. Двинцев, д. 12, корп. 1

Телефон: +7 (495) 777 99 90

E-mail: support@systeme.ru

Уполномоченное изготовителем  
лицо:

ООО «Систэм Электрик БЛР»

Адрес: Беларусь, 220007, г. Минск,  
ул. Московская, д. 22-9

Телефон: +375 (17) 236 96 23

E-mail: support@systeme.ru

## Прочая информация

Дата изготовления указана на корпусе привода в формате YYYY-MM-DD, где YYYY - год изготовления, MM - месяц, DD - число месяца. Например: 2022-12-11, где год изготовления - 2022, месяц - 12, число месяца - 11.