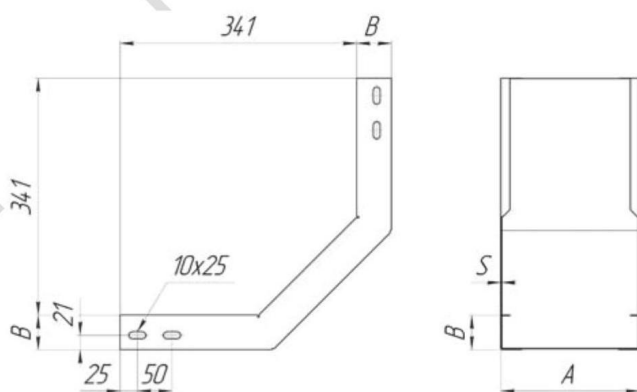


СЕКЦИЯ ПОДЪЕМ (ЛМП, ЛМЗП)



ПРИМЕР ОБОЗНАЧЕНИЯ ПРИ ЗАКАЗЕ:

ЛМП 200*50-0,7-90-0Ц

Подъем монтажного лотка шириной 200 мм, высотой борта 50 мм на угол 90°, из оцинкованной стали толщиной 0,7 мм.

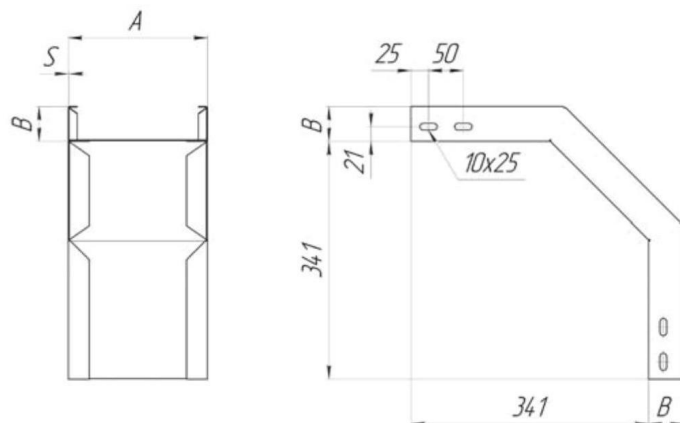
КЛП 200*50-0,7-90-0Ц

Крышка подъема монтажного лотка шириной 200 мм на угол 90° из оцинкованной стали толщиной 0,7 мм.

ВАРИАНТЫ ИСПОЛНЕНИЯ:

Возможно изготовление переходов секций на угол от 90° до 150°.

СЕКЦИЯ СПУСК (ЛМС, ЛМЭС)



ПРИМЕР ОБОЗНАЧЕНИЯ ПРИ ЗАКАЗЕ:

ЛМС 200*50-0,7-90-0Ц

Спуск монтажного лотка шириной 200 мм, высотой борта 50 мм на угол 90°, из оцинкованной стали толщиной 0,7 мм.

КЛС 200*50-0,7-90-0Ц

Крышка спуска монтажного лотка шириной 200 мм на угол 90° из оцинкованной стали толщиной 0,7 мм.

ВАРИАНТЫ ИСПОЛНЕНИЯ:

Возможно изготовление переходов секций на угол от 90° до 150°.

Секции Подъем, секции Спуск листовых лотков

Ширина, мм	Борт, мм	Толщина, мм	Вес подъема, кг/шт.	Вес спуска, кг/шт.	Артикул			
					Подъем ЛМП	Подъем ЛМЗП	Спуск ЛМС	Спуск ЛМЗС
100	50	0,7	0,95	0,9	ЛМП 100*50-0,7-90	ЛМЗП 100*50-0,7-90	ЛМС 100*50-0,7-90	ЛМЗС 100*50-0,7-90
	65	0,7	1,09	1,02	ЛМП 100*65-0,7-90	ЛМЗП 100*65-0,7-90	ЛМС 100*65-0,7-90	ЛМЗС 100*65-0,7-90
	80	0,7	1,22	1,14	ЛМП 100*80-0,7-90	ЛМЗП 100*80-0,7-90	ЛМС 100*80-0,7-90	ЛМЗС 100*80-0,7-90
	100	0,7	1,42	1,31	ЛМП 100*100-0,7-90	ЛМЗП 100*100-0,7-90	ЛМС 100*100-0,7-90	ЛМЗС 100*100-0,7-90
150	50	0,7	1,14	1,07	ЛМП 150*50-0,7-90	ЛМЗП 150*50-0,7-90	ЛМС 150*50-0,7-90	ЛМЗС 150*50-0,7-90
	65	0,7	1,28	1,19	ЛМП 150*65-0,7-90	ЛМЗП 150*65-0,7-90	ЛМС 150*65-0,7-90	ЛМЗС 150*65-0,7-90
	80	0,7	1,42	1,31	ЛМП 150*80-0,7-90	ЛМЗП 150*80-0,7-90	ЛМС 150*80-0,7-90	ЛМЗС 150*80-0,7-90
	100	0,7	1,63	1,48	ЛМП 150*100-0,7-90	ЛМЗП 150*100-0,7-90	ЛМС 150*100-0,7-90	ЛМЗС 150*100-0,7-90
200	50	0,7	1,32	1,23	ЛМП 200*50-0,7-90	ЛМЗП 200*50-0,7-90	ЛМС 200*50-0,7-90	ЛМЗС 200*50-0,7-90
	65	0,7	1,47	1,35	ЛМП 200*65-0,7-90	ЛМЗП 200*65-0,7-90	ЛМС 200*65-0,7-90	ЛМЗС 200*65-0,7-90
	80	0,7	1,62	1,47	ЛМП 200*80-0,7-90	ЛМЗП 200*80-0,7-90	ЛМС 200*80-0,7-90	ЛМЗС 200*80-0,7-90
	100	0,7	1,83	1,64	ЛМП 200*100-0,7-90	ЛМЗП 200*100-0,7-90	ЛМС 200*100-0,7-90	ЛМЗС 200*100-0,7-90
300	50	0,8	1,93	1,78	ЛМП 300*50-0,8-90	ЛМЗП 300*50-0,8-90	ЛМС 300*50-0,8-90	ЛМЗС 300*50-0,8-90
	65	0,8	2,13	1,92	ЛМП 300*65-0,8-90	ЛМЗП 300*65-0,8-90	ЛМС 300*65-0,8-90	ЛМЗС 300*65-0,8-90
	80	0,8	2,31	2,06	ЛМП 300*80-0,8-90	ЛМЗП 300*80-0,8-90	ЛМС 300*80-0,8-90	ЛМЗС 300*80-0,8-90
	100	0,8	2,57	2,25	ЛМП 300*100-0,8-90	ЛМЗП 300*100-0,8-90	ЛМС 300*100-0,8-90	ЛМЗС 300*100-0,8-90
	150	1,0	4,09	3,46	ЛМП 300*150-1,0-90	ЛМЗП 300*150-1,0-90	ЛМС 300*150-1,0-90	ЛМЗС 300*150-1,0-90
	200	1,0	5,00	4,17	ЛМП 300*200-1,0-90	ЛМЗП 300*200-1,0-90	ЛМС 300*200-1,0-90	ЛМЗС 300*200-1,0-90
400	50	1,0	2,96	2,70	ЛМП 400*50-1,0-90	ЛМЗП 400*50-1,0-90	ЛМС 400*50-1,0-90	ЛМЗС 400*50-1,0-90
	65	1,0	3,20	2,87	ЛМП 400*65-1,0-90	ЛМЗП 400*65-1,0-90	ЛМС 400*65-1,0-90	ЛМЗС 400*65-1,0-90
	80	1,0	3,46	3,04	ЛМП 400*80-1,0-90	ЛМЗП 400*80-1,0-90	ЛМС 400*80-1,0-90	ЛМЗС 400*80-1,0-90
	100	1,0	3,81	3,29	ЛМП 400*100-1,0-90	ЛМЗП 400*100-1,0-90	ЛМС 400*100-1,0-90	ЛМЗС 400*100-1,0-90
	150	1,2	5,69	4,71	ЛМП 400*150-1,2-90	ЛМЗП 400*150-1,2-90	ЛМС 400*150-1,2-90	ЛМЗС 400*150-1,2-90
	200	1,2	6,87	5,57	ЛМП 400*200-1,2-90	ЛМЗП 400*200-1,2-90	ЛМС 400*200-1,2-90	ЛМЗС 400*200-1,2-90
500	50	1,2	4,18	3,81	ЛМП 500*50-1,2-90	ЛМЗП 500*50-1,2-90	ЛМС 500*50-1,2-90	ЛМЗС 500*50-1,2-90
	65	1,2	4,51	4,01	ЛМП 500*65-1,2-90	ЛМЗП 500*65-1,2-90	ЛМС 500*65-1,2-90	ЛМЗС 500*65-1,2-90
	80	1,2	4,83	4,22	ЛМП 500*80-1,2-90	ЛМЗП 500*80-1,2-90	ЛМС 500*80-1,2-90	ЛМЗС 500*80-1,2-90
	100	1,2	5,30	4,51	ЛМП 500*100-1,2-90	ЛМЗП 500*100-1,2-90	ЛМС 500*100-1,2-90	ЛМЗС 500*100-1,2-90
	150	1,2	6,48	5,28	ЛМП 500*150-1,2-90	ЛМЗП 500*150-1,2-90	ЛМС 500*150-1,2-90	ЛМЗС 500*150-1,2-90
	200	1,2	7,75	6,14	ЛМП 500*200-1,2-90	ЛМЗП 500*200-1,2-90	ЛМС 500*200-1,2-90	ЛМЗС 500*200-1,2-90
600	50	1,2	4,82	4,37	ЛМП 600*50-1,2-90	ЛМЗП 600*50-1,2-90	ЛМС 600*50-1,2-90	ЛМЗС 600*50-1,2-90
	65	1,2	5,18	4,58	ЛМП 600*65-1,2-90	ЛМЗП 600*65-1,2-90	ЛМС 600*65-1,2-90	ЛМЗС 600*65-1,2-90
	80	1,2	5,52	4,78	ЛМП 600*80-1,2-90	ЛМЗП 600*80-1,2-90	ЛМС 600*80-1,2-90	ЛМЗС 600*80-1,2-90
	100	1,2	6,02	5,07	ЛМП 600*100-1,2-90	ЛМЗП 600*100-1,2-90	ЛМС 600*100-1,2-90	ЛМЗС 600*100-1,2-90
	150	1,2	7,27	5,85	ЛМП 600*150-1,2-90	ЛМЗП 600*150-1,2-90	ЛМС 600*150-1,2-90	ЛМЗС 600*150-1,2-90
	200	1,2	8,62	6,70	ЛМП 600*200-1,2-90	ЛМЗП 600*200-1,2-90	ЛМС 600*200-1,2-90	ЛМЗС 600*200-1,2-90