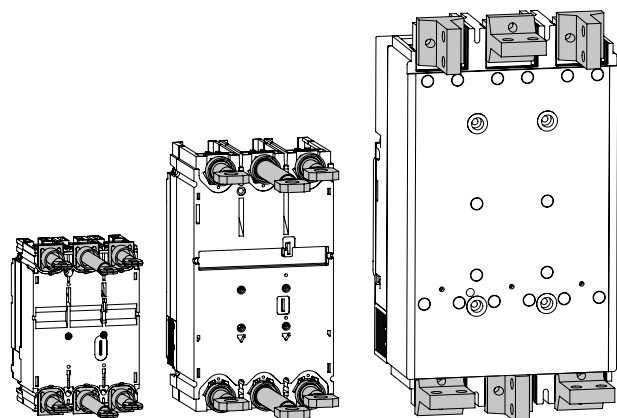


Комплект для заднего присоединения

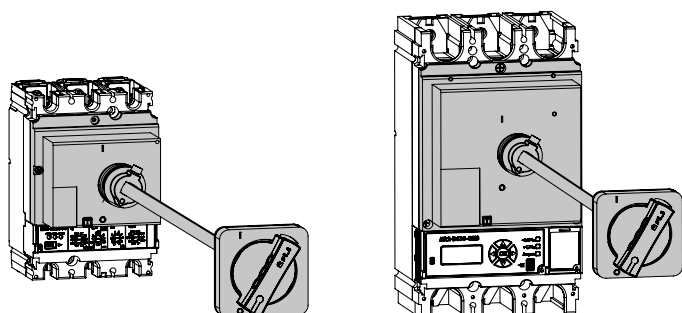


Назначение

• применение выводов для заднего присоединения проводников позволяет использовать автоматические выключатели YON MD в низковольтных комплектах устройствах распределения и управления двухстороннего обслуживания, где требуется подключение с задним присоединением шин и проводников с кабельными наконечниками. Выводы для YON MD250 и YON MD630 имеют два исполнения: длинные и короткие.

Обозначение		КЗП YON MD100...250 длинный	КЗП YON MD100...250- короткий	КЗП YON MD400...630 длинный	КЗП YON MD400...630- короткий	КЗП YON MD1000...D1600
Код	общепромышленное исполнение	RCT-MD250L	RCT-MD250S	RCT-MD630L	RCT-MD630S	в разработке
	приемка PPP	244076	244077	244094	244095	по запросу
	приемка PC	255810	255811	255812	255813	по запросу

Привод ручной дистанционный



YON MD100 и MD250

YON MD400 и MD630

Назначение

• позволяет осуществлять управление аппаратом, который установлен в глубине щита, с передней панели щита. Обеспечивает следующие функции:

- механическая блокировка дверцы при включенном аппарате. Ручной дистанционный привод снабжен объединенной с осью удлинения блокировкой, которая не дает открыть дверцу, если автоматический выключатель находится в положении "вкл." или "авар. откл.". Чтобы открыть дверцу при включенном автоматическом выключателе, эта блокировка может быть нейтрализована с помощью инструмента. Такая операция невозможна, если рукоятка заблокирована навесными замками;
- принудительная нейтрализация механической блокировки дверцы. Доработка рукоятки, выполняемая на месте, позволяет полностью запретить блокировку дверцы, включая блокировку навесными замками. Однако, при необходимости, блокировка дверцы может быть восстановлена;
- Если на одной дверце установлено несколько ручных дистанционных приводов, данная функция принудительной нейтрализации позволяет блокировать дверцу от одного аппарата;
- блокировка аппарата и дверцы навесными замками. Навесными замками можно заблокировать рукоятку управления автоматическим выключателем и запретить открытие дверцы в положении "откл." при помощи одного-трех навесных замков Ø5–8 мм (не входят в комплект поставки).
- Если управление дверцей было доработано для обеспечения принудительной нейтрализации блокировки дверцы, навесные замки не блокируют дверцу, но блокируют рукоятку управления аппаратом, препятствуя выполнению коммутаций.

Обозначение		Привод ручной дистанционный YON MD100...250	Привод ручной дистанционный YON MD400...630
Код	общепромышленное исполнение	TFH-MD250	TFH-MD630
	приемка PC	244103	244105