

Ассортимент

Тип трансформатора	Наименование	Номинальная вторичная нагрузка, ВА	Номинальный первичный ток трансформатора, А	Количество в групповой упаковке, шт.	Артикул
	ТТИ-А 100/5 А 5 ВА 0,5S	5	100	36	ПТ10-3-05-0100
	ТТИ-А 120/5 А 5 ВА 0,5S	5	120	36	ПТ10-3-05-0120
	ТТИ-А 125/5 А 5 ВА 0,5S	5	125	36	ПТ10-3-05-0125
	ТТИ-А 150/5 А 5 ВА 0,5S	5	150	36	ПТ10-3-05-0150
	ТТИ-А 200/5 А 5 ВА 0,5S	5	200	36	ПТ10-3-05-0200
	ТТИ-А 250/5 А 5 ВА 0,5S	5	250	36	ПТ10-3-05-0250
	ТТИ-А 300/5 А 5 ВА 0,5S	5	300	36	ПТ10-3-05-0300
	ТТИ-А 400/5 А 5 ВА 0,5S	5	400	36	ПТ10-3-05-0400
	ТТИ-А 500/5 А 5 ВА 0,5S	5	500	36	ПТ10-3-05-0500
	ТТИ-А 600/5 А 5 ВА 0,5S	5	600	36	ПТ10-3-05-0600
ТТИ-А 800/5 А 5 ВА 0,5S	5	800	36	ПТ10-3-05-0800	
ТТИ-А 1000/5 А 5 ВА 0,5S	5	1000	36	ПТ10-3-05-1000	
	ТТИ-30 100/5 А 5ВА 0,5S	5	100	40	ПТ20-3-05-0100
	ТТИ-30 150/5 А 5ВА 0,5S	5	150	40	ПТ20-3-05-0150
	ТТИ-30 200/5 А 5 ВА 0,5S	5	200	40	ПТ20-3-05-0200
	ТТИ-30 250/5 А 5 ВА 0,5S	5	250	40	ПТ20-3-05-0250
	ТТИ-30 300/5 А 5 ВА 0,5S	5	300	40	ПТ20-3-05-0300
	ТТИ-40 300/5 А 5 ВА 0,5S	5	300	40	ПТ30-3-05-0300
	ТТИ-40 400/5 А 5 ВА 0,5S	5	400	40	ПТ30-3-05-0400
	ТТИ-40 500/5 А 5 ВА 0,5S	5	500	40	ПТ30-3-05-0500
	ТТИ-40 600/5 А 5 ВА 0,5S	5	600	40	ПТ30-3-05-0600
	ТТИ-60 600/5 А 10 ВА 0,5S	10	600	32	ПТ40-3-10-0600
	ТТИ-60 750/5 А 10 ВА 0,5S	10	750	32	ПТ40-3-10-0750
	ТТИ-60 800/5 А 10 ВА 0,5S	10	800	32	ПТ40-3-10-0800
	ТТИ-60 1000/5 А 10 ВА 0,5S	10	1000	32	ПТ40-3-10-1000
	ТТИ-60 600/5 А 15 ВА 0,5S	15	600	32	ПТ40-3-15-600
	ТТИ-60 750/5 А 15 ВА 0,5S	15	750	32	ПТ40-3-15-750
	ТТИ-60 800/5 А 15 ВА 0,5S	15	800	32	ПТ40-3-15-800
	ТТИ-60 1000/5 А 15 ВА 0,5S	15	1000	32	ПТ40-3-15-1000
	ТТИ-85 750/5А 15 ВА 0,5S	15	750	12	ПТ50-3-15-750
	ТТИ-85 800/5А 15 ВА 0,5S	15	800	12	ПТ50-3-15-800
	ТТИ-85 1000/5А 15 ВА 0,5S	15	1000	12	ПТ50-3-15-1000
	ТТИ-85 1200/5А 15 ВА 0,5S	15	1200	12	ПТ50-3-15-1200
	ТТИ-85 1500/5А 15 ВА 0,5S	15	1500	12	ПТ50-3-15-1500
	ТТИ-100 1000/5А 15 ВА 0,5S	15	1000	16	ПТ60-3-15-1000
	ТТИ-100 1200/5А 15 ВА 0,5S	15	1200	16	ПТ60-3-15-1200
	ТТИ-100 1250/5А 15 ВА 0,5S	15	1250	16	ПТ60-3-15-1250
	ТТИ-100 1500/5А 15 ВА 0,5S	15	1500	16	ПТ60-3-15-1500
	ТТИ-100 1600/5А 15 ВА 0,5S	15	1600	16	ПТ60-3-15-1600
	ТТИ-100 2000/5А 15 ВА 0,5S	15	2000	16	ПТ60-3-15-2000
	ТТИ-100 2500/5А 15 ВА 0,5S	15	2500	16	ПТ60-3-15-2500
	ТТИ-100 3000/5А 15 ВА 0,5S	15	3000	16	ПТ60-3-15-3000
	ТТИ-125 1500/5 А 15 ВА 0,5S	15	1500	10	ПТ70-3-15-1500
	ТТИ-125 2000/5 А 15 ВА 0,5 S	15	2000	10	ПТ70-3-15-2000
	ТТИ-125 2500/5 А 15 ВА 0,5S	15	2500	10	ПТ70-3-15-2500
	ТТИ-125 3000/5 А 15 ВА 0,5S	15	3000	10	ПТ70-3-15-3000
	ТТИ-125 4000/5 А 15 ВА 0,5S	15	4000	10	ПТ70-3-15-4000
	ТТИ-125 5000/5 А 15 ВА 0,5S	15	5000	10	ПТ70-3-15-5000

Технические характеристики

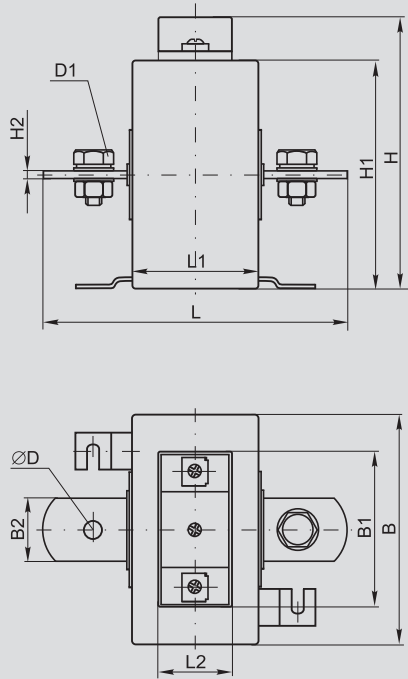
Наименование параметра	Модификации трансформаторов						
	ТПИ-А	ТПИ-30	ТПИ-40	ТПИ-60	ТПИ-85	ТПИ-100	ТПИ-125
Номинальное напряжение $U_{ном}$, кВ	0,66						
Наибольшее рабочее напряжение, кВ	0,72						
Номинальная частота сети $f_{ном}$, Гц	50						
Номинальный первичный ток трансформатора $I_{1ном}$, А	5; 10; 15; 20; 25; 30; 40; 50; 60; 75; 80; 100; 120; 125; 150; 200; 250; 300; 400; 500; 600; 800; 1000	150; 200; 250; 300	300; 400; 500; 600	600; 750; 800; 1000	750; 800; 1000; 1200; 1500	1000; 1200; 1250; 1500; 1600; 2000; 2500; 3000	1500; 2000; 2500; 3000; 4000; 5000
Номинальный вторичный рабочий ток $I_{2ном}$, А	5	5	5	5	5	5	5
Номинальная вторичная нагрузка $S_{2ном}$, с коэффициентом мощности $\cos \varphi=0,8$, В·А	5; 10	5; 10	5; 10	10; 15	15	15	15
Класс точности	0,5; 0,5S						
Номинальный коэффициент трансформации $n_{ном}$, определяемый по формуле	$n_{ном} = I_{1ном} / I_{2ном}$						
Номинальный коэффициент безопасности вторичной обмотки $K_{Бном}$	5						
Испытательное одноминутное напряжение частотой 50 Гц, кВ	3						
Масса, кг, не более	0,6	0,6	0,38	0,6	0,75 0,82 0,89 0,99 1,02	0,80 0,85 0,94 1,10 1,16	1,00 1,15 1,45 1,60 1,90 2,20

Пределы допускаемых погрешностей вторичных обмоток для измерений и учета

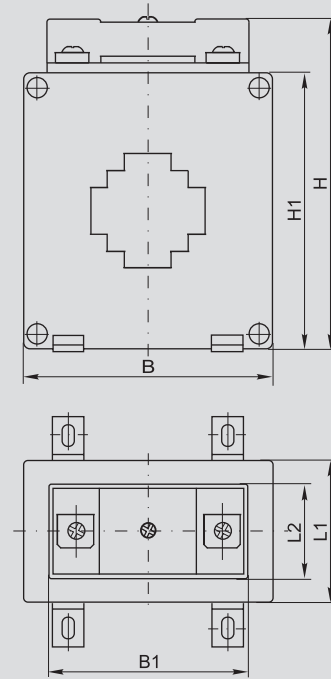
Класс точности	Первичный ток, % номинального значения	Предел допускаемой погрешности		Предел нагрузки, % номинального значения
		токовой, %	угловой, мин	
0,5S	1	± 1,5	± 90'	± 2,7 срад
	5	± 0,75	± 45'	± 1,35 срад 25÷100
	20	± 0,5	± 30'	± 0,9 срад
	100–120	± 0,5	± 30'	± 0,9 срад
0,5	5	± 1,5	± 90'	± 2,7 срад
	20	± 0,75	± 45'	± 1,35 срад 25÷100
	100–120	± 0,5	± 30'	± 0,9 срад

Габаритные и установочные размеры

ТТИ-А



ТТИ-30..125



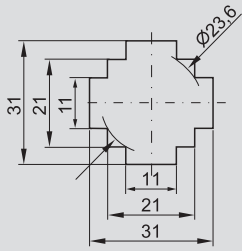
Тип	Размер, мм										
	B	B1	B2	H	H1	H2	L	L1	L2	D	D1
ТТИ-А от 5/5А до 300/5А	87	62	25	103	87	3	120	48	34	8	M8×16
ТТИ-А от 400/5А, 500/5А	87	62	26	103	87	6	118	48	34	13	M12×27
ТТИ-А от 600/5А до 1000/5А	87	62	26	103	87	12	118	48	34	13	M12×36
ТТИ-30 габ. 1*	75	62	-	98	82	-	-	42	34	-	-
ТТИ-30 габ. 2 **	84	62	-	102	86	-	-	48	34	-	-
ТТИ-40	75	62	-	98	82	-	-	42	34	-	-
ТТИ-60	101	62	-	127	111	-	-	42	34	-	-
ТТИ-85	128	62	-	157	145	-	-	42	34	-	-
ТТИ-100	144	62	-	154	138	-	-	42	34	-	-
ТТИ-125	191	62	-	220	205	-	-	42	34	-	-

* Трансформаторы тока ТТИ-30 200/5 5ВА 0,5, ТТИ-30 250/5 5ВА 0,5, ТТИ-30 300/5 5ВА 0,5, ТТИ-30 250/5 10ВА 0,5, ТТИ-30 300/5 10ВА 0,5, ТТИ-30 300/5 5ВА 0,5S.

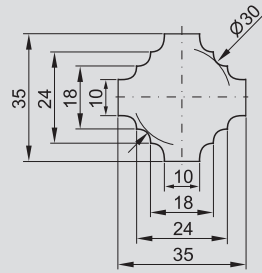
** Трансформаторы тока ТТИ-30 150/5 5ВА 0,5, ТТИ-30 200/5 10ВА 0,5, ТТИ-30 100/5 5ВА 0,5S, ТТИ-30 150/5 5ВА 0,5S, ТТИ-30 200/5 5ВА 0,5S, ТТИ-30 250/5 5ВА 0,5S.

Размеры отверстий под шины и кабели

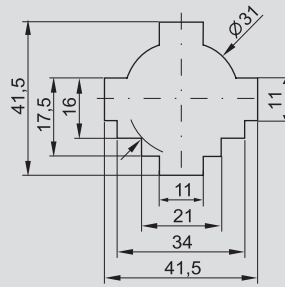
ТТИ-30 габарит 1



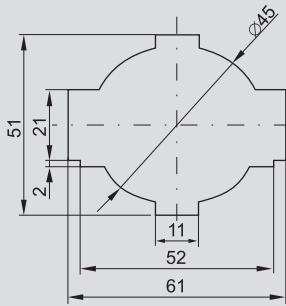
ТТИ-30 габарит 2



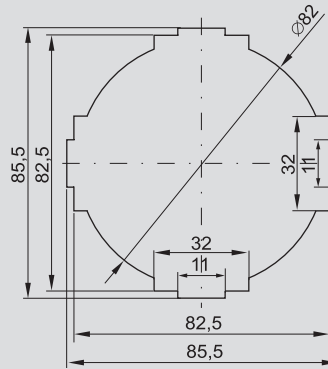
ТТИ-40



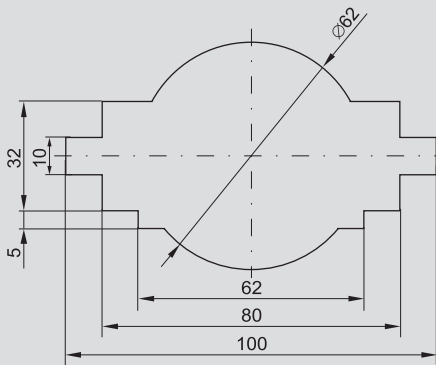
ТТИ-60



ТТИ-85



ТТИ-100



ТТИ-125

