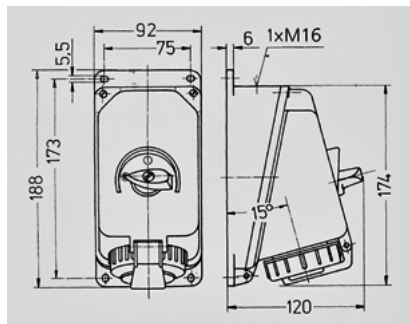


SCHUKO® -
10801


: 16 , 1 , - " "

	16 A
	2 +
	230 V
	0
	50-60
T	
	IP 67


 Чертеж
1 MB 287

Размеры, мм.