



## РУКОВОДСТВО ПО ЭКСПЛУАТАЦИИ

Клапан балансировочный, Тип MVT

Код материала: 003Z4083

1. Сведения об изделии
2. Назначение изделия
3. Описание и работа
4. Указания по монтажу и наладке
5. Использование по назначению
6. Техническое обслуживание
7. Текущий ремонт
8. Транспортирование и хранение
9. Утилизация
10. Комплектность
11. Список комплектующих и запасных частей



Дата редакции: 21.05.2021

## 1. Сведения об изделии

### 1.1. Наименование и обозначение

Клапан балансировочный типа MVT.

### 1.2. Изготовитель

Фирма: “Danfoss A/S“, Nordborgvej 81, 6430 Nordborg, Дания.

### 1.3. Продавец

ООО “Данфосс“, 143581, Российская Федерация, Московская область, город Истра, деревня Лешково, д. 217, тел. +7 (495) 792-57-57.

### 1.4. Дата изготовления

На корпусе клапана указана дата изготовления в виде X17 либо в виде X7, где X – буква, обозначающая номер периода в две недели отсчитываемого от начала года, 17 или 7 – цифра, обозначающая год изготовления. Заводской номер отсутствует.

## 2. Назначение изделия



Клапаны балансировочные типа MVT (далее – клапан MVT) предназначены для гидравлической увязки трубопроводных систем тепло- и холодоснабжения зданий и сооружений с целью обеспечения в них расчетного потокораспределения.

Клапаны позволяют менять и фиксировать их пропускную способность, имеют удобный индикатор настройки.

Клапаны MVT имеют функцию быстрого перекрытия потока и могут одновременно использоваться в качестве запорной арматуры.

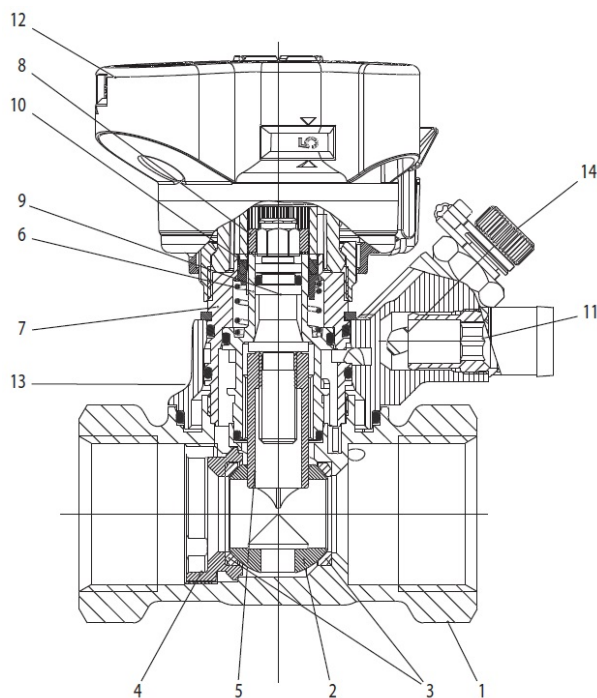
Клапаны оснащены игольчатыми измерительными ниппелями и дренажным краном.

Слив возможен с обеих сторон от клапана. При этом блок дренажного крана и измерительных ниппелей может быть повернут в любое удобное положение.

Настройка клапанов производится с помощью измерительного прибора PFM 5001.

## 3. Описание и работа

### 3.1. Устройство изделия



<p>1 – корпус клапана;          2 – шар;          3 – уплотнение шара;          4 – фиксатор;          5 – втулка регулирующего штока;          6 – втулка шарового крана</p>	<p>7 – крышка клапана;          8 – головка шпинделя;          9 – шпиндель;          10 – блокиратор вращения шпинделя/ настройки;          11 – дренажный кран;          12 – настроечная рукоятка;          13 – поворотный блок дренажного крана и измерительных ниппелей;          14 – измерительные ниппели</p>
---	--

### 3.2. Маркировка и упаковка

Клапан упакован в картонную коробку с этикеткой.

На этикетку нанесена информация о PN, DN, Kvs, присоединительной резьбе, кодовом номере изделия, дате производства.

### 3.3. Технические характеристики

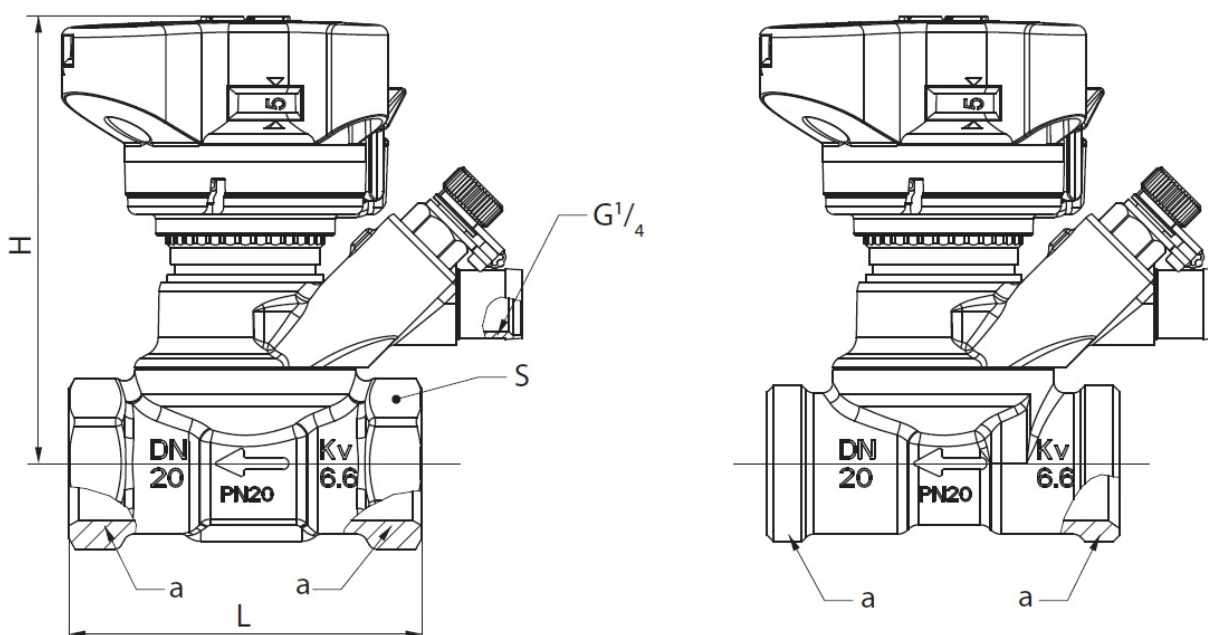
Номинальный диаметр (DN), мм	25
Номинальное давление (PN), бар	20
Максимально допустимый перепад давлений, бар	2,5
Рабочая среда	Вода и водные растворы гликолей для систем отопления и охлаждения
Температура рабочей среды, °C	120
Климатическое исполнение	Категория 3 по ГОСТ 15150-73
Тип присоединения к трубопроводу	Внутренняя резьба ISO 7/1
Резьба штуцеров для присоединения к трубопроводу, дюймы	Rp 1
Пропускная способность Kvs, м³/ч	9,5

Корпус	DZR латунь
Запорный элемент (шар, диск, золотник)	Хромированная латунь
Уплотнение	EPDM

#### Дополнительные технические характеристики

L, мм	85
H, мм	98
a	41
S, мм	41

#### Габаритные и присоединительные размеры



#### 4. Указания по монтажу и наладке

##### 4.1. Общие указания

Монтаж, наладку и техническое обслуживание клапана должен выполнять только квалифицированный персонал, имеющий допуск к работам такого рода

##### 4.2. Меры безопасности

Для предупреждения травматизма персонала и повреждения оборудования необходимо соблюдать требования инструкции производителя на установленное оборудование, а также инструкции по эксплуатации системы.

##### 4.3. Подготовка к монтажу

Распаковать клапан из коробки проверить комплектность оборудования на соответствие информации указанной в паспорте, осмотреть на наличие повреждений, проверить вращение рукоятки. Рукоятка должна вращаться от одного крайнего положения к другому.

##### 4.4. Монтаж и демонтаж

Перед установкой клапана трубопроводы системы должны быть промыты, а также:

- 1) следует предусмотреть свободное пространство вокруг клапана, для обеспечения его наворачивания на трубопровод
- 2) стрелка на корпусе клапана должна совпадать с направлением движения среды.

#### 4.5. Наладка и испытания

Дополнительных действий производить не требуется

#### 4.6. Пуск (опробование)

Дополнительных действий производить не требуется

#### 4.7. Регулирование

Настройка клапана

1. Разблокировать настройку поворотом зелёного флажка на рукоятке или при его отсутствии шестигранным ключом 3 мм, клапан при этом должен быть открыт.

2. Рукоятка приподнимется, что позволит выставить требуемую настройку. Диаграммы для выбора настройки в интернете [www.heating.danfoss.ru](http://www.heating.danfoss.ru)

3. Заблокировать настройку, нажав на рукоятку сверху, рукоятка защелкнется.

Пломбировка

Настройка может быть опломбирована с помощью пластиковой стяжки

Дренаж

Поворотом красного ниппеля открываем проток с входящей стороны клапана.

Поворотом синего - открываем проток после клапана.

Макс. 3 оборота обоих ниппелей!

Блок дренажного крана с ниппелями может быть повернут в любое удобное положение.

#### 4.8. Комплексная проверка

Не требуется

#### 4.9. Обкатка

Обкатка не требуется

### 5. Использование по назначению

#### 5.1. Эксплуатационные ограничения

Максимальное рабочее давление.....20 бар.

Перепад давлений на клапане.....max.250 кПа.

Максимальная температура теплоносителя.....120 °С.

#### 5.2. Подготовка изделия к использованию

Корпус клапана не должен иметь видимых повреждений, настроечная рукоятка должна свободно вращаться от одного крайнего положения до другого. При монтаже направление движения теплоносителя через клапана должно совпадать с направлением стрелки нанесенной на корпус клапана

#### 5.3. Использование изделия

Процесс изменения настройки изделия описан в указаниях по монтажу и наладке.

В целях соблюдения правил техники безопасности перед началом работ по демонтажу или обслуживанию клапана необходимо произвести следующие действия с трубопроводной системой:

- сбросить давление;
- охладить систему;
- опорожнить трубопровод.

#### 5.4. Действия персонала в случае инцидента или аварии

Существуют следующие критерии отказов клапанов:

- появление постороннего шума при эксплуатации клапана;
- деформация компонентов клапана, приводящие к неработоспособности.

Установлены следующие критерии предельных состояний:

- появление протечек среды при закрытом положении запирающего элемента;
- нарушение герметичности материалов или соединений деталей, работающих под давлением, включая «потения» внешних поверхностей;
- разрушение компонентов клапана.

#### 5.5 Назначенные показатели

Срок службы – 10 лет.

Назначенный срок хранения – 5 лет.

5.6. Возможные ошибочные действия персонала, которые приводят к инциденту или аварии

Для обеспечения безопасности работы запрещается:

- использовать клапаны для работы в условиях, превышающих указанные в паспорте;
- использовать гаечные ключи, большие по размеру, чем размеры крепежных деталей;
- производить работы по демонтажу, техническому обслуживанию и ремонту при наличии давления рабочей среды в клапане;
- эксплуатировать клапан без изучения его эксплуатационной документации.

## **6. Техническое обслуживание**

6.1 Требования к эксплуатационным способам обеспечения надёжности

6.1.1. При нормальных условиях эксплуатации клапан не требует дополнительного технического обслуживания.

6.1.2 В процессе эксплуатации следует проверять клапан на наличие протечек в разъёмных соединениях в соответствии с плановым осмотром системы если таковой предусмотрен, но не реже одного раза в течении отопительного сезона.

6.1.3 Информация об отказах или иных показателях несоблюдения требуемой надёжности передаётся в ООО «Данфосс» в виде заполненной формы заявки на сервисное обслуживание, которая в дальнейшем обрабатывается специалистами ООО «Данфосс».

6.1.4 Изготовление, испытание, монтаж и эксплуатация клапанов должны осуществляться с соблюдением общих требований безопасности промышленной трубопроводной арматуры по ГОСТ 12.2.063-2015.

6.2 Требования к персоналу/пользователю

6.2.1 Установку и ремонт клапанов должны осуществлять специалисты, изучившие инструкцию по монтажу и знающие правила техники безопасности.

6.2.2 Клапаны не требуют постоянного присутствия обслуживающего персонала.

6.3 Периодическое техническое обслуживание

Не требуется.

## **7. Текущий ремонт**

За подробной информацией о ремонте обращайтесь в сервисный отдел ООО «Данфосс». Тел. +7 495 792-57-57.

## **8. Транспортирование и хранение**

Хранение осуществляется в соответствии при следующих условиях:

- температура хранения -40 до +50 °С, верхнее значение относительной влажности 80 % при 35 °С и более низких температурах, без конденсации влаги;
- место хранения: обогреваемые и (или) охлаждаемые помещения без непосредственного воздействия солнечных лучей, осадков, ветра, песка и пыли, отсутствие или незначительное воздействие конденсации.

Транспортирование осуществляется в упаковке фирмы-изготовителя при температуре от -30 до +50 °С. Условия транспортирования «С» в соответствии с ГОСТ Р 51908-2002.

Консервация не предусмотрена.

## **9. Утилизация**

Утилизация изделия производится в соответствии с установленным на предприятии порядком (переплавка, захоронение, перепродажа), составленным в соответствии с Законами РФ № 96-ФЗ “Об охране атмосферного воздуха”, № 89-ФЗ “Об отходах производства и потребления”, № 52-ФЗ “О санитарно-эпидемиологическом благополучии населения”, а также другими российскими и региональными нормами, актами, правилами, распоряжениями и пр., принятыми во исполнение указанных законов.

## **10. Комплектность**

В комплект поставки входит:

- клапан;
- упаковочная коробка;
- инструкция по монтажу;
- паспорт (предоставляется по запросу в электронной форме);
- руководство по эксплуатации (предоставляется по запросу в электронном виде).

## 11. Список комплектующих и запасных частей

Название	Код для заказа	Фото	Описание
Настроечная рукоятка	003Z4652		Для изменения пропускной способности клапана