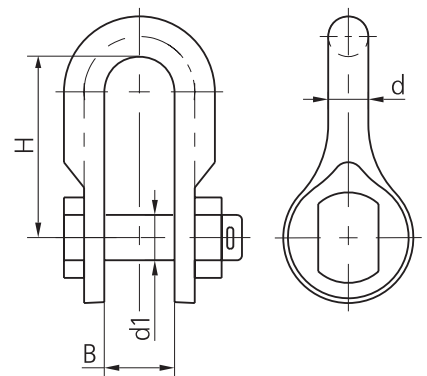


## Скобы типа СК и СКД

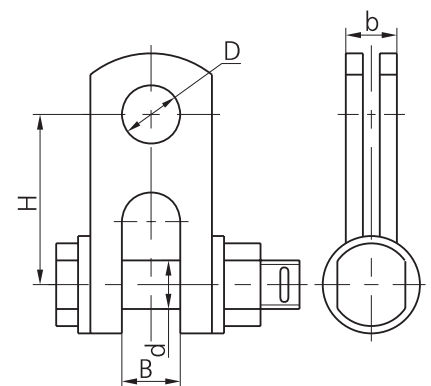
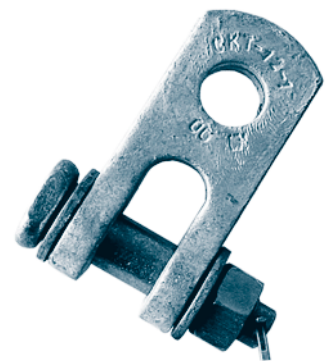
Предназначены для перехода с шарнирного цепного соединения на соединение типа «палец-проушина», изменения расположения оси шарнирности, сцепления арматуры, рассчитанной на разные нагрузки. Соответствуют требованиям ТУ 3449-107-00111120-94.



Марка скобы	Размеры, мм				Разрушающая нагрузка, кН	Масса, кг
	B	H	d	d1		
СК-4-1	15	45	10	14	40	0,2
СК-7-1А	17	50	14	16	70	0,38
СК-12-1А	23	65	18	22	120	0,95
СК-16-1А	26	70	20	25	160	1,22
СК-21-1А	29	75	24	28	210	1,82
СК-30-1А	38	100	28	36	300	3,3
СК-45-1А	42	100	34	40	450	5,1
СК-53-1А	44	110	36	42	530	5,89
СК-60-1А	47	125	38	45	600	6,44
СК-75-1А	52	125	40	50	750	10,9
СК-90-1А	58	150	48	56	900	12,22
СК-110-1А	62	150	53	60	1100	16,43
СК-120-1	67	180	60	65	1200	21,65
СК-135-1	72	180	60	70	1350	23,2
СК-180-1	83	220	70	80	1800	35,9
СК-270-1	111	270	85	108	2700	66
СК-360-1	128	320	95	125	3600	111,7
СКД-10-1	19	80	16	18	100	0,67
СКД-12-1	23	82	18	22	120	1,16
СКД-16-1	26	105	20	25	160	1,36
СКД-21-1	29	115	24	28	210	2
СКД-45-1	42	170	34	40	450	6,03

## Скобы трехлапчатые типа СКТ

Предназначены для сцепления арматуры, рассчитанной на разные нагрузки, изменения расположения оси шарнирности. Соответствуют требованиям ТУ 3449-107-00111120-94.



Марка скобы	Размеры, мм					Разрушающая нагрузка, кН	Масса, кг
	H	B	b	D	d		
СКТ-4-1	60	15	14	15	14	40	0,24
СКТ-7-1	60	17	16	17	16	70	0,46
СКТ-12-1	70	23	22	23	22	120	0,95
СКТ-16-1	80	26	25	26	25	160	1,52
СКТ-21-1	90	29	28	29	28	210	1,96
СКТ-30-1	110	38	36	38	36	300	3,53
СКТ-45-1	120	42	40	42	40	450	6,57
СКТ-53-1	130	44	42	44	42	530	7,48
СКТ-60-1	150	47	45	47	45	600	9,7