



Корпуса модульные пластиковые серий ЩРН-П и ЩРВ-П



В соответствии с "Номенклатурой продукции, в отношении которой законодательными актами Российской Федерации предусмотрена обязательная сертификация" и "Номенклатурой продукции, подлежащей декларированию соответствия" щиты распределительные пластиковые серий ЩРН-П и ЩРВ-П не относятся к объектам обязательной сертификации Системы сертификации ГОСТ Р, и их обязательная сертификация в Системе сертификации ГОСТ Р не предусмотрена, а также не относятся к объектам, соответствие которым установленным требованиям осуществляется путем принятия изготовителем декларации соответствия.

Сфера применения

Корпуса модульные пластиковые серий ЩРВ-П, ЩРН-П используются для установки в них модульной аппаратуры, таймеров, устройств управления освещением и т.п. Используются для монтажа жилых, административных, торговых и производственных зданий.

Надежная, элегантная конструкция, прочный самозатухающий АБС пластик, удобный монтаж гарантируют долгий срок службы электротехническому оборудованию.

Корпуса модульные пластиковые имеют степень пыле- и влагозащиты IP-41, не подвержены коррозии, обладают высокими изоляционными свойствами, снимающими необходимость заземления. Отличительная черта корпусов пластиковых – универсальность, благодаря стойкости к резкой смене температур и воздействию вибрации.

Дверцы из темного органического стекла позволяют наблюдать за состоянием приборов даже не открывая их.

Технические характеристики

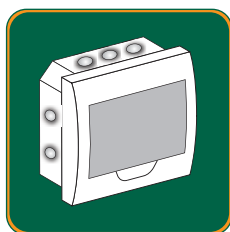
Номинальный ток	До 100 А
Материал	Самозатухающий АБС пластик
Номинальное напряжение изоляции	500 В
Номинальная частота	50 Гц/60 Гц
Степень защиты	IP41
Диапазон рабочих т-р	От -25 °С до +60 °С
Вид установки	Встраиваемый/Навесной
Тип применяемых аппаратов	модульные

Преимущества

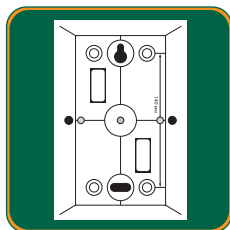
Номинальный ток до 100 А!
В корпуса модульные пластиковые могут быть установлены вводные автоматы до 100А.



Выштампованные вводы для кабелей с разных сторон облегчают монтаж.



Расстояние между точками крепления указано на задней стенке корпуса (серия ЩРН-П).



Степень пыле- и влагозащиты IP41!



Корпуса модульные пластиковые обеспечивают безопасную и удобную эксплуатацию. Пластиковое стекло щита может иметь фиксированное положение под углом 90°.



Дополнительная информация:

- Электрощитовые аксессуары для корпусов металлических и пластиковых

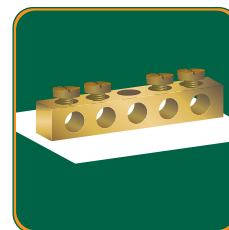
стр. 246

Комплектация

Оцинкованные ДИН-рейки (количество зависит от артикула). Являются съемными, что обеспечивает облегчение кабельной разводки.



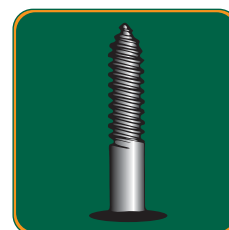
Нулевые шины N и PE устанавливаются на пластиковую рейку. Это повышает электробезопасность и качество монтажа.



Специальные наклейки для маркировки модульного электрооборудования. Позволяют, например, при монтаже пометить какую цепь защищает выключатель.



Дюбели и винты для крепления корпусов модульных серии ЩРН-П к стене.



Информация для заказа

Структура условного обозначения

ЩРВ-П-36

	пластиковый	количество модулей
В (Н) – встраиваемый (навесной)		
щит распределительный		

Полный ассортимент

Внешний вид	Наименование	Габаритные размеры, мм			Кол-во модулей	Кол-во рядов	Масса, кг	Каталожный номер
		В	Ш	Г				
	ЩРВ-П-4	222	136	92	4	1	0,44	31001
	ЩРВ-П-6	222	172	92	6	1	0,53	31002
	ЩРВ-П-8	222	208	92	8	1	0,52	31003
	ЩРВ-П-12	222	280	92	12	1	0,79	31004
	ЩРВ-П-18	252	398	102	18	1	1,15	31005
	ЩРВ-П-24	345	300	102	24	2	1,75	31006
	ЩРВ-П-36	503	341	102	36	3	2,34	31007

Размер ниши для серии корпусов ЩРВ-П

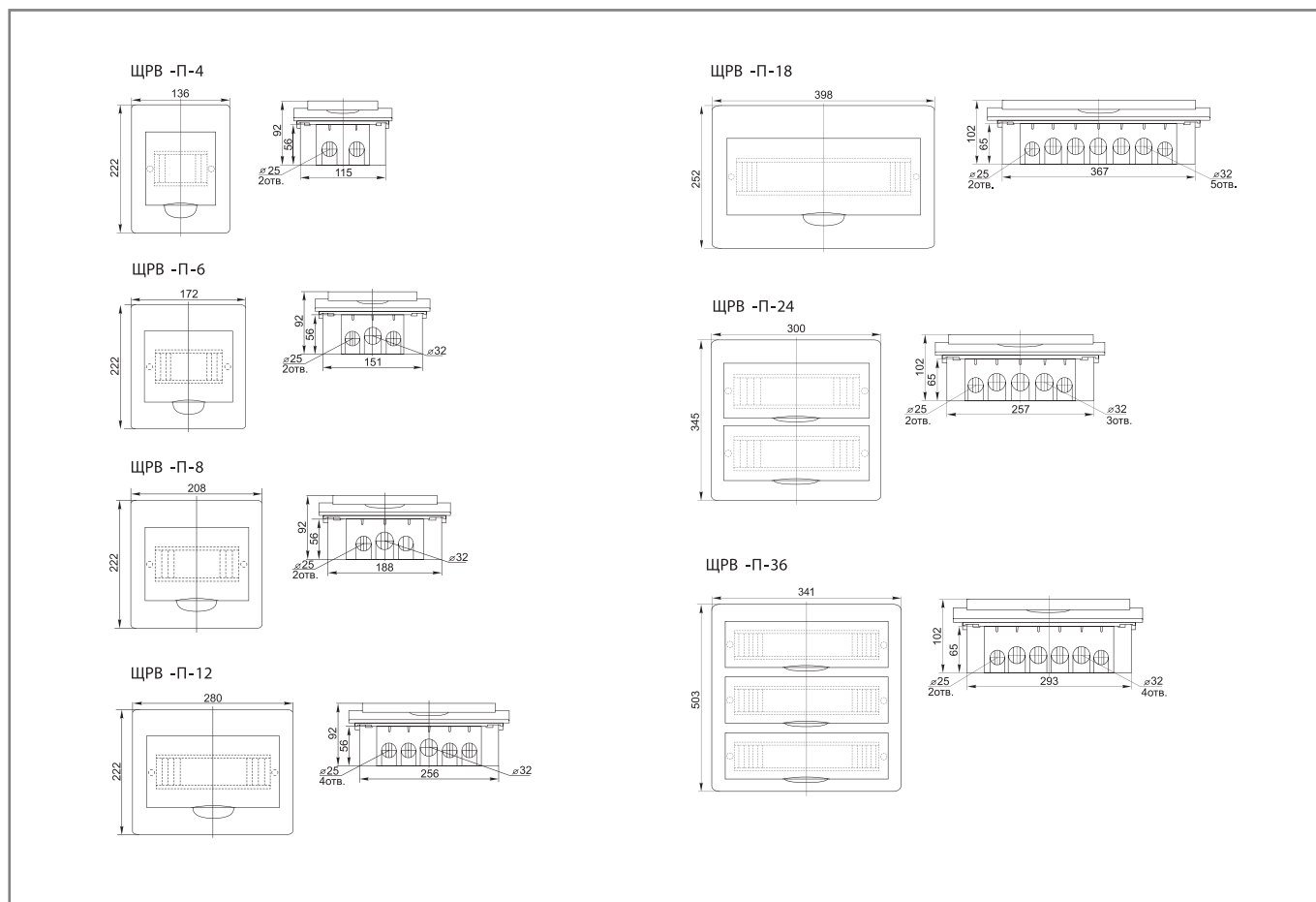
Наименование	Размер ниши, мм		
	В	Ш	Г
ЩРВ-П-4	200	114	56
ЩРВ-П-6	200	150	56
ЩРВ-П-8	200	186	56
ЩРВ-П-12	200	258	56
ЩРВ-П-18	215	367	65
ЩРВ-П-24	310	257	65
ЩРВ-П-36	455	293	65

Полный ассортимент

Внешний вид	Наименование	Габаритные размеры, мм			Кол-во модулей	Кол-во рядов	Масса, кг	Каталожный номер
		В	Ш	Г				
	ЩРН-П-4	200	112	92	4	1	0,42	31008
	ЩРН-П-6	200	148	96	6	1	0,46	31009
	ЩРН-П-8	200	184	96	8	1	0,49	31010
	ЩРН-П-12	200	256	96	12	1	0,73	31011
	ЩРН-П-18	220	365	100	18	1	1,07	31012
	ЩРН-П-24	325	270	102	24	2	1,65	31013
	ЩРН-П-36	473	305	100	36	3	2,16	31014

Технический раздел

Габаритные размеры (серия ЩРВ-П)

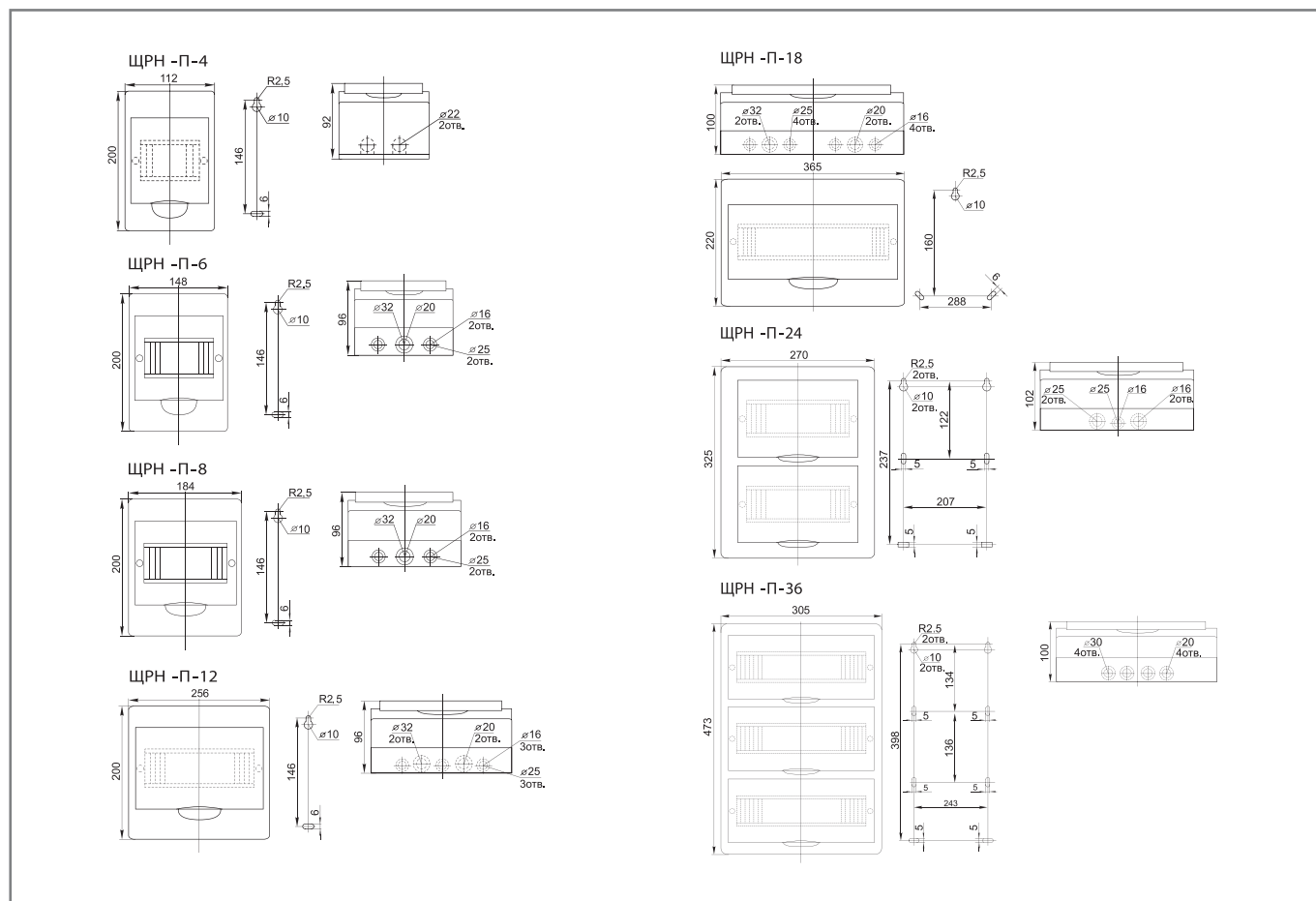


Упаковка

Наименование	Количество в транспортной коробке	Брутто вес транспортной коробки, кг	Объем транспортной коробки, м ³
ЩРВ-П-4	20	9,30	0,07
ЩРВ-П-6	20	11,10	0,092
ЩРВ-П-8	20	10,90	0,109
ЩРВ-П-12	10	8,40	0,071
ЩРВ-П-18	10	12,00	0,115
ЩРВ-П-24	10	18,00	0,114
ЩРВ-П-36	5	12,20	0,096

Технический раздел

Габаритные размеры (серия ЩРН-П)



Упаковка

Наименование	Количество в транспортной коробке	Брутто вес транспортной коробки, кг	Объем транспортной коробки, м ³
ЩРН-П-4	20	8,80	0,052
ЩРН-П-6	20	9,70	0,067
ЩРН-П-8	20	10,30	0,085
ЩРН-П-12	10	7,80	0,059
ЩРН-П-18	10	11,20	0,09
ЩРН-П-24	10	17,00	0,098
ЩРН-П-36	5	11,30	0,082



Корпуса модульные пластиковые (боксы) серии ЩРН-П для автоматических выключателей



В соответствии с "Номенклатурой продукции, в отношении которой законодательными актами Российской Федерации предусмотрена обязательная сертификация" и "Номенклатурой продукции, подлежащей декларированию соответствия" щиты распределительные пластиковые серий ЩРН-П и ЩРВ-П не относятся к объектам обязательной сертификации Системы сертификации ГОСТ Р, и их обязательная сертификация в Системе сертификации ГОСТ Р не предусмотрена, а также не относятся к объектам, соответствие которым установленным требованиям осуществляется путем принятия изготовителем декларации соответствия.

Сфера применения

Применяются для установки в жилых и офисных помещениях, где требуются компактные боксы для установки модульной электротехники.

Боксы выпускаются в белом цветовом исполнении. Могут быть опломбированы, что обеспечивает защиту от несанкционированного доступа к оборудованию.

Преимущества

Основные преимущества:

- Компактность
- Безопасная и удобная эксплуатация
- Возможность пломбировки
- Введение кабеля через выламываемые отверстия

Информация для заказа

Структура условного обозначения

ЩРН-П-1/2



Дополнительная информация:

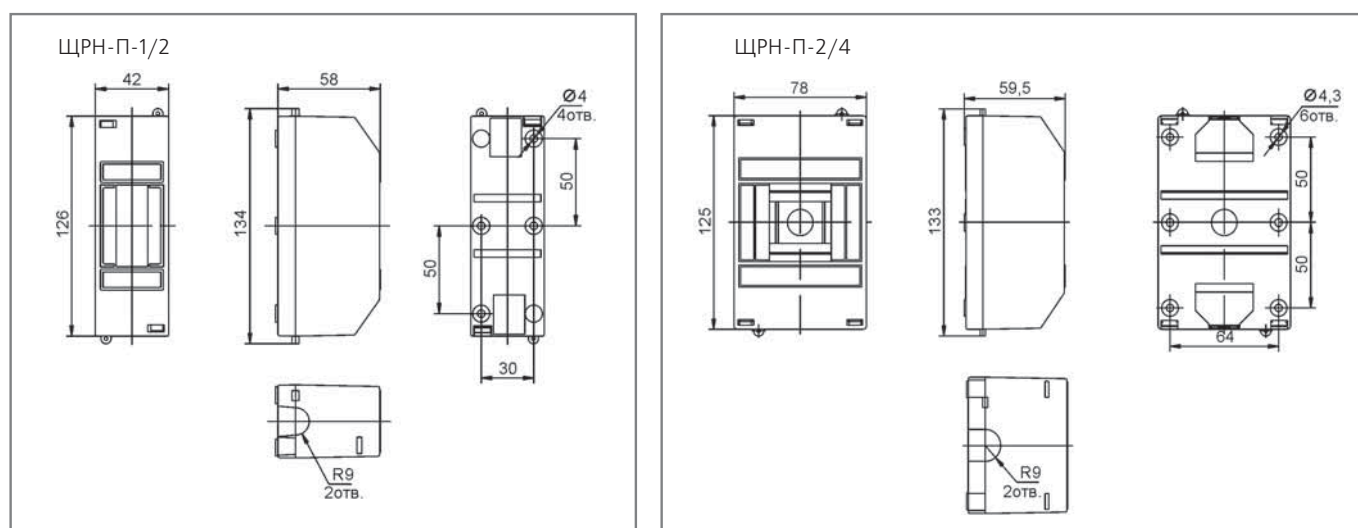
- Электрощитовые аксессуары для корпусов металлических и пластиковых

Технические характеристики



Степень защиты	IP30
Материал	высококачественный полистирол
Номинальный ток	63 А
Вид установки	навесной
Тип применяемых аппаратов	модульные

Технический раздел

Габаритные размеры



Полный ассортимент

Внешний вид	Наименование	Габаритные размеры, мм			Кол-во модулей	Кол-во рядов	Масса, кг	Каталожный номер
		В	Ш	Г				
	ЩРН-П-1/2	126	42	58	2	1	0,067	31030
	ЩРН-П-2/4	125	78	59,5	4	1	0,086	31031

Упаковка

Наименование	Количество в транспортной коробке	Брутто вес транспортной коробки, кг	Объем транспортной коробки, м ³
ЩРН-П-1/2	48	3,2	0,016
ЩРН-П-2/4	35	3,0	0,016